



POWER line

ARMOR line

KVALITET I SIGURNOST U PROIZVODNJI
ELEKTROMATERIJALA

QUALITY AND SAFETY IN PRODUCTION
OF ELECTRICAL INSTALLATION MATERIALS



POWER line

ARMOR line

ALING OG

PRIKLJUČNI PRIBOR
CONNECTING ACCESSORIES

INSTALACIONI PRIBOR
INSTALLATION ACCESSORIES

TERMOPLASTIČNA SIJALIČNA GRILA
THERMOPLASTIC LAMPHOLDERS

ALING-CONEL

**ZAŠTIĆENA INSTALACIJA
SA VISOKIM ESTETSKIM VREDNOSTIMA**

*PROTECTED INSTALLATION
WITH HIGH AESTHETIC VALUES*

POWER line

Sklopke, priključnice i razvodne kutije POWER LINE predstavljaju idealno rešenje za izradu kućnih električnih instalacija sa stepenom zaštite IP44 / IP54 prema IEC 60529.

Izrađene su dopadljivo, sa ciljem da predstavljaju estetski deo enterijera, a da je njihova montaža i upotreba jednostavna.

Kućišta i spoljni elementi izrađuju se u bojama kombinovanom od tri nijanse koje mogu zadovoljiti svačiji ukus i uklopiti se u sve enterijere.

POWER LINE switches, socket outlets and junction boxes represent an ideal solution for indoor electrical installations with the protection degree IP44 / IP54 in accordance with IEC 60529.

They are made attractively with the purpose to represent an aesthetic part of interior and to simplify their installation and use.

The housing and external elements are made in colours composed of three shades that may satisfy everybody's taste and be fitted in all interiors.

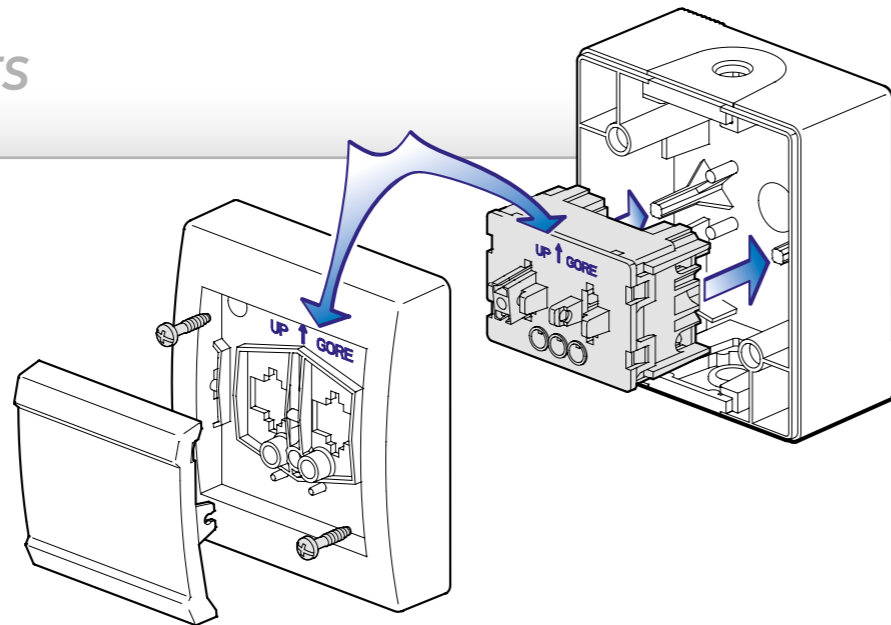


POWER line

TEHNIČKE PREDNOSTI TECHNICAL ADVANTAGES

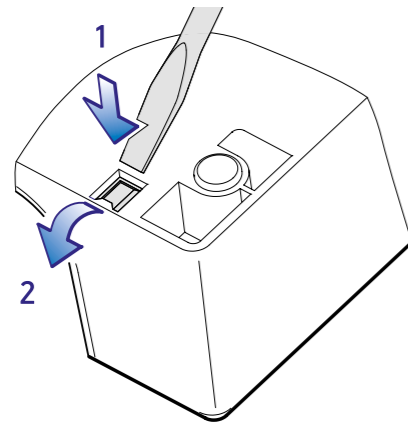
Sklopke na zid postavljamo jednostavnim pričvršćenjem kutije sa dva vijka prečnika najbolje 3,5 - 4 mm (mogu se koristiti bilo koji vijci u zavisnosti od podloge), standardnim provlačenjem kabla kroz uvodnicu i priključenjem provodnika. Sklopku postavimo na oslonce u kutiji i blok pričvrstimo pripadajućim vijcima. Da bi se obezbedio stepen zaštite IP 44 prilikom postavljanja tela sklopke i bloka vodimo računa o tome koju stranu okrenuti prema gore.

We install the wall mounted switches by simple fixing of the box by two screws of preferable dia. 3,5-4 mm (any screws may be used depending on base), by standard cable pulling through the cable bushing and conductor connecting. We set up the switch onto the supports in the box and we fasten the block by relevant screws. When setting up the switch body and the block we take care which side to turn upwards in order to provide IP 44 degree of protection.



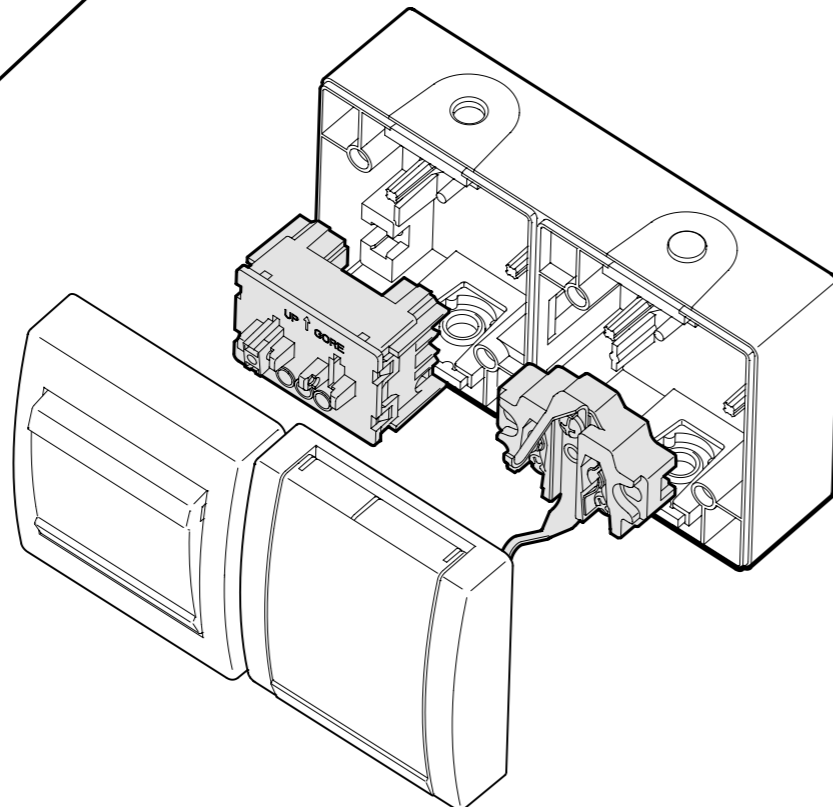
Ukoliko je kućište potrebno snabdeti otvorima za oticanje kondenzovane vlage ili vode koja je prodrla u unutrašnjost, dovoljno je izvijačem snažno pritisnuti na oslabljena mestana dnu kutije (1), a zatim otkloniti polomljeni deo (2).

If the housing is to be provided with holes for discharging of condensed moisture or water penetrated inside, it is sufficient to press strongly to the weakened points on box bottom (1) by using the screwdriver and then to remove the broken part (2).



Korišćenjem dvostruke kutije može se u isto kućište postaviti po dva elementa (dve sklopke, dve priključnice ili kombinacija sklopke i priključnice kao na slici). Moguće je i uvođenje samo jednog kabla uz prespajanje na priključnim stezaljkama uz zadržavanje zahtevanog stepena zaštite.

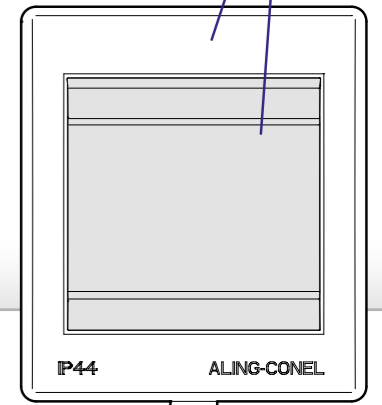
By using double box it is possible to arrange two elements (two switches, two sockets outlets or the combination of switch and socket outlet as shown in the figure) into the same housing. It is also possible to lead-in only one cable with over-splicing on connecting clamps by maintaining the required degree of protection.



POWER line

BOJE PREDNJIH ELEMENATA FRONT ELEMENTS COLORS

art.251.X X



Mogućnosti kombinacija više boja date su dvocifrenom šifrom proizvoda koja opisuje pojedine elemente:

prva cifra - šifra boje kućišta

druga cifra - šifra boje tastera sklopke ili poklopca priključnice

Standardno se izrađuju boje:

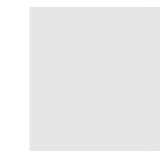
The possibility of combination of more colours is given by two-digit code of product describing the particular elements:

first digit - code of housing colour

second digit - code of switch button colour or socket cover

The standard colors are:

x = 0



Bela
White
RAL 9003

x = 1



Siva
Grey
RAL 7035

x = A



Antracit
Anthracite
RAL 3004



POWER line

SKLOPKE SWITCHES

- Stepen zaštite **IP 44**
- Usaglašeno sa IEC 60669-1,
- Ugradnja na zid pomoću vijaka prečnika do 4 mm

- Protection degree **IP 44**
- Complied with IEC 60669-1,
- Wall mounting by screws dia. to 4 mm



251.1A

251.00

Sklopka jedнопolna
10AX/250V~
*Single-pole switch
10AX/250V~*



255.00

255.1A

Taster sklopka za svetlo
10AX/250V~
*Light push-button switch
10AX/250V~*



257.1A

257.00

Taster sklopka
za roletne
10AX/250V~
*Rolling
shutters switch
10AX/250V~*

- Dve taster sklopke za direktno pokretanje elektromotora za dizanje i spuštanje roletni,
- Blokada mogućnosti uključivanja kretanja istovremeno u oba smera

- *Two push-button switches for direct activation of rolling shutters lifting and lowering electric motor*
- *Locking of movement switching-in possibilities simultaneously in both directions*



252.00

252.1A

Sklopka serijska
10AX/250V~
*Serial switch
10AX/250V~*



255I.1A

255I.00

Taster sklopka za svetlo sa indicijom
10AX/250V~
*Light push-button switch with indication
10AX/250V~*

- Indikacija svetli kada je sklopka isključena
- *Indication turns on when the switch is off*



2511.00

2511.1A

Sklopka jedнопolna sa indicijom
10AX/250V~
*Single-pole switch with indication
10AX/250V~*

- Indikacija svetli kada je sklopka isključena
- *Indication turns on when the switch is off*



2541.00

2541.1A

Sklopka ukrсна sa indicijom
10AX/250V~
*Cross switch with indication
10AX/250V~*

- Indikacija svetli kada je strujno kolo otvoreno
- *Indication turns on when the circuit is open*



253.1A

253.00

Sklopka naizmenična
10AX/250V~
*Alternative switch
10AX/250V~*



256.00

256.1A

Taster sklopka za zvono
10AX/250V~
*Bell push-button switch
10AX/250V~*



2521.1A

2521.00

Sklopka serijska sa indicijom
10AX/250V~
*Serial switch with indication
10AX/250V~*

- Indikacija svetli kada je sklopka isključena
- *Indication turns on when the switch is off*



259.1A

259.00

Sklopka jedнопolna sa indicijom
16AX/250V~
*Single-pole switch with indication
16AX/250V~*

- Indikacija svetli kada je sklopka isključena
- *Indication turns on when the switch is off*



254.00

254.1A

Sklopka ukrсна
10AX/250V~
*Cross - switch
10AX/250V~*



256I.1A

256I.00

Taster sklopka za zvono sa indicijom
10AX/250V~
*Bell push-button switch with indication
10AX/250V~*

- Indikacija svetli kada je sklopka isključena
- *Indication turns on when the switch is off*



2531.00

2531.1A

Sklopka naizmenična sa indicijom
10AX/250V~
*Alternative switch with indication
10AX/250V~*

- Indikacija svetli kada je strujno kolo otvoreno
- *Indication turns on when the circuit is open*



259I.00

259I.1A

Sklopka jedнопolna indikatorska
16AX/250V~
*Single-pole switch with indication
16AX/250V~*

- Indikacija svetli kada je sklopka uključena
- *Indication turns on when the switch is on*

POWER line

PRIKLJUČNICE SOCKET OUTLETS

- Stepen zaštite **IP 44**
- Usaglašeno sa IEC 60884-1,
- Ugradnja na zid pomoću vijaka prečnika do 4 mm

- Protection degree **IP 44**
- Complied with IEC 60884-1,
- Wall mounting by screws dia. to 4 mm



241.00

241.1A

Priključnica dvopolna 16A/250V~ sa porcelanskim jezgrom
Double-pole socket outlet 16A/250V~ with porcelain insert



2411.1A

2411.00

Priključnica dvopolna 16A/250V~ sa polikarbonatskim jezgrom
Double-pole socket outlet 16A/250V~ with polycarbonate insert



2451.00

2451.1A

Priključnica dvopolna 16A/250V~ sa polikarbonatskim jezgrom Francuski standard
Double-pole socket outlet 16A/250V~ with polycarbonate insert French standard

- Usaglašeno sa NF C 61-314
- Complied with NF C 61-314



242.1A



242.00

Priključnica dvostruka dvopolna 16A/250V~ sa porcelanskim jezgrom
Twofold double-pole socket outlet 16A/250V~ with porcelain insert



2452.1A

2452.00

Priključnica dvostruka dvopolna 16A/250V~ sa polikarbonatskim jezgrom Francuski standard
Twofold double-pole socket outlet 16A/250V~ with polycarbonate insert French standard

- Usaglašeno sa NF C 61-314
- Complied with NF C 61-314



2412.00



2412.1A

Priključnica dvostruka dvopolna 16A/250V~ sa polikarbonatskim jezgrom
Twofold double-pole socket outlet 16A/250V~ with polycarbonate insert



243.1A

243.00

Priključnica tropolna 16A/440V~ sa porcelanskim jezgrom
Tripolar socket outlet 16A/440V~ with porcelain insert



POWER line

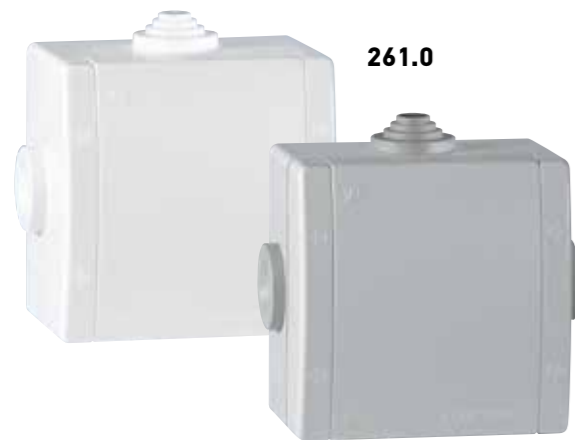
RAZVODNE KUTIJE JUNCTION BOXES

- Stepen zaštite **IP 54**
- Usaglašeno sa IEC 60670-1,
- Ugradnja na zid pomoću vijaka prečnika do 4 mm
- Uvodnice za kablove do $\varnothing 14$ mm

- Protection degree **IP 54**
- Complied with IEC 60670-1,
- Wall mounting by screws dia. to 4 mm
- Cable bushings to $\varnothing 14$ mm



DVOSTRUKE KUTIJE DOUBLE BOXES



261.0

261.1

Kutija razvodna sa 3 uvida za na zid 80x80 500V

Wall mounted junction box with 3 cable glands 80x80 500V

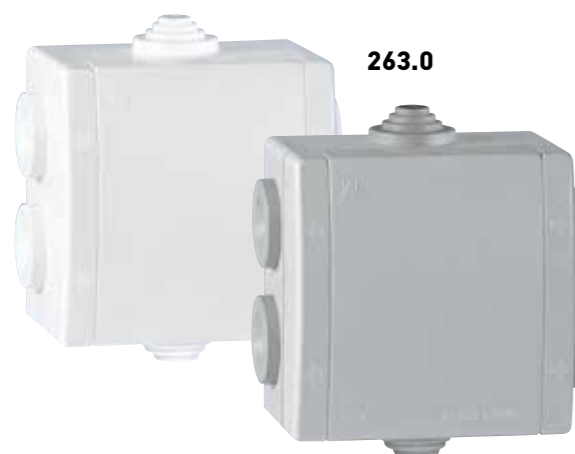


262.1

262.0

Kutija razvodna sa 4 uvida za na zid 80x80 500V

Wall mounted junction box with 4 cable glands 80x80 500V



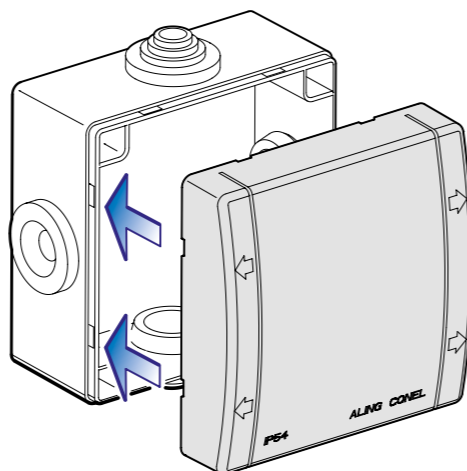
263.0

263.1

Kutija razvodna sa 6 uvida za na zid 80x80 500V

Wall mounted junction box with 6 cable glands 80x80 500V

Razvodna kutija je izrađena tako da se poklopac postavlja bez upotrebe vijaka. Postavljamo ga veoma brzo jednostavnim natisivanjem na kutiju, a skidamo zakačivanjem izvijačem na strelicama označenim mestima.



The junction box is so made that the cover can be put on it without any screws. It can be put by very quick and simple pressing onto the box and removed by screwdriver hitched on the points designated by arrows.



2422.0

2422.1

Kutija dvostruka za montažu sklopki i priključnica
Double box for installation of switches and sockets outlets

- Omogućeno unutrašnje prespajanje provodnika bez narušavanja stepena zaštite
- Internal over-splicing of conductors possible without interruption of protection degree.

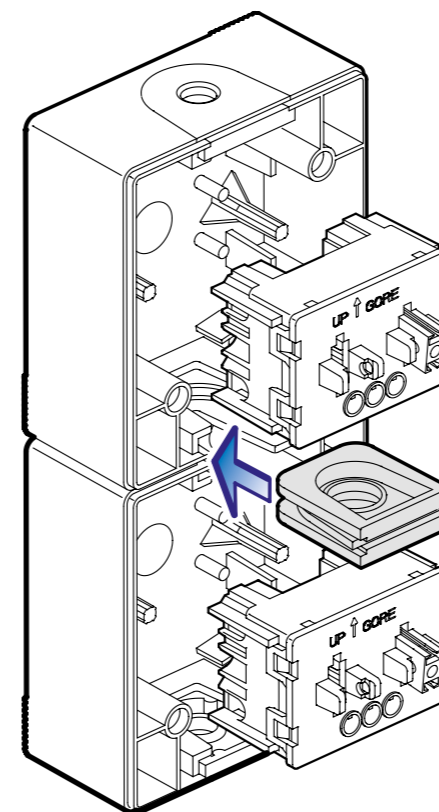


2423.0

2423.1

Uvodnica dupla za vertikalno spajanje kutija
Double cable gland for vertical connection of boxes

- Za obezbeđenje potrebnog stepena zaštite na mestu spajanja dve kutije,
- Obezbeđuje tačan međusobni položaj kutija
- To provide the required degree of protection at the connection point of two boxes
- Ensures the correct inter-position of boxes



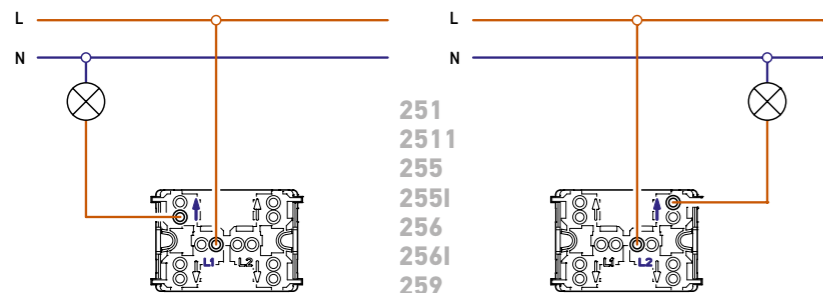
Elemente možemo spojiti u zajedničko kućište i vertikalnim nizanjem korišćenjem jednostrukih kutija i dvostruke uvodnice koja se posebno isporučuje.

We may connect the elements into the common housing by vertical stringing up of single boxes and double bushing which is separately supplied.



POWER line

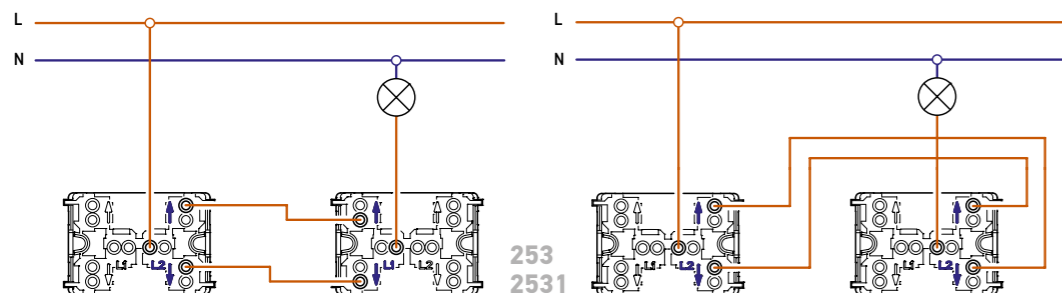
ŠEME VEZIVANJA WIRING DIAGRAMS



251
2511
255
2551
256
2561
259

Jednopolna sklopka ima dve izvedbe sklanjanja (leva i desna) i u skladu s tim se povezuju priključni provodnici.

Single-pole switch is supplied in two wiring executions (left and right) and the conductors are connected accordingly.



253
2531

Naizmjenične sklopke se takođe izrađuju u dve izvedbe sklanjanja (leva i desna).

Alternative switches are also supplied in two wiring executions (left and right).



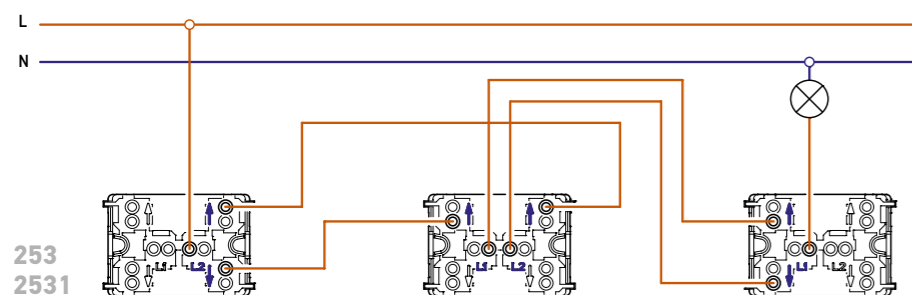
Vezivanje serijske sklopke
Wiring of serial switch

252
2521

Jednopolne indikatorske sklopke (indikacija svetli kada je sklopka uključena) za povezivanje zahtevaju nulti provodnik.

Single-pole indication switches (indication turns on when the switch is on) require neutral conductor to be wired.

2591

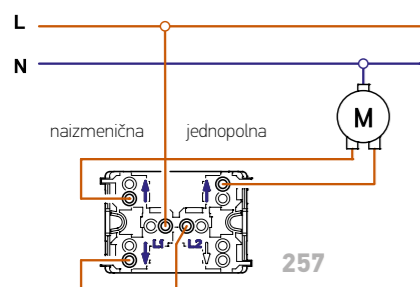


253
2531

Ukrsnu sklopku povezujemo u kombinaciji sa naizmjeničnim sklopkama. Može se povezati neograničen broj ukrasnih sklopki u kombinaciji sa dve naizmjenične.

Cross-switch is wired in combination with alternative switches. The unlimited number of cross-switches may be wired in combination with two alternative switches.

254
2541



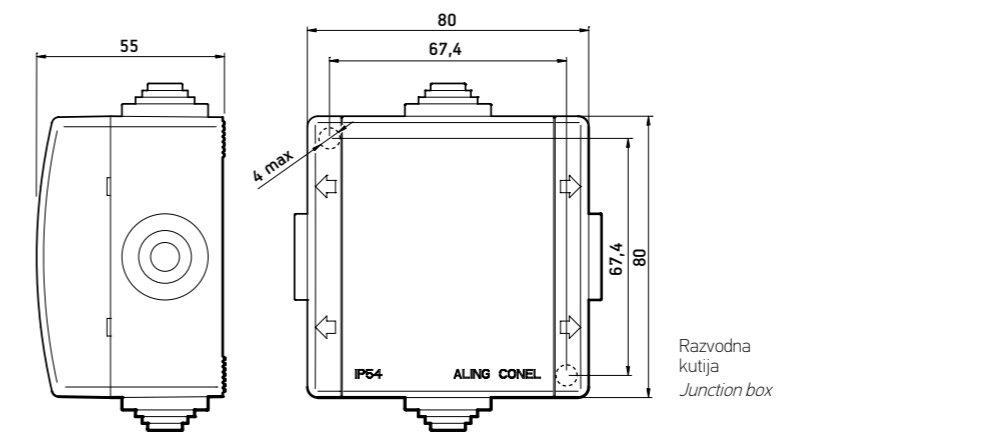
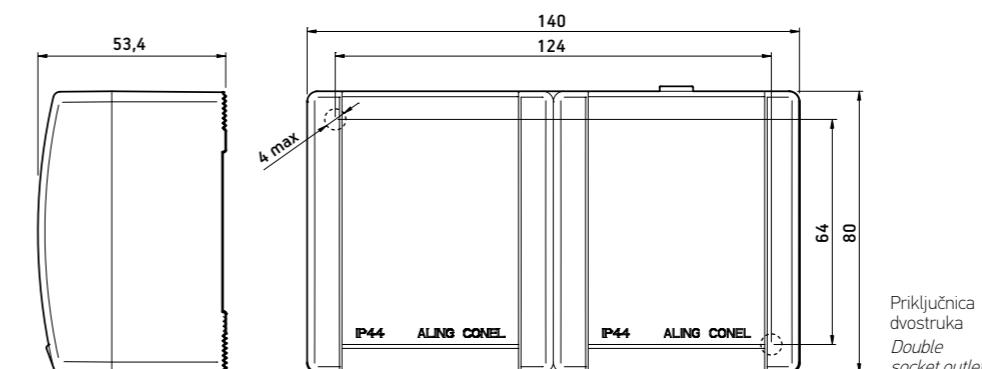
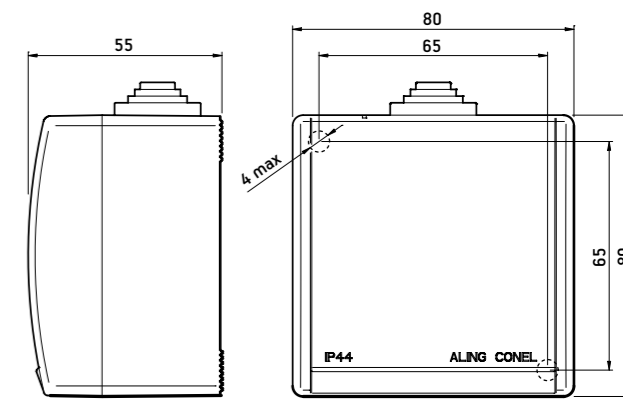
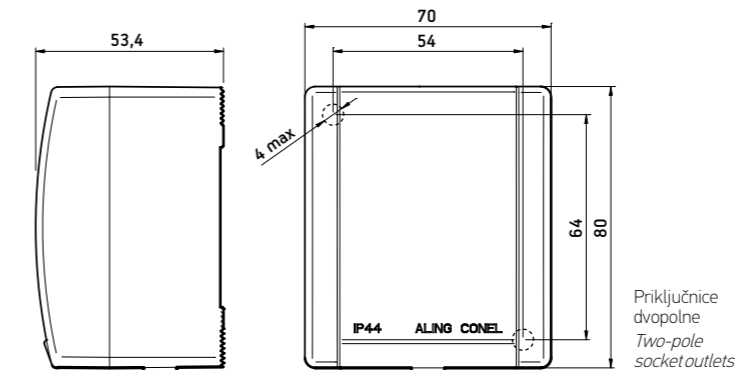
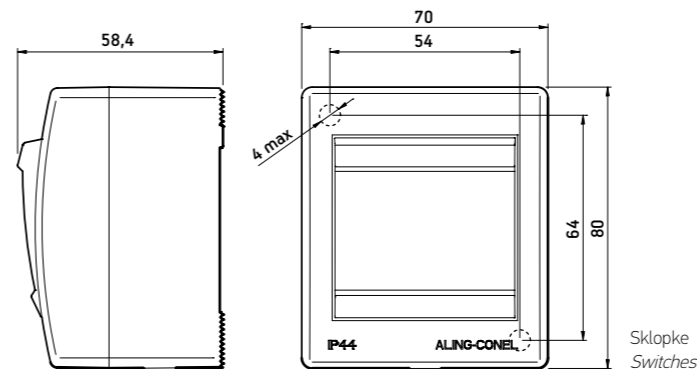
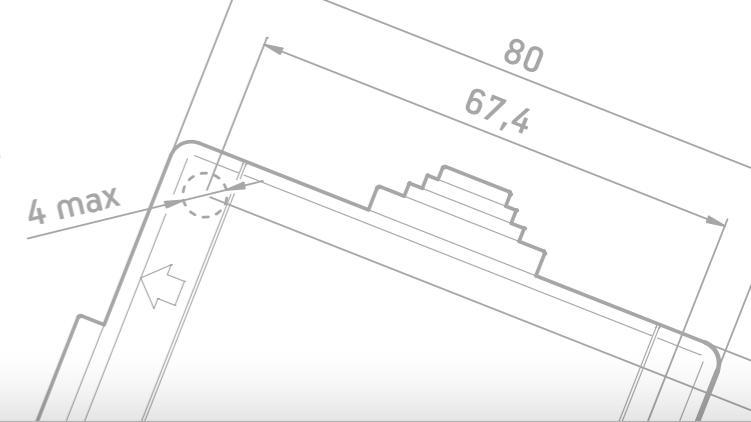
257

Taster sklopke za roletne povezujemo prema šemi koja obezbeđuje da elektromotor za pokretanje ne može istovremeno dobiti napajanje za kretanje dole i gore. Granični prekidači za zaustavljanje u gornjem ili donjem položaju su obavezni radi zaštite mehanizma.

Push-button switches for rolling shutters are wired according to wiring diagram which secures that the electric motor for their movement is not simultaneously power supplied for up and down movement. The limit switches for their stopping in upper and lower positions are a MUST for protecting the mechanism.

POWER line

DIMENZIJE ZA UGRADNJU INSTALLATION DIMENSIONS



VISOKA OTPORNOST NA UDAR
SA VISOKIM ESTETSKIM VREDNOSTIMA

*HIGH IMPACT RESISTANCE
WITH HIGH AESTHETIC VALUES*

ARMOR line

ARMOR LINE je metalni program napravljen da bude dopadljiv, robusan i da obezbedi izradu instalacija sa stepenom zaštite IP 55 prema IEC 60529.

Kompletno metalno kućište predstavlja pravi oklop postavljen da zaštiti od slučajnog udara i vandalskog napada sa stepenom zaštite IK07 prema IEC 62262.

ARMOR LINE is a metal line designed to be pretty, robust and provide installation building with protection degree IP 55 according to IEC 60529.

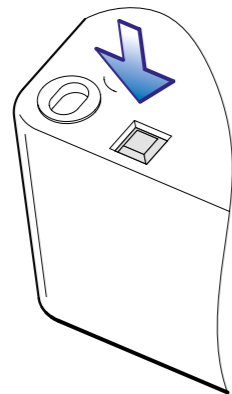
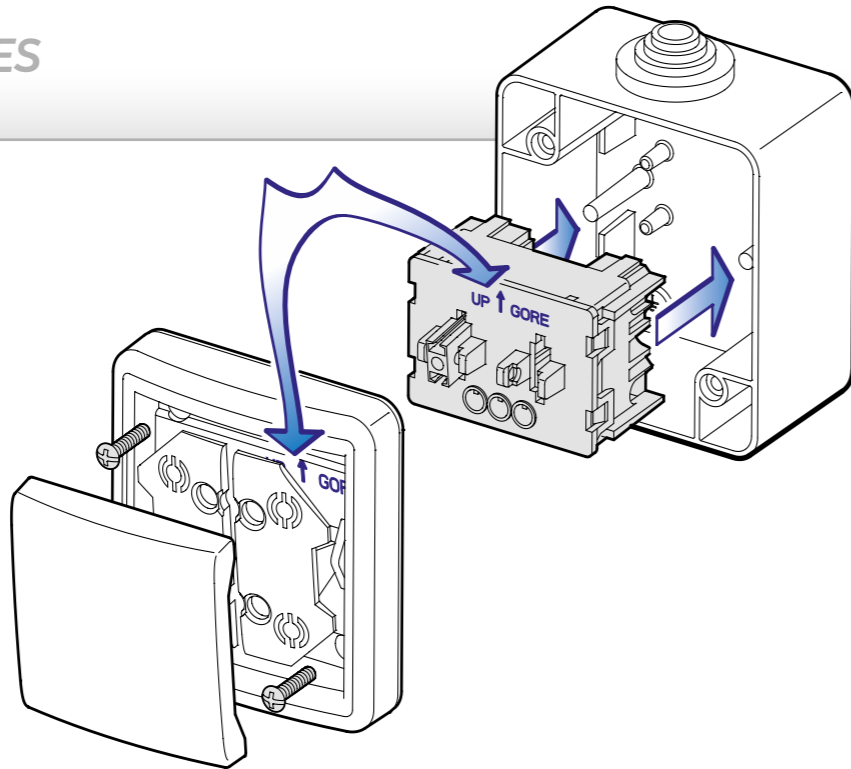
All metal housing is a armoring installed to protect from random mechanical shock and vandalic stroke with protection degree IK07 in accordance with IEC 62262.



TEHNIČKE PREDNOSTI TECHNICAL ADVANTAGES

Sklopke na zid postavljamo jednostavnim pričvršćenjem kutije sa dva vijka prečnika najbolje 3,5 - 4 mm (mogu se koristiti bilo koji vijci u zavisnosti od podloge), standardnim provlačenjem kabla kroz uvodnicu i priključenjem provodnika. Sklopku postavimo na oslonce u kutiji i blok pričvrstimo pripadajućim vijcima. Da bi se obezbedio stepen zaštite IP 54 prilikom postavljanja tela sklopke i bloka vodimo računa o tome koju stranu okrenuti prema gore.

We install the wall mounted switches by simple fixing of the box by two screws of preferable dia. 3,5-4 mm (any screws may be used depending on base), by standard cable pulling through the cable bushing and conductor connecting. We set up the switch onto the supports in the box and we fasten the block by relevant screws. When setting up the switch body and the block we take care which side to turn upwards in order to provide IP 54 degree of protection.

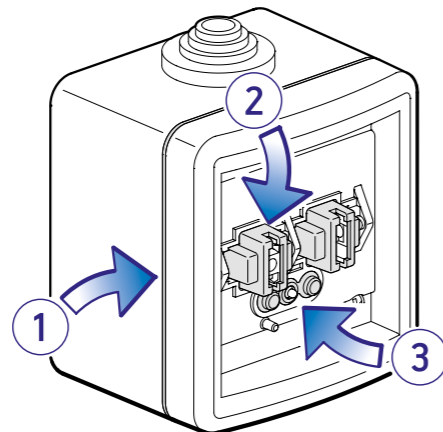


Ukoliko je kućište potrebno snabdeti otvorima za oticanje kondenzovane vlage ili vode koja je prodršla u unutrašnjost, dovoljno je snažnim udarcem izbiti kvadratni deo na oslabljenom dnu kutije.

If the housing is to be provided with holes for discharging of condensed moisture or water penetrated inside, it is sufficient to punch strongly to the weakened points on box bottom.

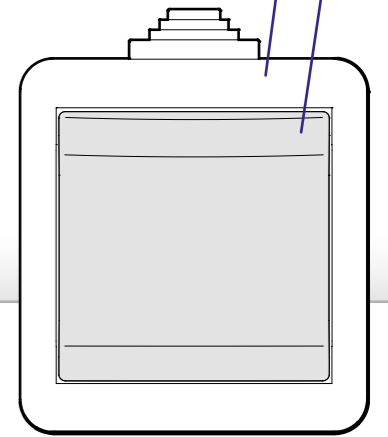
Posebnom izvedbom zaptivnih elemenata obezbeđuje se zaštita od prodora vode i prašine na spojevima kutije i bloka (1), oko veze tastera i tipkala za preklapanje (2) i oko signalne tinjalice (3), čime se postiže visok IP stepen zaštite.

With special design of sealing gland protection from water and dust is provided on box and block connection (1), around button and rocker connection (2) and pilot light (3). This is design for high IP degree of protection.



BOJE PREDNJIH ELEMENATA FRONT ELEMENTS COLORS

art.281.XX



Površinska zaštita metala izvedena je visokokvalitetnim premazom otpornim na oštećenja koji se izrađuje u dve boje.

Označavanje proizvoda izvedeno je u skladu sa korištenim bojama:

prva cifra - šifra boje kućišta

druga cifra - šifra boje tastera sklopke ili poklopca priključnice

Metal surface protection is derived with high quality coat resistant to damaging which can be made in two colors.

Product marking is given by two-digit code of product describing the particular elements:

first digit - code of housing colour

second digit - code of switch button colour or socket cover

x = 1



Siva
Grey
RAL 7035

x = A



Antracit
Anthracite
RAL 3004



ARMOR line

SKLOPKE SWITCHES

- Metalno kućište
- Stepen zaštite **IP 55 / IK07**
- Usaglašeno sa IEC 60669-1,
- Ugradnja na zid pomoću vijaka prečnika do 4 mm

- Metal housing
- Protection degree **IP 55 / IK07**
- Complied with IEC 60669-1,
- Wall mounting by screws dia. to 4 mm



281.1A

Sklopka jednopolna
10AX/250V~
*Single-pole switch
10AX/250V~*



285.1A

Taster sklopka za svetlo
10AX/250V~
*Light push-button switch
10AX/250V~*



287.1A

Taster sklopka
za roletne
10AX/250V~
*Rolling
shutters switch
10AX/250V~*

- Dve taster sklopke za direktno pokretanje elektromotora za dizanje i spužtanje roletni,
- Blokada mogućnosti uključanja kretanja istovremeno u oba smera

- *Two push-button switches for direct activation of rolling shutters lifting and lowering electric motor*
- *Locking of movement switching-in possibilities simultaneously in both directions*



282.1A

Sklopka serijska
10AX/250V~
*Serial switch
10AX/250V~*



285I.1A

Taster sklopka za svetlo
sa indikacijom
10AX/250V~
*Light push-button switch
with indication
10AX/250V~*

- Indikacija svetli kada je sklopka isključena
- *Indication turns on when the switch is off*



2811.1A

Sklopka jednopolna
sa indikacijom
10AX/250V~
*Single-pole switch
with indication
10AX/250V~*

- Indikacija svetli kada je sklopka isključena
- *Indication turns on when the switch is off*



2841.1A

Sklopka ukrсна
sa indikacijom
10AX/250V~
*Cross switch
with indication
10AX/250V~*

- Indikacija svetli kada je strujno kolo otvoreno
- *Indication turns on when the circuit is open*



283.1A

Sklopka naizmjenična
10AX/250V~
*Alternative switch
10AX/250V~*



286.1A

Taster sklopka za zvono
10AX/250V~
*Bell push-button switch
10AX/250V~*



2821.1A

Sklopka serijska
sa indikacijom
10AX/250V~
*Serial switch
with indication
10AX/250V~*

- Indikacija svetli kada je sklopka isključena
- *Indication turns on when the switch is off*



289.1A

Sklopka jednopolna
sa indikacijom
16AX/250V~
*Single-pole switch
with indication
16AX/250V~*

- Indikacija svetli kada je sklopka isključena
- *Indication turns on when the switch is off*



284.1A

Sklopka ukrсна
10AX/250V~
*Cross - switch
10AX/250V~*



286I.1A

Taster sklopka za zvono
sa indikacijom
10AX/250V~
*Bell push-button switch
with indication
10AX/250V~*

- Indikacija svetli kada je sklopka isključena
- *Indication turns on when the switch is off*



2831.1A

Sklopka naizmjenična
sa indikacijom
10AX/250V~
*Alternative switch
with indication
10AX/250V~*

- Indikacija svetli kada je strujno kolo otvoreno
- *Indication turns on when the circuit is open*



2891.1A

Sklopka jednopolna
sa indikacijom
16AX/250V~
*Single-pole switch
with indication
16AX/250V~*

- Indikacija svetli kada je sklopka uključena
- *Indication turns on when the switch is on*

ARMOR line

PRIKLJUČNICE SOCKET OUTLETS

- Metalno kućište
- Stepen zaštite **IP 55 / IK07**
- Usaglašeno sa IEC 60884-1,
- Ugradnja na zid pomoću vijaka prečnika do 4 mm

- Metal housing
- Protection degree **IP 55 / IK07**
- Complied with IEC 60884-1,
- Wall mounting by screws dia. to 4 mm

- Metalno kućište
- Stepen zaštite **IP 55 / IK07**
- Usaglašeno sa IEC 60670-1,
- Ugradnja na zid pomoću vijaka prečnika do 4 mm
- Uvodnice za kablove do $\phi 14$ mm

- Metal housing
- Protection degree **IP 55 / IK07**
- Complied with IEC 60670-1,
- Wall mounting by screws dia. to 4 mm
- Cable bushings to $\phi 14$ mm

ARMOR line

RAZVODNE KUTIJE JUNCTION BOXES



271.1A

Priključnica dvopolna 16A/250V-
sa porcelanskim jezgrom

*Double-pole socket outlet 16A/250V-
with porcelain insert*



2711.1A

Priključnica
dvopolna 16A/250V-
sa polikarbonatskim
jezgrom

*Double-pole
socket outlet 16A/250V-
with polycarbonate
insert*



292.1

Kutija razvodna
sa 4 uvida za na zid
80x70 500V

*Wall mounted junction box
with 4 cable glands
80x70 500V*



293.1

Kutija razvodna
sa 6 uvida za na zid
80x80 500V

*Wall mounted junction box
with 6 cable glands
80x80 500V*



2751.1A

Priključnica dvopolna 16A/250V-
sa polikarbonatskim jezgrom
Francuski standard

*Double-pole socket outlet 16A/250V-
with polycarbonate insert
French standard*

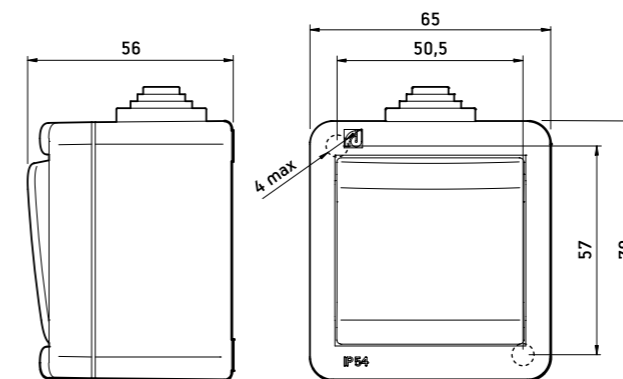
- Usaglašeno sa NF C 61-314
- Complied with NF C 61-314



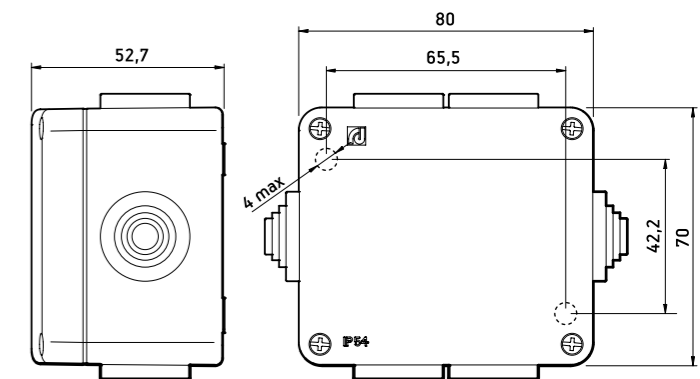
273.1A

Priključnica tropolna 16A/440V-
sa porcelanskim jezgrom

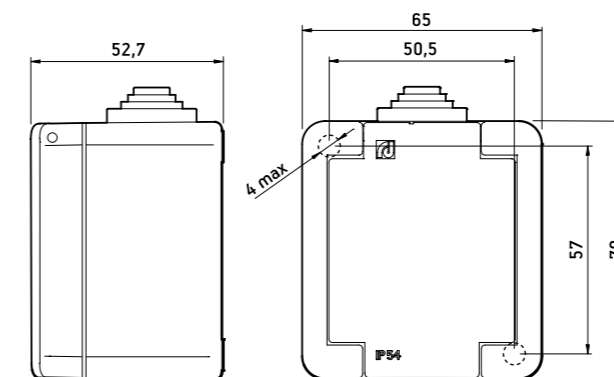
*Tripolar socket outlet 16A/440V-
with porcelain insert*



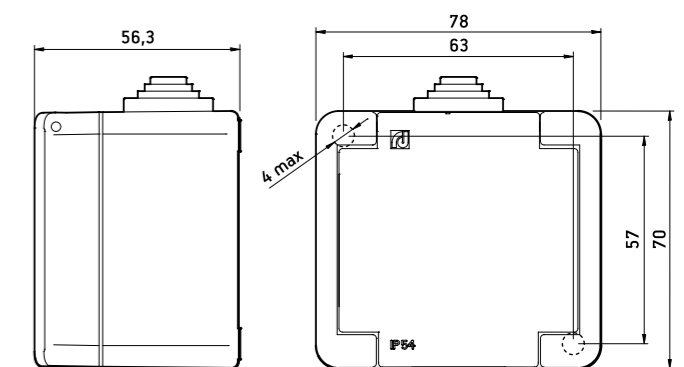
Sklopke
Switches



Razvodna kutija
Junction box



Priključnice dvopolne
Two-pole socket outlets

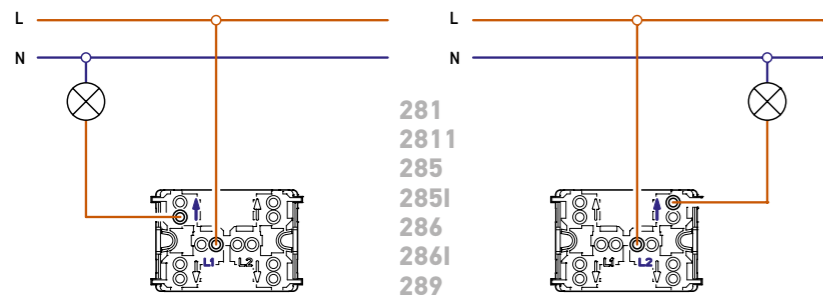


Priključnica tropolna
Three-pole socket outlet



ARMOR line

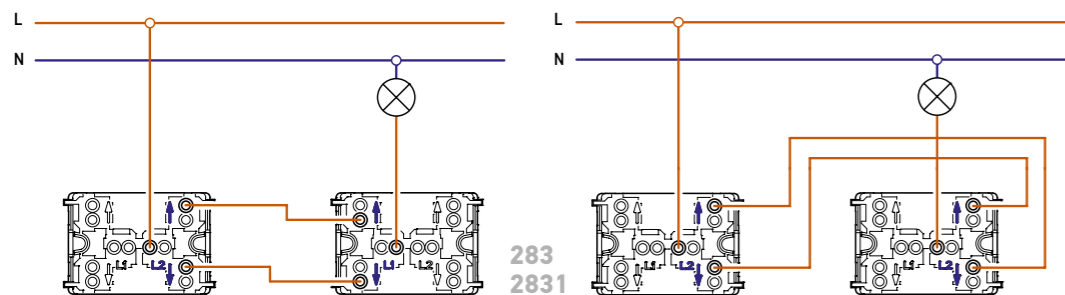
ŠEME VEZIVANJA WIRING DIAGRAMS



Jednopolna sklopka ima dve izvedbe sklopanja (leva i desna) i u skladu s tim se povezuju priključni provodnici.

Single-pole switch is supplied in two wiring executions (left and right) and the conductors are connected accordingly.

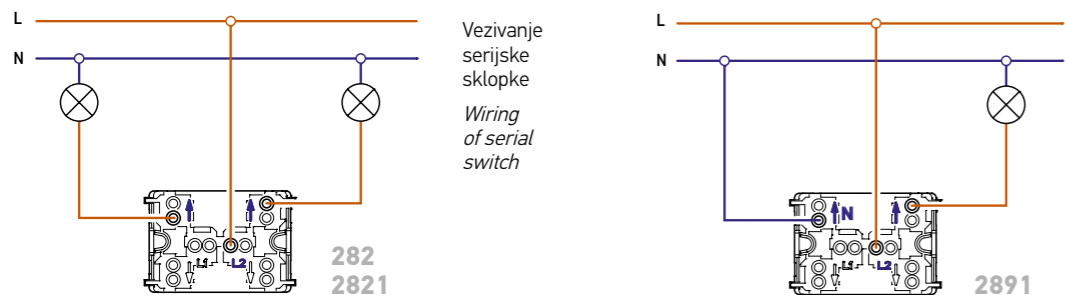
281
2811
285
285I
286
286I
289



Naizmernične sklopke se takode izrađuju u dve izvedbe sklopanja (leva i desna).

Alternative switches are also supplied in two wiring executions (left and right).

283
2831



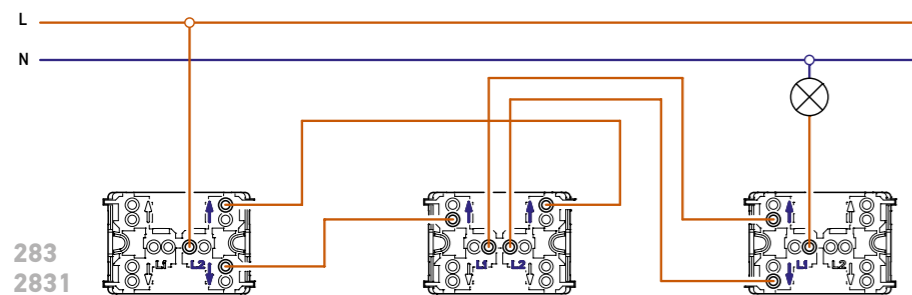
Vezivanje serijske sklopke
Wiring of serial switch

Jednopolne indikatorske sklopke (indikacija svetli kada je sklopka uključena) za povezivanje zahtevaju nulti provodnik.

Single-pole indication switches (indication turns on when the switch is on) require neutral conductor to be wired.

282
2821

2891

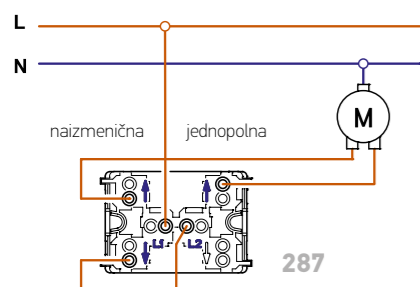


Ukrsnu sklopku povezujemo u kombinaciji sa naizmerničnim sklopkama. Može se povezati neograničen broj ukrsnih sklopki u kombinaciji sa dve naizmernične.

Cross-switch is wired in combination with alternative switches. The unlimited number of cross-switches may be wired in combination with two alternative switches.

283
2831

284
2841



Taster sklopke za roletne povezujemo prema šemi koja obezbeđuje da elektromotor za pokretanje ne može istovremeno dobiti napajanje za kretanje dole i gore. Granični prekidači za zaustavljanje u gornjem ili donjem položaju su obavezni radi zaštite mehanizma.

Push-button switches for rolling shutters are wired according to wiring diagram which secures that the electric motor for their movement is not simultaneously power supplied for up and down movement. The limit switches for their stopping in upper and lower positions are a MUST for protecting the mechanism.

287

VISOK STEPEN
IP ZAŠTITE

HIGH IP
PROTECTION LEVEL

Elektroinstalacioni OG
program stepena zaštite
IP54 i IP55

Electrical installation program
with protection degree
IP54 and IP55



ALING OG





ALING OG

SKLOPKE SWITCHES

- Stepen zaštite **IP 54 / IP 55**
- Usaglašeno sa IEC 60669-1,
- Ugradnja na zid pomoću vijaka prečnika do 4,5 mm
- Protection degree **IP 54 / IP 55**
- Complied with IEC 60669-1,
- Wall mounting by screws dia. to 4,5 mm



210
Sklopka jednopolna
10A/250V~
*Single-pole switch
10A/250V~*



217
Taster sklopka za svetlo
10A/250V~
*Light push-button switch
10A/250V~*



212
Sklopka serijska
10A/250V~
*Serial switch
10A/250V~*



220
Taster sklopka za zvono
10A/250V~
*Bell push-button switch
10A/250V~*



214
Sklopka naizmjenična
10A/250V~
*Alternative switch
10A/250V~*



225
Sklopka jednopolna
16A/250V~
*Single-pole switch
16A/250V~*



218
Sklopka ukrasna
10A/250V~
*Cross - switch
10A/250V~*

ALING OG

PRIKLJUČNICE SOCKET OUTLETS

- Stepen zaštite **IP 54 / IP 55**
- Usaglašeno sa IEC 60884-1,
- Ugradnja na zid pomoću vijaka prečnika do 4,5 mm
- Protection degree **IP 54 / IP 55**
- Complied with IEC 60884-1,
- Wall mounting by screws dia. to 4,5mm



201
Priključnica
dvopolna 16A/250V~
sa porcelanskim
jezgrom
*Double-pole socket
outlet 16A/250V~
with porcelain insert*



203
Priključnica
tropolna 16A/440V~
sa porcelanskim
jezgrom
*Tripolar socket
outlet 16A/440V~
with porcelain insert*

ALING OG

RAZVODNE KUTIJE JUNCTION BOXES

- Stepen zaštite **IP 55**
- Usaglašeno sa IEC 60670-1,
- Ugradnja na zid pomoću vijaka prečnika do 4,5 mm
- Uvodnice za kablove do ø14 mm
- Protection degree **IP 55**
- Complied with IEC 60670-1,
- Wall mounting by screws dia. to 4,5 mm
- Cable bushings to ø14 mm



221
Kutija razvodna
sa 4 uvoda za na zid
76x76 500V
*Wall mounted junction box
with 4 cable glands
76x76 500V*



223
Kutija razvodna
sa 6 uvoda za na zid
76x76 500V
*Wall mounted junction box
with 6 cable glands
76x76 500V*

PRIKLJUČNI PRIBOR
CONNECTING ACCESSORIES



PRIKLJUČNI PRIBOR

ALING-CONEL u svom asortimanu priključnog pribora nudi široku paletu utikača, setova i prenosnih priključnica proizvedenih savremenim tehnološkim postupcima, uz usaglašenost sa najnovijim zakonskim normama i regulativama

ALING-CONEL in its range of connecting accessories offers a wide range of plugs, sets and portable socket outlets produced with modern technological processes, in compliance with the latest legal standards and regulations.



ALING-CONEL



4431.x
• sa kablom dužine 1,5m
• with 1,5m cord

4433.x
• sa kablom dužine 3m
• with 3m cord

4435.x
• sa kablom dužine 5m
• with 5m cord

4436.x
• sa kablom dužine 10m
• with 10m cord

Priključnica prenosna nerastavna trostruka bez sklopke, max 3600W, 3x16A 250V~
3-way portable socket outlet unwireable without switch, max 3600W, 3x16A 250V~

- Usaglašeno sa IEC 60884-1,
- Priključni kabal PP/J-Y (H05VV-F) 3x1,5mm²,
- Zaštita od dodira kontakta,
- Gabaritne dimenzije 219 x 58 x 48 mm
- Complied with IEC 60884-1,
- Connection cord H05VV-F 3x1,5mm²,
- Touch protection,
- Overall dimensions 219 x 58 x 48 mm



44301.x
• sa kablom dužine 1,5m
• with 1,5m cord

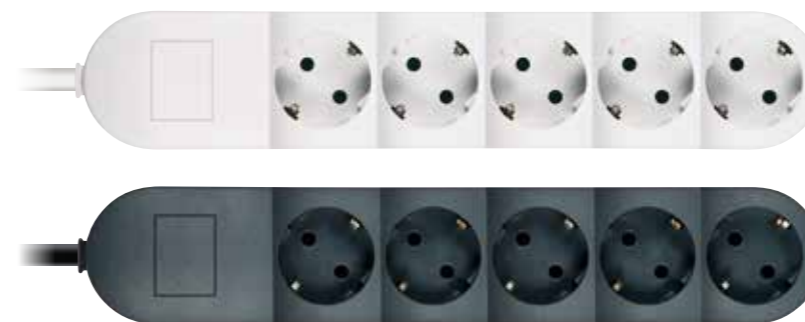
44303.x
• sa kablom dužine 3m
• with 3m cord

44305.x
• sa kablom dužine 5m
• with 5m cord

44306.x
• sa kablom dužine 10m
• with 10m cord

Priključnica prenosna nerastavna trostruka sa dvopolnom indikatorskom sklopkom, max 3600W, 3x16A 250V~
3-way portable socket outlet unwireable with two-pole indication switch, max 3600W, 3x16A 250V~

- Usaglašeno sa IEC 60884-1,
- Priključni kabal PP/J-Y (H05VV-F) 3x1,5mm²,
- Zaštita od dodira kontakta,
- Gabaritne dimenzije 219 x 58 x 48 mm
- Complied with IEC 60884-1,
- Connection cord H05VV-F 3x1,5mm²,
- Touch protection,
- Overall dimensions 219 x 58 x 48 mm



4451.x
• sa kablom dužine 1,5m
• with 1,5m cord

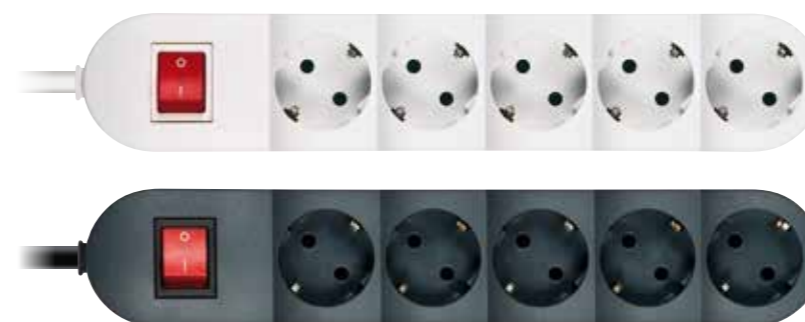
4453.x
• sa kablom dužine 3m
• with 3m cord

4455.x
• sa kablom dužine 5m
• with 5m cord

4456.x
• sa kablom dužine 10m
• with 10m cord

Priključnica prenosna nerastavna petostruka bez sklopke, max 3600W, 5x16A 250V~
5-way portable socket outlet unwireable without switch, max 3600W, 5x16A 250V~

- Usaglašeno sa IEC 60884-1,
- Priključni kabal PP/J-Y (H05VV-F) 3x1,5mm²,
- Zaštita od dodira kontakta,
- Gabaritne dimenzije 307 x 58 x 48 mm
- Complied with IEC 60884-1,
- Connection cord H05VV-F 3x1,5mm²,
- Touch protection,
- Overall dimensions 307 x 58 x 48 mm



44501.x
• sa kablom dužine 1,5m
• with 1,5m cord

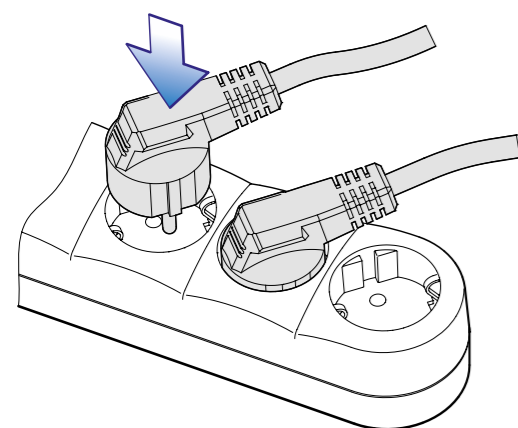
44503.x
• sa kablom dužine 3m
• with 3m cord

44505.x
• sa kablom dužine 5m
• with 5m cord

44506.x
• sa kablom dužine 10m
• with 10m cord

Priključnica prenosna nerastavna petostruka, sa dvopolnom indikatorskom sklopkom, max 3600W, 5x16A 250V~
5-way portable socket outlet unwireable, with two-pole indication switch, max 3600W, 5x16A 250V~

- Usaglašeno sa IEC 60884-1,
- Priključni kabal PP/J-Y (H05VV-F) 3x1,5mm²,
- Zaštita od dodira kontakta,
- Gabaritne dimenzije 307 x 58 x 48 mm
- Complied with IEC 60884-1,
- Connection cord H05VV-F 3x1,5mm²,
- Touch protection,
- Overall dimensions 307 x 58 x 48 mm



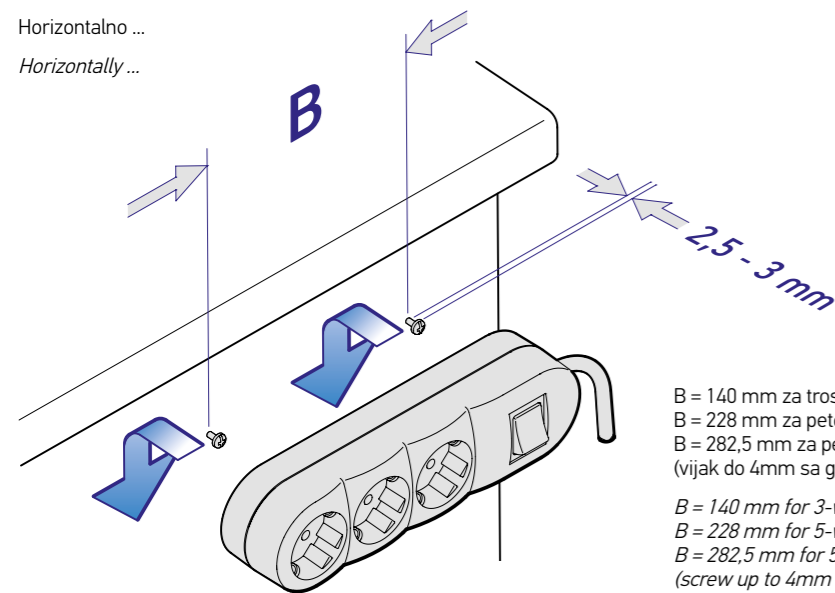
Priključnice su izvedene pod određenim uglom, tako da je omogućeno umetanje L izvedbe utikača u susednu priključnicu bez smetnje.

Sockets outlets are made with some angle, so as inserting L-type plugs into nearby socket is enabled without disturbance.

Postolje na sebi ima otvore pomoću kojih se prenosna priključnica pomoću 2 vijka može montirati na podlogu:

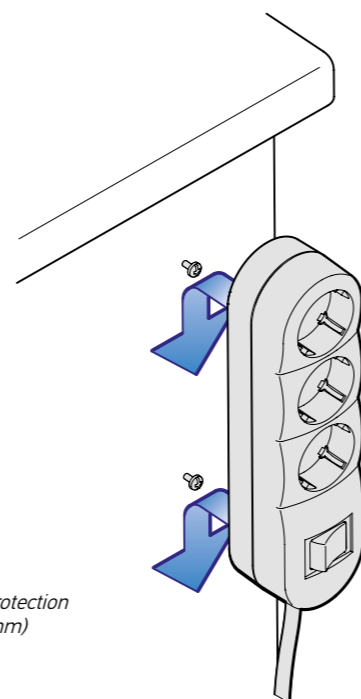
The base is provided with holes for surface mounting by 2 screws:

ili vertikalno na vertikalnu površinu radnog stola, zid, ...
or vertically onto vertical worktable surface, wall, ...



B = 140 mm za trostruke,
B = 228 mm za petostruke,
B = 282,5 mm za petostruke sa zaštitom
(vijak do 4mm sa glavom do 7,5 mm)

*B = 140 mm for 3-way sockets,
B = 228 mm for 5-way sockets,
B = 282,5 mm for 5-way sockets with protection
(screw up to 4mm with head up to 7,5 mm)*



4461.x
• sa prenaponskom zaštitom klase III, Up<1,5kV
• with surge protection class III, Up<1,5kV

4491.x
• sa prenaponskom zaštitom klase III, Up<1,5kV i 1+4 MASTER-SLAVE (snaga uključenja SLAVE priključnice min 15W)
• with surge protection class III, Up<1,5kV and 1+4 MASTER-SLAVE (switching threshold min 15W)

Priključnica prenosna nerastavna petostruka, sa prenaponskom zaštitom, bez sklopke, max 3600W, 5x16A 250V~
5-way portable socket outlet unwireable, with surge protection, without switch, max 3600W, 5x16A 250V~

- Usaglašeno sa IEC 60884-1, IEC 61643-1,
- Priključni kabal PP/J-Y (H05VV-F) 3x1,5mm² dužine 1,5m (3m i 5m po zahtevu),
- Zaštita od dodira kontakta,
- Gabaritne dimenzije 376 x 58 x 48 mm

- Complied with IEC 60884-1, IEC 61643-1,
- Connection cord H05VV-F 3x1,5mm² lenght 1,5m (3m, 5m on special request)
- Touch protection,
- Overall dimensions 376 x 58 x 48 mm



44601.x
• sa prenaponskom zaštitom klase III, Up<1,5kV
• with surge protection class III, Up<1,5kV

44701.x
• sa prenaponskom zaštitom klase III, Up<1,5kV i RFI/EMI filterom
• with surge protection class III, Up<1,5kV, RFI/EMI filter

44801.x
• sa prenaponskom zaštitom klase III, Up<1,5kV, RFI/EMI filterom i prenaponskim filterom za telefon/modem/fax liniju
• with surge protection class III, Up<1,5kV, RFI/EMI filter and surge filter for phone/modem/fax line

Priključnica prenosna nerastavna petostruka, sa prenaponskom zaštitom, sa dvopolnom indikatorskom sklopkom, max 3600W, 5x16A 250V~

5-way portable socket outlet unwireable, with surge protection, with two-pole indication switch, max 3600W, 5x16A 250V~

- Usaglašeno sa IEC 60884-1, IEC 61643-1,
- Priključni kabal PP/J-Y (H05VV-F) 3x1,5mm² dužine 1,5m (3m i 5m po zahtevu),
- Zaštita od dodira kontakta,
- Gabaritne dimenzije 376 x 58 x 48 mm

- Complied with IEC 60884-1, IEC 61643-1,
- Connection cord H05VV-F 3x1,5mm² lenght 1,5m (3m, 5m on special request)
- Touch protection,
- Overall dimensions 376 x 58 x 48 mm

44901.x
• sa prenaponskom zaštitom klase III, Up<1,5kV i 1+4 MASTER-SLAVE (snaga uključenja SLAVE priključnice min 15W)
• with surge protection class III, Up<1,5kV and 1+4 MASTER-SLAVE (switching threshold min 15W)

301.13



301.0

Utikač dvopolni sa kontaktom za uzemljenje 16A/250V~
Double pole plug with earthing contact 16A 250V~

- Usaglašeno sa IEC 60884-1,
- Mogućnost ugradnje kabla prečnika do 11 mm
- Complied with IEC 60884-1,
- The possibility of installing cable up to 11 mm

304.13



304.13

- crni sa gumenom navlakom
- black with rubber cover
- Izrada od materijala otpornog na nagnječenja,
- Made from contusion resistant material

304.0



Utikač dvopolni masivni sa kontaktom za uzemljenje 16A/250V~ CONEL
Double pole massive plug with earthing contact 16A 250V~ CONEL

- Usaglašeno sa IEC 60884-1,
- Mogućnost ugradnje kabla prečnika do 11 mm
- Complied with IEC 60884-1,
- The possibility of installing cable up to 11 mm

302.13



302.0

Utikač dvopolni bez kontakta za uzemljenje 2,5A/250V~ EURO
Double pole plug without earthing contact 2,5A 250V~ EURO

- Usaglašeno sa IEC 60884-1,
- Mogućnost ugradnje plovnatog kabla do 2 x 0,75 mm²
- Complied with IEC 60884-1,
- The possibility of installing flat cable up to 2 x 0,75 mm

305.13



- Izrada od materijala otpornog na nagnječenja,
- Made from contusion resistant material

305.0



Utikač dvopolni masivni sa kontaktom za uzemljenje 16A/250V~ MEDIUM
Double pole massive plug with earthing contact 16A 250V~ MEDIUM

- Usaglašeno sa IEC 60884-1,
- Mogućnost ugradnje kabla prečnika do 11 mm
- Complied with IEC 60884-1,
- The possibility of installing cable up to 11 mm

303.13



303.0

Utikač trolpolni sa kontaktom za uzemljenje L-izvedbe 16A/440V~
Three-pole plug with earthing contact L-type 16A 440V~

- Mogućnost ugradnje kabla prečnika do 13 mm
- Izrada od materijala otpornog na udar
- The possibility of installing cable up to 13 mm
- Made from stroke resistant material

306.13



- Izrada od materijala otpornog na nagnječenja,
- Made from contusion resistant material

306.0



Utikač dvopolni masivni sa kontaktom za uzemljenje 16A/250V~ STANDARD
Double pole massive plug with earthing contact 16A 250V~ STANDARD

- Usaglašeno sa IEC 60884-1,
- Mogućnost ugradnje kabla prečnika do 11 mm
- Complied with IEC 60884-1,
- The possibility of installing cable up to 11 mm

308.13



308.0

Utikač dvopolni sa kontaktom za uzemljenje L-izvedbe 16A/250V~
Double pole plug with earthing contact L-type 16A 250V~

- Usaglašeno sa IEC 60884-1,
- Mogućnost ugradnje kabla prečnika do 11 mm
- Complied with IEC 60884-1,
- The possibility of installing cable up to 11 mm

4006.13



406.13

- crni sa gumenom navlakom
- black with rubber cover
- Izrada od materijala otpornog na nagnječenja,
- Made from contusion resistant material

406.0



Priključnica prenosna dvopolna sa kontaktom za uzemljenje kuplung 16A/250V~
Double pole portable socket outlet with earthing contact 16A 250V~

- Usaglašeno sa IEC 60884-1,
- Mogućnost ugradnje kabla prečnika do 11 mm
- Complied with IEC 60884-1,
- The possibility of installing cable up to 11 mm

216.13



216.0

Sklopka jednopolna pregibna međugajtanska 16A 250V~
Single-pole intercord rocker switch 16A 250V~

- Usaglašeno sa IEC 60669-1,
- Mogućnost ugradnje kabla prečnika do 7 mm
- Complied with IEC 60669-1,
- The possibility of installing cable up to 7 mm

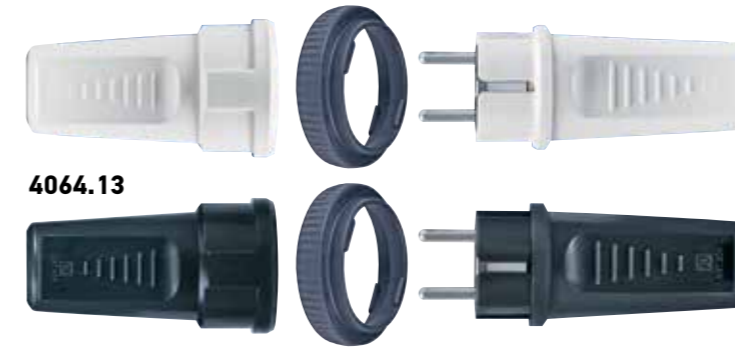
320.13



320.0

Utikač dvopolni kombinovan sa 3 priključnice sa kontaktom za uzemljenje (T-razvodnik) 16A 250V~
Double pole plug combined with 3 sockets with earthing contact (T-adaptor) 16A 250V~

- Usaglašeno sa IEC 60884-1,
- Max opterećenje 3600W
- Complied with IEC 60884-1,
- Max load 3600W

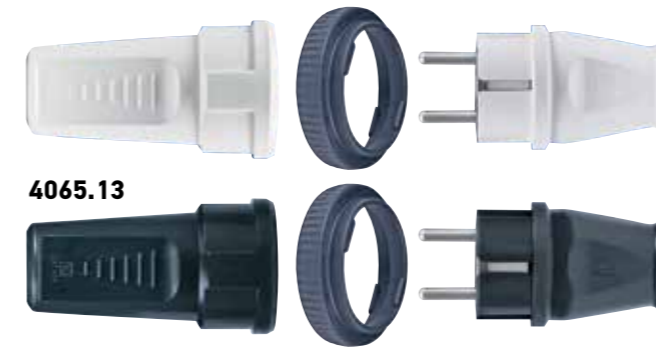


4064.13

4064.0

Set pribora za produžni kabal (406, prsten za vezivanje, 304) 16A 250V~ CONEL
Cord extension set (406, connecting ring, 304) 16A 250V~ CONEL

- Usaglašeno sa IEC 60884-1,
- Mogućnost ugradnje kabla prečnika do 11 mm
- Izrada od materijala otpornog na nagnječenja,
- Prsten za vezivanje koji onemogućuje izvlačenje utikača
- Complied with IEC 60884-1,
- The possibility of installing cable up to 11 mm
- Made from contusion resistant material
- Connecting ring for plug extraction disable



4065.13

4065.0

Set pribora za produžni kabal (406, prsten za vezivanje, 305) 16A 250V~ MEDIUM
Cord extension set (406, connecting ring, 305) 16A 250V~ MEDIUM

- Usaglašeno sa IEC 60884-1,
- Mogućnost ugradnje kabla prečnika do 11 mm
- Izrada od materijala otpornog na nagnječenja,
- Prsten za vezivanje koji onemogućuje izvlačenje utikača
- Complied with IEC 60884-1,
- The possibility of installing cable up to 11 mm
- Made from contusion resistant material
- Connecting ring for plug extraction disable



4066.13

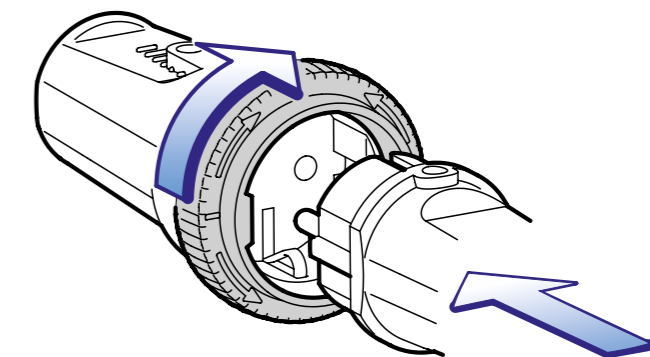
4066.0

Set pribora za produžni kabal (406, prsten za vezivanje, 306) 16A 250V~ STANDARD
Cord extension set (406, connecting ring, 306) 16A 250V~ STANDARD

- Usaglašeno sa IEC 60884-1,
- Mogućnost ugradnje kabla prečnika do 11 mm
- Izrada od materijala otpornog na nagnječenja,
- Prsten za vezivanje koji onemogućuje izvlačenje utikača
- Complied with IEC 60884-1,
- The possibility of installing cable up to 11 mm
- Made from contusion resistant material
- Connecting ring for plug extraction disable

Veoma praktično rešenje za zaštitu utikača od izvlačenja iz prenosne priključnice produžnih kablova koji se često povlače ili premeštaju tokom upotrebe. Zaštita se postiže pomoću prstena koji međusobno vezuje priključnicu i utikač. Veoma jednostavno za montažu i upotrebu.

Very practical solution for protection of plug extraction from portable socket during the pulling and moving the cable. Protection is achieved by connecting ring which connect the socket outlet and plug. Very simple for assembling and use.



PRIKLJUČNI PRIBOR CONNECTING ACCESSORIES



- 401**
- podsklop bez kabela
 - subassembly without cord

- 402**
- sa kablom dužine 1,5m
 - with 1,5m cord

- 403**
- sa kablom dužine 3m
 - with 3m cord

- 404**
- sa kablom dužine 5m
 - with 5m cord

- 405**
- sa kablom dužine 10m
 - with 10m cord



Priključnica prenosna višestruka
3/6 rastavna max 3000W
3x16/6x2,5A 250V~

Multiple removable portable
socket outlet 3/6 max 3000W
3x16/6x2,5A 250V~

- Usaglašeno sa IEC 60884-1,
- Priključni kabal PP/J-Y (H05VV-F) 3x1,5mm²
- Complied with IEC 60884-1,
- Connection cord H05VV-F 3x1,5mm²



4036.13

Priključnica prenosna trostruka
sa kontaktom za uzemljenje
i gumenom navlakom 3 x 16A/250V~

3-way portable socket outlet
with earthing contact
and rubber cover 3 x 16A 250V~

- Usaglašeno sa IEC 60884-1,
- Poklopac za zaštitu priključnice
- Complied with IEC 60884-1,
- Socket protection cover



231.66

231.00

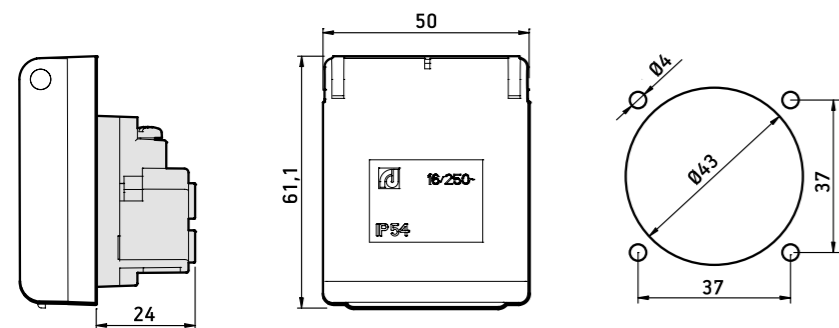
231.11

231.44

231.xx

Priključnica dvopolna IP 54 16A/250V~
Two pole socket outlet IP 54 16A 250V~

- Usaglašeno sa IEC 60884-1,
- Ugradnja na panel pomoću vijaka
- Complied with IEC 60884-1,
- Panel mounting by screws



INSTALACIONI PRIBOR

INSTALLATION ACCESSORIES

Široka paleta
instalacionog pribora

Wide range of
installation accessories

INSTALACIONI PRIBOR





9202.11

Kutija razvodna za na zid izrađena od ABS g/w 650°C 100 x 100 x 50 **IP 56** 500V

Wall mounted junction box made from ABS g/w 650°C 100 x 100 x 50 **IP 56** 500V

- Usaglašeno sa IEC 60670-1,
- Ugradnja na zid pomoću 4 vijka prečnika do 05 mm
- Complied with IEC 60670-1,
- Wall mounting by 4 screws dia. to 5 mm

9212.11

Kutija razvodna za na zid izrađena od polikarbonata g/w 850°C 100 x 100 x 50 **IP 56** 500V

Wall mounted junction box made from polycarbonate g/w 850°C 100 x 100 x 50 **IP 56** 500V

- Usaglašeno sa IEC 60670-1,
- Ugradnja na zid pomoću 4 vijka prečnika do 05 mm
- Complied with IEC 60670-1,
- Wall mounting by 4 screws dia. to 5 mm



9203.11

Kutija razvodna za na zid izrađena od ABS g/w 650°C 150 x 110 x 70 **IP 56** 500V

Wall mounted junction box made from ABS g/w 650°C 150 x 110 x 70 **IP 56** 500V

- Usaglašeno sa IEC 60670-1,
- Ugradnja na zid pomoću 4 vijka prečnika do 05 mm
- Complied with IEC 60670-1,
- Wall mounting by 4 screws dia. to 5 mm

9213.11

Kutija razvodna za na zid izrađena od polikarbonata g/w 850°C 150 x 110 x 70 **IP 56** 500V

Wall mounted junction box made from polycarbonate g/w 850°C 150 x 110 x 70 **IP 56** 500V

- Usaglašeno sa IEC 60670-1,
- Ugradnja na zid pomoću 4 vijka prečnika do 05 mm
- Complied with IEC 60670-1,
- Wall mounting by 4 screws dia. to 5 mm

92021.11

Kutija razvodna za na zid sa 8 uvodnica Ø20 izrađena od ABS g/w 650°C 100 x 100 x 50 **IP 56** 500V

Wall mounted junction box with 8 cable glands Ø20 made from ABS g/w 650°C 100 x 100 x 50 **IP 56** 500V

- Usaglašeno sa IEC 60670-1,
- Ugradnja na zid pomoću 4 vijka prečnika do 05 mm
- Uvodnice za kablove Ø20 mm
- Complied with IEC 60670-1,
- Wall mounting by 4 screws dia. to 5 mm
- Cable bushings to Ø20 mm



92031.11

Kutija razvodna za na zid sa 10 uvodnica Ø20 izrađena od ABS g/w 650°C 150 x 110 x 70 **IP 56** 500V

Wall mounted junction box with 10 cable glands Ø20 made from ABS g/w 650°C 150 x 110 x 70 **IP 56** 500V

- Usaglašeno sa IEC 60670-1,
- Ugradnja na zid pomoću 4 vijka prečnika do 05 mm
- Uvodnice za kablove Ø20 mm
- Complied with IEC 60670-1,
- Wall mounting by 4 screws dia. to 5 mm
- Cable bushings to Ø20 mm



9212.1T

Kutija razvodna za na zid sa transparentnim poklopcem izrađena od polikarbonata g/w 850°C 100 x 100 x 50 **IP 56** 500V

Wall mounted junction box with transparent cover made from polycarbonate g/w 850°C 100 x 100 x 50 **IP 56** 500V

- Usaglašeno sa IEC 60670-1,
- Ugradnja na zid pomoću 4 vijka prečnika do 05 mm
- Complied with IEC 60670-1,
- Wall mounting by 4 screws dia. to 5 mm



9213.1T

Kutija razvodna za na zid sa transparentnim poklopcem izrađena od polikarbonata g/w 850°C 150 x 110 x 70 **IP 56** 500V

Wall mounted junction box with transparent cover made from polycarbonate g/w 850°C 150 x 110 x 70 **IP 56** 500V

- Usaglašeno sa IEC 60670-1,
- Ugradnja na zid pomoću 4 vijka prečnika do 05 mm
- Complied with IEC 60670-1,
- Wall mounting by 4 screws dia. to 5 mm



9201.11

Kutija razvodna za na zid sa 4 uvoda izrađena od ABS g/w 650°C Ø65 **IP 44** 500V

Wall mounted junction box with 4 cable glands made from ABS g/w 650°C Ø65 **IP 56** 500V

9211.11

Kutija razvodna za na zid sa 4 uvoda izrađena od polikarbonata g/w 850°C Ø65 **IP 44** 500V

Wall mounted junction box with 4 cable glands made from polycarbonate g/w 850°C Ø65 **IP 56** 500V

- Usaglašeno sa IEC 60670-1,
- Ugradnja na zid pomoću 2 vijka prečnika do 05 mm
- Uvodnice za kablove Ø20 mm
- Complied with IEC 60670-1,
- Wall mounting by 2 screws dia. to 5 mm
- Cable bushings to Ø20 mm



931.0

Uvodnica kablovska PVC za kablove do Ø20 mm

Cable gland PVC for cables up to Ø20 mm

- Ugradnja u otvor Ø23 mm
- Mounting into the hole Ø23 mm

931.1



932.0

Uvodnica kablovska PVC za kablove do Ø14 mm - otvorena

Cable gland PVC - open for cables up to Ø14 mm

- Ugradnja u otvor Ø20,5 mm
- Mounting into the hole Ø20,5 mm

932.1



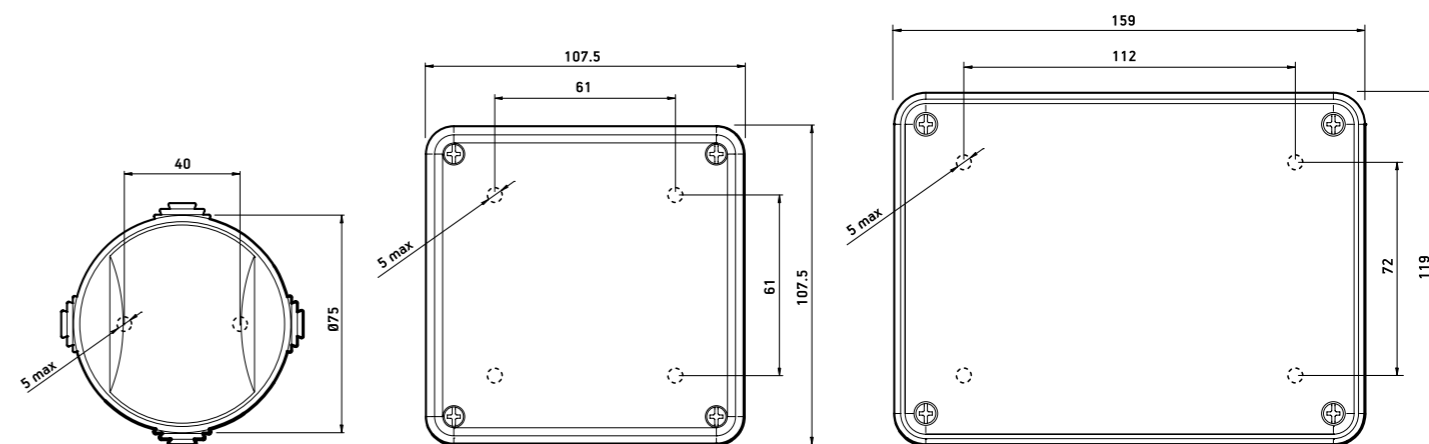
933.0

Uvodnica kablovska PVC za kablove do Ø14 mm - zatvorena

Cable gland PVC - closed for cables up to Ø14 mm

- Ugradnja u otvor Ø20,5 mm
- Mounting into the hole Ø20,5 mm

933.1





700

Kutija montažna **Ø60x40**
nizajuća za rastojanje 71mm
*Mounting box Ø60x40
for sequencing with 71mm step*

- Usaglašeno sa IEC 60670-1,
- Ugradnja u zid,
- Mogućnost instalacije pomoću stegača ili vijaka
- *Complied with IEC 60670-1,*
- *Flush mounted,*
- *Accessory installation by clamps or screws*



800

Kutija montažna **Ø60x40**
nizajuća za rastojanje 80mm
*Mounting box Ø60x40
for sequencing with 80mm step*

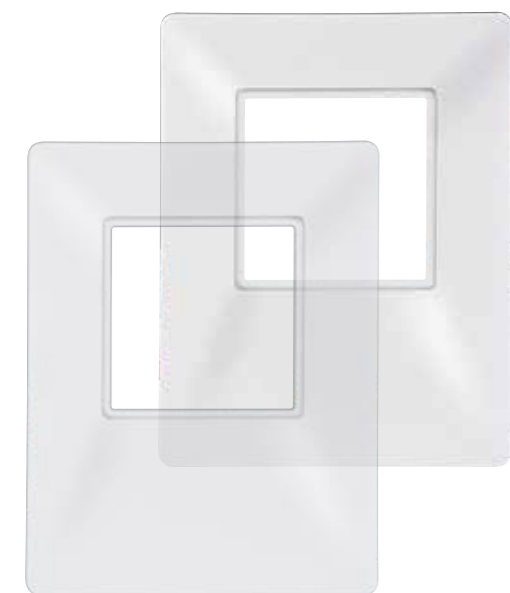
- Usaglašeno sa IEC 60670-1,
- Ugradnja u zid,
- Mogućnost instalacije pomoću stegača ili vijaka
- *Complied with IEC 60670-1,*
- *Flush mounted,*
- *Accessory installation by clamps or screws*



804

Kutija montažna **Ø70**
za trolne priključnice
*Mounting box Ø70
for three pole sockets*

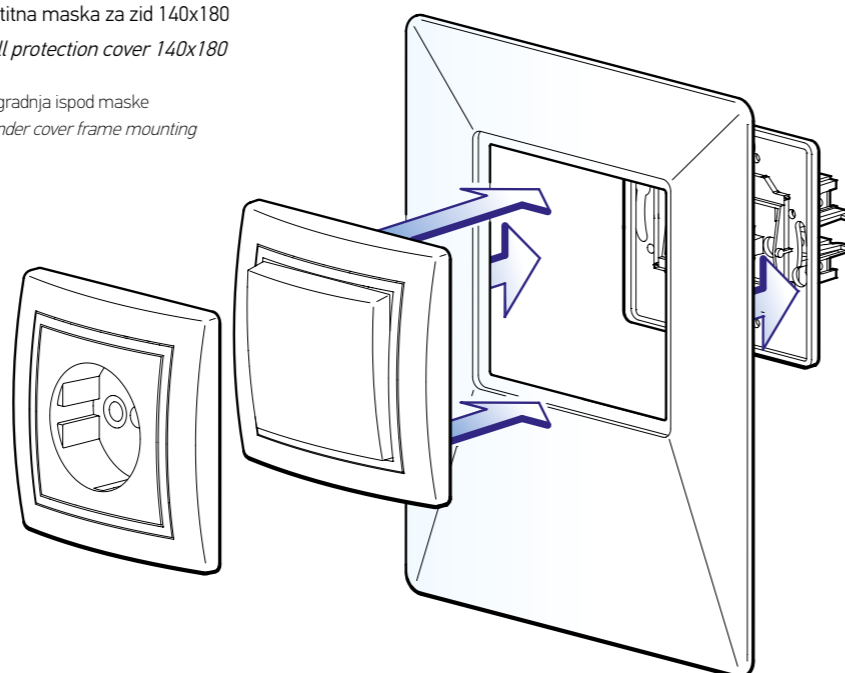
- Usaglašeno sa IEC 60670-1,
- Ugradnja u zid,
- Mogućnost instalacije pomoću vijaka
- *Complied with IEC 60670-1,*
- *Flush mounted,*
- *Accessory installation by screws*



910.0

Zaštitna maska za zid **140x180**
Wall protection cover 140x180

- Ugradnja ispod maske
- *Under cover frame mounting*



910.T

- Transparentna
- *Transparent*

710

Kutija montažna
Ø60x60 nizajuća za
rastojanje 71mm
*Mounting box
Ø60x60 for sequencing
with 71mm step*



900

Kutija razvodna **100x100**
poklopac sa vijkom 500V-
*Junction box 100x100
with screw cover 500V-*

- Usaglašeno sa IEC 60670-1,
- Ugradnja u zid
- *Complied with IEC 60670-1,*
- *Flush mounted*



901

Adapter za ugradnju
na zid **80x80**
*Adaptor for wall
mounting 80x80*

- Ugradnja na zid pomoću vijaka,
- Veza sa razvodnim kanalima,
- Mogućnost instalacije pomoću vijaka
- *Wall mounted by screws,*
- *Cable ducts connection,*
- *Accessory installation by screws*

TERMOPLASTIČNA SIJALIČNA GRILA THERMOPLASTIC LAMP HOLDERS

TERMOPLASTIČNA SIJALIČNA GRILA



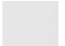
Termoplastična sijalična grla E14 i E27 izrađena su od visokokvalitetnih materijala (PBT i PET sa punjenim staklenim vlaknima), imaju veliku termičku otpornost, elastična su i fleksibilna.


Temperaturna izdržljivost je 180°C i 210° C, a temperaturni simbol ugraviran je na svakom grlu.

Thermoplastic lampholders E14 and E27 are made of high quality materials (PBT and PET with stuffed glass fibers) and have a high temperature resistance.

Temperature resistance is 180 °C and 210 °C. Each lampholder has engraved temperature symbol.

TERMOPLASTIČNA BEZVIJČANA GRLA E14 THERMOPLASTIC SCREWLESS LAMPHOLDERS E14

x = 0  Bela
White

x = E  Crna
Black

TERMOPLASTIČNA BEZVIJČANA GRLA E27 THERMOPLASTIC SCREWLESS LAMPHOLDERS E27



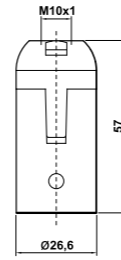
11011.x

Grlo E14 viseće
Lampholder E14 hanging

- Navoj za nazuvicu M10x1
- Temperaturna otpornost **T180**
- Threaded M10x1
- Temperature resistance **T180**

11012.x

- Temperaturna otpornost **T210**
- Temperature resistance **T210**



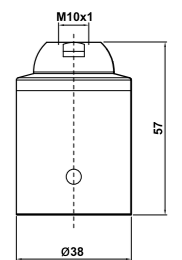
12011.x

Grlo E27 viseće
Lampholder E27 hanging

- Navoj za nazuvicu M10x1
- Temperaturna otpornost **T180**
- Threaded M10x1
- Temperature resistance **T180**

12012.x

- Temperaturna otpornost **T210**
- Temperature resistance **T210**



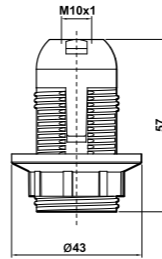
11021.x

Grlo E14 luster
Lampholder E14 chandelier

- Navoj za nazuvicu M10x1
- Temperaturna otpornost **T180**
- Threaded M10x1
- Temperature resistance **T180**

11022.x

- Temperaturna otpornost **T210**
- Temperature resistance **T210**



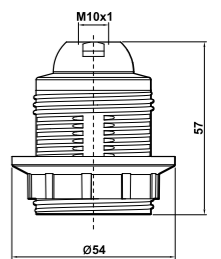
12021.x

Grlo E27 luster
Lampholder E27 chandelier

- Navoj za nazuvicu M10x1
- Temperaturna otpornost **T180**
- Threaded M10x1
- Temperature resistance **T180**

12022.x

- Temperaturna otpornost **T210**
- Temperature resistance **T210**



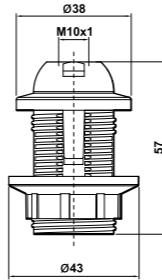
11023.x

Grlo E14 luster sa obodom
Lampholder E14 chandelier with flange

- Navoj za nazuvicu M10x1
- Temperaturna otpornost **T180**
- Threaded M10x1
- Temperature resistance **T180**

11024.x

- Temperaturna otpornost **T210**
- Temperature resistance **T210**



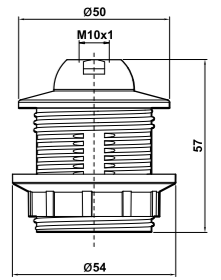
12023.x

Grlo E27 luster sa obodom
Lampholder E27 chandelier with flange

- Navoj za nazuvicu M10x1
- Temperaturna otpornost **T180**
- Threaded M10x1
- Temperature resistance **T180**

12024.x

- Temperaturna otpornost **T210**
- Temperature resistance **T210**



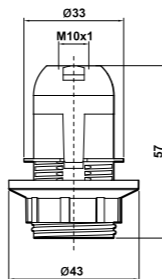
11031.x

Grlo E14 luster kratko
Lampholder E14 chandelier short

- Navoj za nazuvicu M10x1
- Temperaturna otpornost **T180**
- Threaded M10x1
- Temperature resistance **T180**

11032.x

- Temperaturna otpornost **T210**
- Temperature resistance **T210**



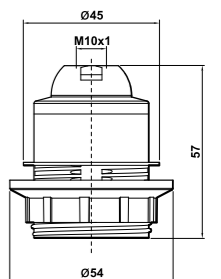
12031.x

Grlo E27 luster kratko
Lampholder E27 chandelier short

- Navoj za nazuvicu M10x1
- Temperaturna otpornost **T180**
- Threaded M10x1
- Temperature resistance **T180**

12032.x

- Temperaturna otpornost **T210**
- Temperature resistance **T210**



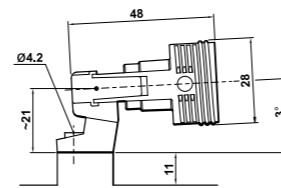
11041.x

Grlo E14 stojeće za vijak
Lampholder E14 standing for screw

- Za vezu sa vijkom
- Temperaturna otpornost **T180**
- Connection with screw
- Temperature resistance **T180**

11042.x

- Temperaturna otpornost **T210**
- Temperature resistance **T210**



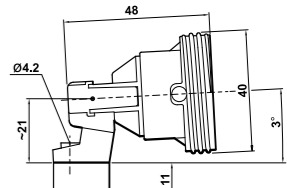
12041.x

Grlo E27 stojeće za vijak
Lampholder E27 standing for screw

- Za vezu sa vijkom
- Temperaturna otpornost **T180**
- Connection with screw
- Temperature resistance **T180**

12042.x

- Temperaturna otpornost **T210**
- Temperature resistance **T210**



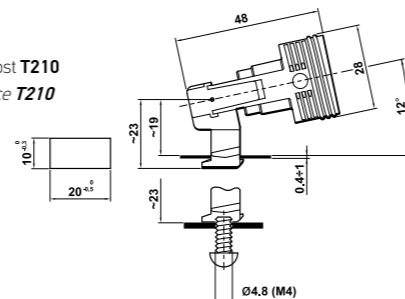
11043.x

Grlo E14 stojeće za utiskivanje
Lampholder E14 standing for indentation

- Za vezu utiskivanjem
- Temperaturna otpornost **T180**
- Connection with indentation
- Temperature resistance **T180**

11043.x

- Temperaturna otpornost **T210**
- Temperature resistance **T210**



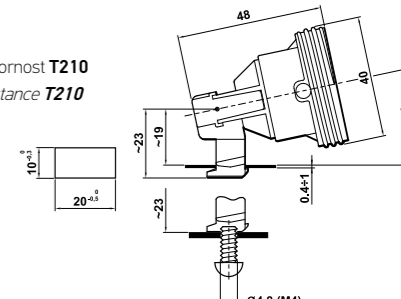
12043.x

Grlo E27 stojeće za utiskivanje
Lampholder E27 standing for indentation

- Za vezu utiskivanjem
- Temperaturna otpornost **T180**
- Connection with indentation
- Temperature resistance **T180**

12043.x

- Temperaturna otpornost **T210**
- Temperature resistance **T210**



TERMOPLASTIČNA BEZVIJČANA GRLA E27
 THERMOPLASTIC SCREWLESS LAMPHOLDERS E27

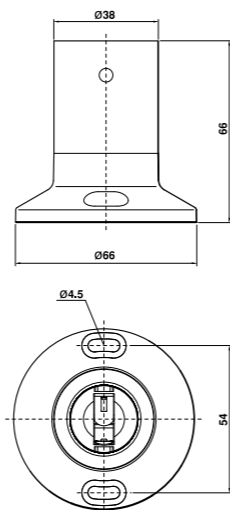
x = 0  Bela
 White
x = E  Crna
 Black



12013.x
 Grlo E27 zidno - ravno
Lampholder E27 for wall - flat

- Za vezu sa vijkom
- Temperaturna otpornost **T180**
- *Connection with screw*
- *Temperature resistance T180*

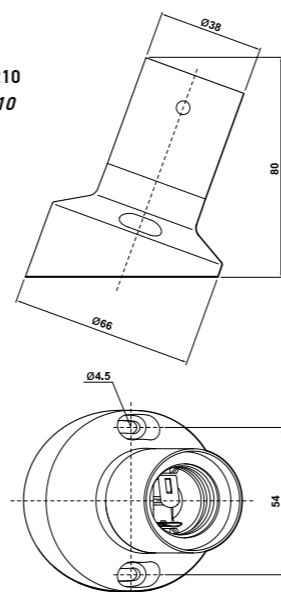
12014.x
 • Temperaturna otpornost **T210**
 • *Temperature resistance T210*



12015.x
 Grlo E27 zidno - koso
Lampholder E27 for wall - aslope

- Za vezu sa vijkom
- Temperaturna otpornost **T180**
- *Connection with screw*
- *Temperature resistance T180*

12016.x
 • Temperaturna otpornost **T210**
 • *Temperature resistance T210*



SADRŽAJ
 KATALOGA
 THE CATALOG
 CONTENT

4 **POWER line**

16 **ARMOR line**

25 **ALING OG**

28 **PRIKLJUČNI PRIBOR**
CONNECTING ACCESSORIES

35 **INSTALACIONI PRIBOR**
INSTALLATION ACCESSORIES

39 **TERMOPLASTIČNA SIJALIČNA GRILA**
THERMOPLASTIC LAMPHOLDERS



ALING-CONEL

a: Železnička 10, 21432 Gajdobra, Serbia
t: +381 21 762 674, 762 586
f: +381 21 762 779
e: sales@aling-conel.com
www.aling-conel.com