



MOREK

Your reliable partner

ZVANIČNI OVLAŠĆENI DISTRIBUTER U SRBIJI
OFFICIAL DISTRIBUTOR IN SERBIA



ELEKTRIČNE KOMPONENTE

2018



Morek proizvodi su kvalitetni proizvodi

O kompaniji Morek

14 godina iskustva u oblasti elektrotehnike

Danas, Morek grupacija obuhvata 6 kompanija u 6 različitih evropskih zemalja. Matična kompanija - Morek IT OÜ - je osnovana početkom 2004 u Estoniji. Visoko obrazovanje iz oblasti elektrotehnike i prethodno relevantno dugoročno profesionalno iskustvo osnivača kompanije utemeljili su uspešan start kompanije i njen brzi razvoj. Danas, mi smo grupacija sa 14 godina specifičnog iskustva u ovoj oblasti.



Kadar sačinjen od posvećenog osoblja

Mi smo trgovačka kompanija koja je partner sa svojim kupcima. Biti dobar partner za nas prvenstveno znači razumevanje potreba različitih delova tržišta i pružanje usluga/proizvoda onim kupcima kojima možemo stvoriti veću vrednost od naše direktne konkurencije. Uspešna promocija za nas uključuje nekoliko aktivnosti koje primenjujemo i pre i nakon prodaje da osiguramo zadovoljstvo kupca i dugoročne odnose.



Kompletno osoblje Morek grupacije je svakodnevno posvećeno ostvarenju ovih ciljeva. Svesni smo da je to jedini način da i naši klijenti i mi budemo uspešni.

Stabilan rast tokom godina

Morek grupa je stabilno rasla svake godine od svog osnivanja. Rast je ostvaren tokom buma u građevinskom sektoru, kao i tokom svetske ekonomske krize. Danas, poslujemo u Finskoj, Estoniji, Letoniji, Litvaniji, Poljskoj i Češkoj Republici. Stabilan rast će se nastaviti i u narednim godinama.



Kreditni rejting u TOP 16% kompanija u Estoniji

Fakture plaćene na vreme, dovoljna količina proizvoda u skladištu, zarade isplaćene na vreme, alati prilagođeni zaposlenima, itd. - sve ove stvari zahtevaju određeni nivo kapitala u opticaju. Morek IT OÜ, roditeljska kompanija Morek grupe, ima AA kreditni rejting koji je svrstava među TOP 16% kompanija u Estoniji.

Kontinuirano predstavljanje na sajmovima

Prateći nove marketinške trendove, stvarajući sliku o aktivnostima konkurencije, razumevanje povratnih informacija o proizvodima i viđanje sa dobavljačima i kupcima u cilju pronalaženja novih, inovativnih i odgovarajućih rešenja, samo je deo naših ciljeva na ovakvim izložbama. Zbog toga i smatramo da je učestvovanje na njima od izuzetne važnosti. Naš štand se može naći na najvećim sajmovima iz oblasti elektrotehnike kao što su Amper sajam u Češkoj Republici, Energetab u Poljskoj i Hannover Messe u Nemačkoj.



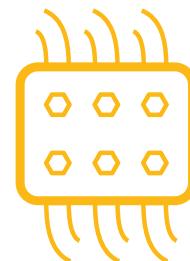
Pažljivo izabrani proizvođači iz zemalja zapadne Evrope

U našem asortimanu se nalaze isključivo kvalitetni proizvodi, koji su napravljeni uz poštovanje veoma visokih standarda kvaliteta kroz ceo proces proizvodnje. Mi saradujemo isključivo sa proizvođačima koji imaju godine iskustva u proizvodnji, razvoju proizvoda i istraživanju. Na taj način, mi smo sigurni da nudimo proizvode jednakog kvaliteta kao i druge poznate kompanije.



Najšira ponuda kablovskih konektora na tržištu

Mi smo se prvenstveno specijalizovali za kablovske konektore. Nakon dugotrajnog posmatranja tržišta, odabira proizvoda i pregovora, sa sigurnošću možemo reći da imamo najširu ponudu kablovskih konektora na tržištu.



Preko 1000 Morek proizvoda

Važno je da svaki kupac koristi svoje vreme efikasno kako bi mogao da se koncentriše na glavnu aktivnost. Mi smo sastavili naš portfolio tako da on predstavlja kompletan raspon kablovskih konektora, a takođe ispunjava najzahtevnija očekivanja. Stoga, naša ponuda uključuje preko 1000 proizvoda i nastavlja da raste.

S obzirom da smo sigurni u kvalitet ponuđenih proizvoda, mi smo ih sve sakupili pod Morekovim imenom. Prodavanje proizvoda pod ovim imenom obezbeđuje našu garanciju da su ti proizvodi najvišeg kvaliteta.

Sertifikati, deklaracije za/od Morek grupe

Kao dodatak kvalitetu, neophodno je da su proizvodi bezbedni i da ispunjavaju kriterijume postojećih pravila i propisa. Među našim proizvodima ćete pronaći sertifikate koje su izdali međunarodno priznata tela kao što su UL, FIMKO i Lloyd's. CE i RoHS deklaracije su dovoljan pokazatelj kvaliteta naših proizvoda.



Morek proizvodi nude izuzetan odnos cena - kvalitet

Morek je zastupljen u 6 različitih zemalja, tako da imamo konstantan pogled na ponudu i cenu na domaćem tržištu. U direktnom kontaktu smo sa različitim proizvođačima i zahvaljujući količinama koje kupujemo dobijamo pogodnosti na "grupnu kupovinu". Kao rezultat, možemo ponuditi našim kupcima proizvode koji su uvek iznad proseka što se tiče kvaliteta, a po konkurentnim cenama. Naša kompletna ponuda je sastavljena oslanjajući se na ove kriterijume.

Inovacije

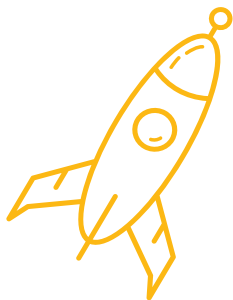
Za nas, inovacija počinje sa naizgled malim stvarima.

Sa jedne strane, to je sve ono što olakšava život kupcima, npr. poručivanje proizvoda koje je brže i jednostavnije u odnosu na ono što je obično ponuđeno na tržištu, ili pregledan katalog.

Sa druge strane, proizvod je ono što se zaista izdvaja od svega ostalog na tržištu.

Takođe nudimo specijalno izrađena rešenja, koja uzimaju u obzir specifične zahteve svakog kupca i specijalno se proizvode za njih. Takođe smo u ponudu uključili neke proizvode koji uzimaju u obzir i zahteve tržišta i ono što kupci i ne znaju da im je potrebno, ali će im učiniti posao lakšim, sačuvati vreme, prostor i novac (npr. OTL terminali, Moflex, Spojnice sa gel izolacijom, uvodnice, MAC terminali itd.)

Naše fabrike za proizvodnju poseduju zahtevano znanje, fleksibilnost i proizvodni kapacitet za testiranje i proizvodnju specijalnih porudžbina u narednim decenijama.



5 godina garancije

Mi smo toliko sigurni u pouzdanost naših proizvoda da dajemo 5 godina garancije na sve naše proizvode.



Blagovremene isporuke

Naši glavni magacini se nalaze u Estoniji, Litvaniji i Češkoj Republici. Roba može biti poslata iz bilo kojeg od ovih magacina. U zavisnosti od krajnjeg odredišta, ekspresno vreme isporuke može biti do 24h, ili čak i nekoliko sati. Stoga, garantujemo da će kupci dobiti robu onda kada im je i potrebna.



Brzo rešavanje reklamacija

Odgovaramo na sve zahteve naših kupaca sto je brže moguće. Za razliku od velikih korporacija, mi smo u stanju da rešimo tehničke probleme sa proizvodima veoma brzo, zahvaljujući postojanju nekoliko nivoa menadžmenta u našoj organizaciji - komunikacija između različitih zemalja i zaposlenih se odvija brzo i direktno, i specijalista za svaki proizvod je uvek na maksimalno dva kontakta od kupca.

Naše obećanje: Morek proizvodi su kvalitetni proizvodi. Tu nikada nema kompromisa

Jedan od osnovnih principa kompanije je obećanje da svaki zaposleni zna osnove na kojima se biraju proizvodi i sprovode usluge. Prema ovome, kupac može da napravi najvažniji izbor - da li su proizvodi ove kompanije za njih ili ne.

Naše obećanje je da su Morek proizvodi kvalitetni proizvodi. S obzirom da se na ovome temelji naš poslovni uspeh, nikada na tome ne pravimo kompromise.



Politika "Konfliktnih minerala"

Morek grupa podržava prekid nasilja, kršenja ljudskih prava i uništenja životne sredine u DRK. Saglasni smo sa svim zahtevima primenljivim na našu grupu po US "Konfliktni minerali" pravilniku i poštovaćemo EU zakon o "Konfliktnim mineralima" čim bude usvojen.

Najprodavaniji proizvodi



Univerzalne stezaljke (klemne) OTL
Pogledati detalje na strani 7



Distributivni blok OJL
Pogledati detalje na strani 17



Distributivni blok Moblock
Pogledati detalje na strani 21



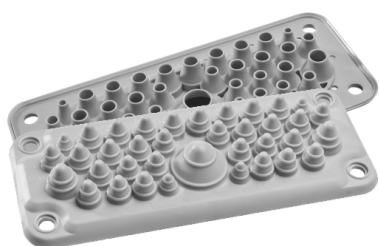
Poliamidni i poliesterski izolatori
Pogledati detalje na strani 45



Izolovana bakarna fleksibilna sabirnica Moflex
Pogledati detalje na strani 56



Dihunzi i zaštitni elementi za oštre ivice
Pogledati detalje na strani 62



Kablovske uvodnice
Pogledati detalje na strani 68



Kablovske uvodnice RMC 17
Pogledati detalje na strani 74



Kablovske spojnice sa gel izolacijom
Pogledati detalje na strani 88

Univerzalne stezaljke (klemе) OTL	7
1 pol (2 otvora) univerzalne stezaljke OTL	10
1 pol (4 otvora) univerzalne stezaljke OTL	12
1 pol (6 otvora) univerzalne stezaljke OTL	14
3 pola (6 otvora), 5 polova (10 otvora) univerzalne stezaljke OTL	15
Zaštitni plastični poklopci za OTL klemе, kontaktna mast SR-1	16
Distributivni blokovi	17
Distributivni blok OJL 200A, 280A	18
Distributivni blok OJL 400A	19
OJL adapter za sabirnicu, razvodna klemа MAG	20
Distributivni blok Moblock	21
Konektori OT-PEN	24
Priključni blokovi	25
Petopolna priključna stezaljka (klemа), poklopac priključne stezaljke (IP20)	25
Razvodna stezaljka (klemа) za glavni vod	26
Poklopac klemа	27
Pomoćni blokovi, bakarne ploče, boćni poklopci	28
Konektori za uređaje SR	29
Konektori za uređaje SR	29
Konektori za rad u teškim uslovima OL	32
Izolovani univerzalni konektori OLI	34
Univerzalne stezaljke (klemе) OT	35
Univerzalni konektori OTH	36
Stezaljke za nulu i zemlju NPE i stezaljke za bakarnu šinu	37
Šina za izjednaćavanje potencijala, stezaljke MPIN	37
Stezaljke BB, MSET	38
Stezaljke za nulu i zemlju NPE	39
Stezaljke za sabirnicu MAE-E	40
Bimetalna stezaljka za sabirnicu MAE-H	41
Bimetalna stezaljka za sabirnicu MAE 300H	42
Dodaci za razvodne ormane	43
Zglobne šipke za uzemljenje	43
Izolatori	45
Poliamidni izolatori	46
Poliesterski izolatori	50
DIN šina	52
Nosaći DIN šina, adapter za montažu na DIN šinu	54
Metalni distanceri	55
Izolovana bakarna fleksibilna sabirnica Moflex	56
Izolovana bakarna fleksibilna sabirnica Moflex	56
Dihtunzi i zaštitni elementi za oštre ivice	62
Dihtunzi i zaštitni elementi za oštre ivice	62

Kabloske uvodnice	68
Kabloske uvodnice MC (IP66/67, 65)	70
Kabloske uvodnice LMC, MC (IP44, 54, 54/55)	71
Kabloske uvodnice MB (IP54, 55, 66/67), dimenzije kablovskih uvodnica	72
Kabloske uvodnice MH (IP55)	73
Kabloske uvodnica RMC 17 (IP65)	74
Kabloski uvodnici T-RGDM (IP64)	76
Kabloske uvodnice	77
Kabloska uvodnica SCG, MC (IP55)	78
Plastične ploča SMC	80
Plastične ploče za Rittal AE, držač dokumentacije	81
Pojedinačni uvodnici	82
Pojedinačni uvodnici T-VET PG (IP67)	83
Pojedinačni uvodnik T-GET M (IP67)	84
Pojedinačni uvodnik T-GD, T-GDM (IP54)	85
Pojedinačni uvodnici MGD (IP54)	86
Krovne zaštitne ploče	87
Kabloska spojnica sa gel izolacijom	88
Kabloska spojnica sa gel izolacijom	88
Modularne stezaljke (klemme)	91
Neizolovane stezaljke (klemme)	92
Distributivni blok SLT	93
Poređenje materijala	95
Tabela IP oznaka	96

Univerzalne stezaljke (klemne) OTL

1000 V
AC/DC

Bimetal
(AL/CU)

Klasa A

Sertifikovano po
standardima EN 61238-1
i EN 60947-7-1



OTL univerzalne stezaljke (klemе) su napravljene za bakarne i aluminijumske provodnike. Klemе su pogodne za sve vrste bakarnih i aluminijumskih provodnika sa poprečnim presekom do 240 mm². Više bakarnih provodnika može biti postavljeno na OTL klemu prema određenom tipu stezaljke (pogledati tabelu OTL ožičenja ispod). IP stepen zaštite OTL stezaljki je IP20.



Sertifikacija i bezbednost proizvoda

OTL klemе su testirane i sertifikovane po sledećim standardima:

EN 60947-7-1:2009 „Niskonaponska razvodna i upravljačka oprema - Deo 7-1: Pomoćna oprema - Klemе za bakarne provodnike“

EN 61238-1:2003 „Kompresioni i mehanički konektori za naponske kablove nazivnog napona do 30 kV (Um = 36 kV) Deo 1: Metode testiranja i zahtevi“

Svi konektori koji se koriste unutar razvodnih ormara ili slične opreme moraju ispuniti ove zahteve.

EN 61238-1:2003 za bakarne i aluminijumske kablove je podeljen u dve klase.

Klasa A (ciklus zagrevanja i test kratkog spoja) - ovo su konektori namenjeni za distribuciju struje ili industrijske mreže u kojima mogu biti podložni kratkom spoju relativno, visokog intenziteta i trajanja. Stoga, konektori Klase A su odgovarajući za većinu aplikacija.

Klasa B (samo test na zagrevanje, ne i na kratak spoj) - Ovo su konektori za mreže u kojima se preopterećenje ili kratak spoj brzo rasčišćavaju zahvaljujući instaliranim zaštitnim uređajima, npr. brzo reagujućim osiguračima.

OTL univerzalna stezaljka je testiran i sertifikovan konektor klase A.

Za biranje bezbednog i pouzdanog konektora, uvek birajte klemе koje imaju CE i Class A oznake sertifikovanog instituta, na primer FI - oznaka.

Materijali ispunjavaju UL 94 V-0 standard (vertikalni test sagorevanja)

Kriterijumi testa	94 V-0	94 V-1	94 V-2
Potpuno sagorevanje plamenom za svaki primerak	≤ 10 sek	≤ 30 sek	≤ 30 sek
Potpuno sagorevanje plamenom za 5 primeraka bilo koje vrste	≤ 50 sek	≤ 250 sek	≤ 250 sek
Plameno i užareno sagorevanje za svaki primerak posle ponovljene primene plamena	≤ 30 sek	≤ 60 sek	≤ 60 sek
Pamuk zapaljen kapljanjem plamena sa bilo kog primerka	Ne	Ne	Da

Šema ožičenja univerzalnih stezaljki (klema) OTL

Tip	Poprečni presek provodnika (mm ²) / broj provodnika (AL / CU)														Snaga zatezanja (Nm)	In (A) AL / CU	
	1,5	2,5	4	6	10	16	25	35	50	70	95	120	150	185			240
OTL 16	1/3	1/3	1/2	1/2	1/1	1/1										1,5 Nm (1,5 - 6 mm ²) 7 Nm (10 - 16 mm ²)	75 / 82
OTL 35																3 Nm (2,5 - 16 mm ²) 6 Nm (25 - 35 mm ²)	120 / 135
OTL 35-2		1/3	1/3	1/3	1/3	1/2	1/1	1/1									
OTL 35-3X																	
OTL 35-5X																	
OTL 50																1,5 Nm (1,5 - 2,5 mm ²) 5 Nm (4 - 10 mm ²) 10 Nm (16 - 50 mm ²)	145 / 160
OTL 50-2	1/3	1/3	1/3	1/3	1/3	1/3	1/2	1/1	1/1								
OTL 50-3																	
OTL 95																12 Nm (6 - 25 mm ²) 22Nm (35 - 95 mm ²)	220 / 245
OTL 95-2				1/3	1/3	1/3	1/3	1/2	1/1	1/1							
OTL 95-3																	
OTL 150																14 Nm (25 - 50 mm ²) 30 Nm (70 - 150 mm ²)	290 / 320
OTL 150-2							1/3	1/3	1/3	1/2	1/1	1/1	1/1				
OTL 150-3																	
OTL 240																26 Nm (35 - 120 mm ²) 40 Nm (150 - 240 mm ²)	380 / 425
OTL 240-2								1/3	1/3	1/3	1/2	1/2	1/1	1/1			



OTL 16

OTL 35

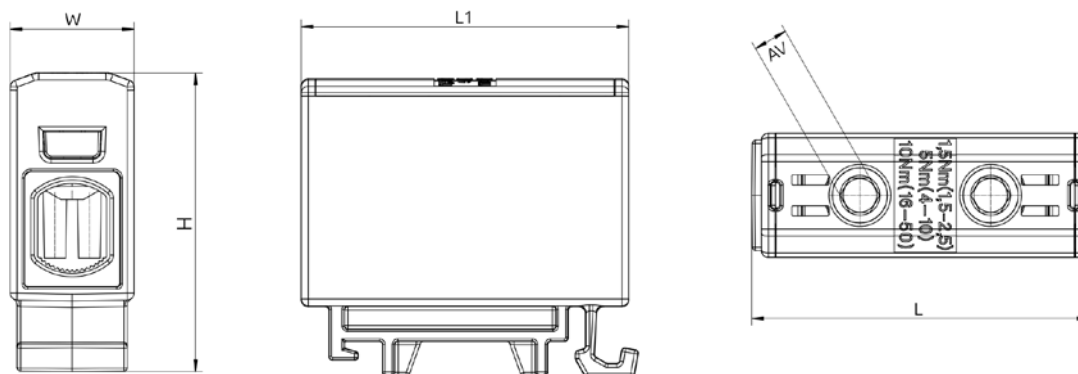
OTL 50

Siva	●	MAA1016A10	MAA1035A10	MAA1050A10
Plava	●	MAA1016B10	MAA1035B10	MAA1050B10
Žuto-zelena	●	MAA1016Y10	MAA1035Y10	MAA1050Y10
Crvena	●	MAA1016R10	-	MAA1050R10
Crna	●	MAA1016S10	-	MAA1050S10

Tehnički podaci

Poprečni presek provodnika CU, AL (mm ²)	1,5 - 16	2,5 - 35	1,5 - 50
Nominalni napon AC/DC (V)	1000	1000	1000
Nominalna struja (A)	82 (CU) / 75 (AL)	135 (CU) / 120 (AL)	160 (CU) / 145 (AL)
Širina / Visina / Dužina (W / H / L) (mm)	13,5 / 39,5 / 45	16 / 40 / 45	18 / 43 / 50
Zavrtanj, inbus ključ	Br. 4	Br. 4	Br. 5
Snaga zatezanja (Nm)	1,5 Nm (1,5 - 6 mm ²) 7 Nm (10 - 16 mm ²) -	3 Nm (2,5 - 16 mm ²) 6 Nm (25 - 35 mm ²) -	1,5 Nm (1,5 - 2,5 mm ²) 5 Nm (4 - 10 mm ²) 10 Nm (16 - 50 mm ²)
Montaža	DIN šina	DIN šina	DIN šina
Težina (g)	15	27	30
Pakovanje (kom)	30	30	● 50 / ● ● ● ● ● 30

Dimenzije





OTL 95

OTL 150

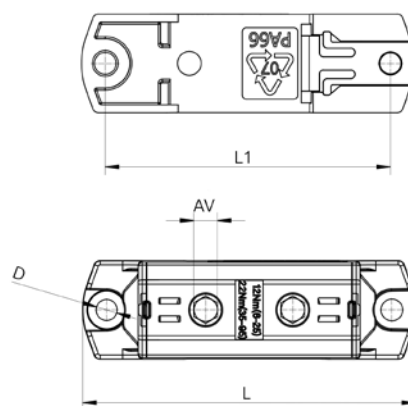
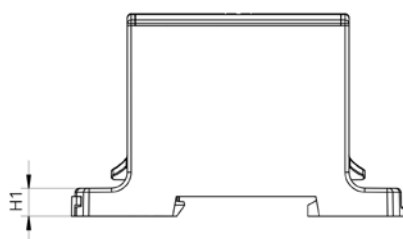
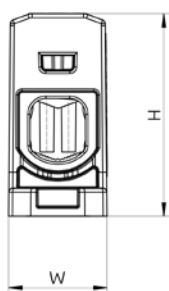
OTL 240

Siva	●	MAA1095A10	MAA1150A10	MAA1240A10
Plava	●	MAA1095B10	MAA1150B10	MAA1240B10
Žuto-zelena	●	MAA1095Y10	MAA1150Y10	MAA1240Y10
Crvena	●	MAA1095R10	-	-
Crna	●	MAA1095S10	-	-

Tehnički podaci

Poprečni presek provodnika CU, AL (mm ²)	6 - 95	25 - 150	35 - 240
Nominalni napon AC/DC (V)	1000	1000	1000
Nominalna struja (A)	245 (CU) / 220 (AL)	320 (CU) / 290 (AL)	425 (CU) / 380 (AL)
Širina / Visina / Dužina (W / H / L) (mm)	25 / 51 / 84	31 / 54 / 84	37 / 65 / 106
Zavrtnaj, inbus ključ	Br. 6	Br. 6	Br. 8
Snaga zatezanja (Nm)	12 Nm (6 - 25 mm ²) 22 Nm (35 - 95 mm ²) -	14 Nm (25 - 50 mm ²) 30 Nm (70 - 150 mm ²)	26 Nm (35 - 120 mm ²) 40 Nm (150 - 240 mm ²)
Montaža	DIN šina, zavrtnaj	DIN šina, zavrtnaj	DIN šina, zavrtnaj
Težina (g)	65	100	195
Pakovanje (kom)	● 20 / ● ● ● ● 10	● 20 / ● ● ● 10	● 10 / ● ● ● 3

Dimenzije





OTL 35-2



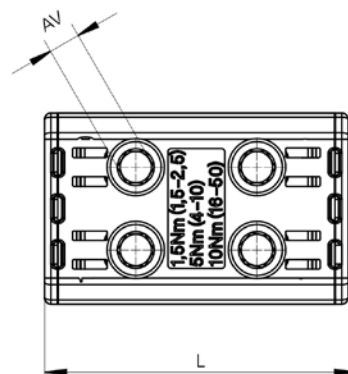
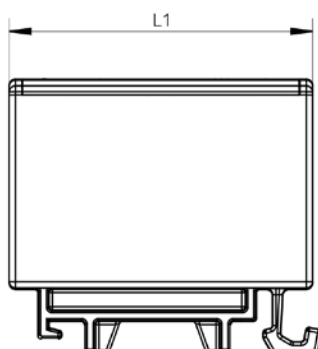
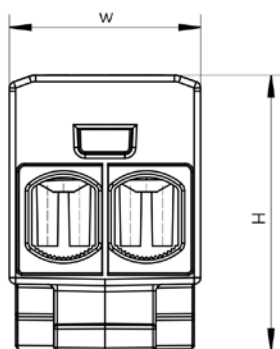
OTL 50-2

Siva	●	MAA2035A10	MAA2050A10
Plava	●	MAA2035B10	MAA2050B10
Žuto-zelena	●	MAA2035Y10	MAA2050Y10
Crvena	●	-	MAA2050R10
Crna	●	-	MAA2050S10

Tehnički podaci

Poprečni presek provodnika CU, AL (mm ²)	2,5 - 35	1,5 - 50
Nominalni napon AC/DC (V)	1000	1000
Nominalna struja (A)	135 (CU) / 120 (AL)	160 (CU) / 145 (AL)
Širina / Visina / Dužina (W / H / L) (mm)	27 / 40 / 46	30 / 43 / 49
Zavrtanj, inbus ključ	Br. 4	Br. 5
Snaga zatezanja (Nm)	3 Nm (2,5 - 16 mm ²) 6 Nm (25 - 35 mm ²) -	1,5 Nm (1,5 - 2,5 mm ²) 5 Nm (4 - 10 mm ²) 10 Nm (16 - 50 mm ²)
Montaža	DIN šina	DIN šina
Težina (g)	44	90
Pakovanje (kom)	18	15

Dimenzije





OTL 95-2



OTL 150-2



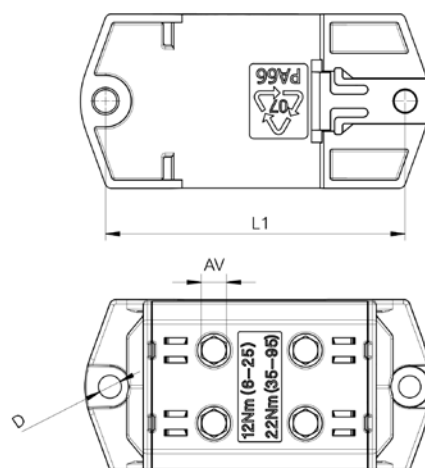
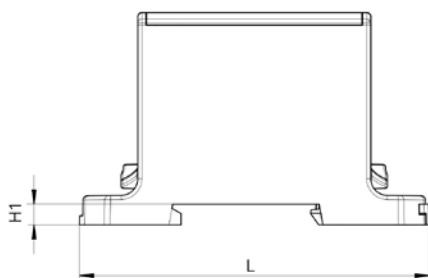
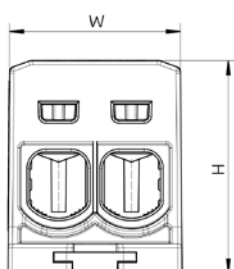
OTL 240-2

Siva	●	MAA2095A10	MAA2150A10	MAA2240A10
Plava	●	MAA2095B10	MAA2150B10	MAA2240B10
Žuto-zelena	●	MAA2095Y10	MAA2150Y10	MAA2240Y10
Crvena	●	MAA2095R10	-	-
Crna	●	MAA2095S10	-	-

Tehnički podaci

Poprečni presek provodnika CU, AL (mm ²)	6 - 95	25 - 150	35 - 240
Nominalni napon AC/DC (V)	1000	1000	1000
Nominalna struja (A)	245 (CU) / 220 (AL)	320 (CU) / 290 (AL)	425 (CU) / 380 (AL)
Širina / Visina / Dužina (W / H / L) (mm)	42 / 51 / 84	51 / 54 / 84	60 / 65 / 106
Zavrtnaj, inbus ključ	Br. 6	Br. 6	Br. 8
Snaga zatezanja (Nm)	12 Nm (6 - 25 mm ²) 22 Nm (35 - 95 mm ²) -	14 Nm (25 - 50 mm ²) 30 Nm (70 - 150 mm ²) -	26 Nm (35 - 120 mm ²) 40 Nm (150 - 240 mm ²) -
Montaža	DIN šina, zavrtnaj	DIN šina, zavrtnaj	DIN šina, zavrtnaj
Težina (g)	125	170	340
Pakovanje (kom)	● 30 / ● 15	● 10 / ● 5	● 6 / ● 3

Dimenzije





OTL 50-3



OTL 95-3



OTL 150-3

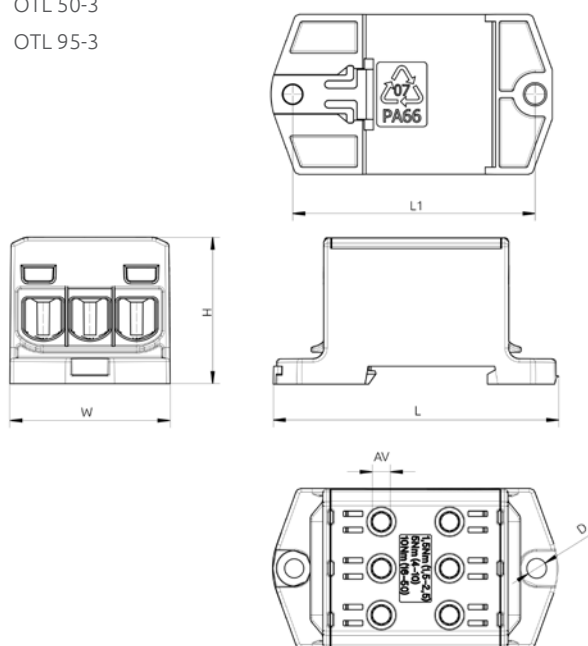
Siva	●	MAA3050A10	MAA3095A10	MAA3150A10
Plava	●	MAA3050B10	MAA3095B10	MAA3150B10
Žuto-zelena	●	MAA3050Y10	MAA3095Y10	MAA3150Y10

Tehnički podaci

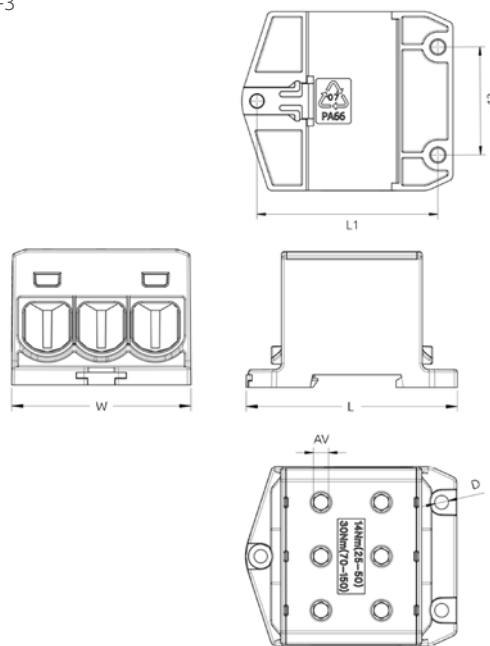
Poprečni presek provodnika CU, AL (mm ²)	1.5 - 50	6 - 95	25 - 150
Nominalni napon AC/DC (V)	1000	1000	1000
Nominalna struja (A)	160 (CU) / 145 (AL)	245 (CU) / 220 (AL)	320 CU / 290 (AL)
Širina / Visina / Dužina (W / H / L) (mm)	46 / 41 / 80	59 / 51 / 84	71 / 54 / 84
Zavrtnanj, inbus ključ	Br. 5	Br. 6	Br. 6
Snaga zatezanja (Nm)	1,5 Nm (1,5 - 2,5 mm ²) 5 Nm (4 - 10 mm ²) 10 Nm (16 - 50 mm ²)	12 Nm (6 - 25 mm ²) 22 Nm (35 - 95 mm ²) -	14 Nm (25 - 50 mm ²) 30 Nm (70 - 150 mm ²) -
Montaža	DIN šina, zavrtnanj	DIN šina, zavrtnanj	DIN šina, zavrtnanj
Težina (g)	109	178	246
Pakovanje (kom)	20	6	6

Dimenzije

OTL 50-3
OTL 95-3



OTL 150-3



3 pola (6 otvora), 5 polova (10 otvora) univerzalne stezaljke OTL **MOREK**



OTL 35-3X



OTL 50-3X



OTL 35-5X

Siva		MAA1335A10	MAA1350A10	-
Siva, Plava, Žuto-zelena		-	-	MAA5035A10

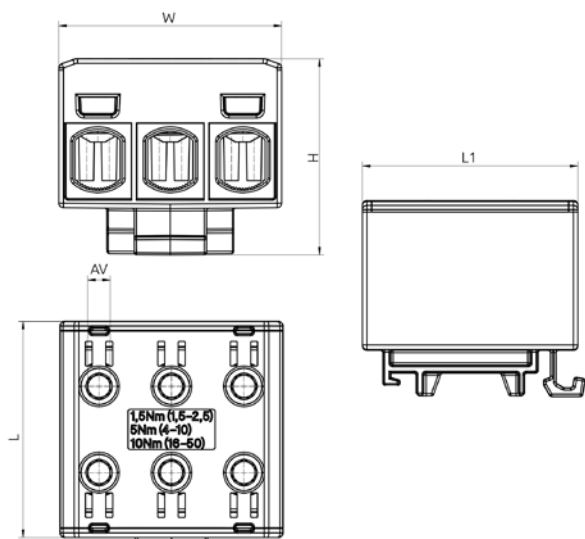
Tehnički podaci

Poprečni presek provodnika CU, AL (mm ²)	2,5 - 35	1,5 - 50	2,5 - 35
Nominalni napon AC/DC (V)	1000	1000	1000
Nominalna struja (A)	3 x 135 (CU) / 3 x 120 (AL)	3 x 160 (CU) / 3 x 145 (AL)	3 x 135 (CU) / 3 x 120 (AL)
Širina / Visina / Dužina (W / H / L) (mm)	46 / 40 / 46	49 / 43 / 49	79 / 40 / 65
Zavrtnanj, inbus ključ	Br. 4	Br. 5	Br. 4
Snaga zatezanja (Nm)	3 Nm (2,5 - 16 mm ²) 6 Nm (25 - 35 mm ²)	1,5 Nm (1,5 - 2,5 mm ²) 5 Nm (4 - 10 mm ²) 10 Nm (16 - 50 mm ²)	3 Nm (2,5 - 16 mm ²) 6 Nm (25 - 35 mm ²)
Montaža	DIN šina	DIN šina	DIN šina, zavrtnanj
Težina (g)	70	81	120
Pakovanje (kom)	20	20	10

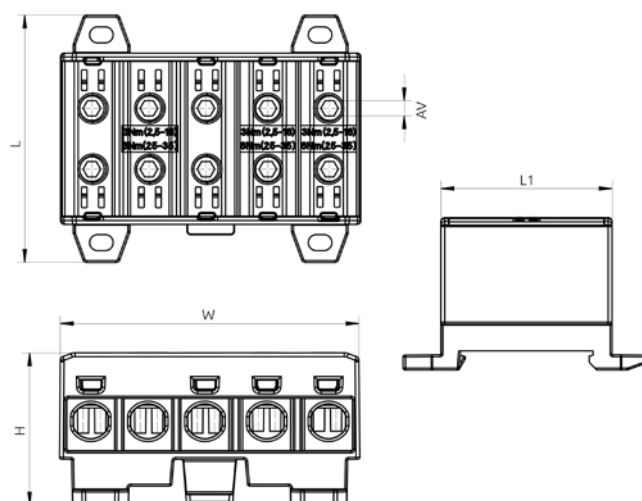
Dimenzije

OTL 35-3X

OTL 50-3X



OTL 35-5X





U ponudi se nalaze i zaštitni plastični poklopci za OTL kleme. Oni se koriste za pokrivanje neiskorišćenog prostora za povezivanje ili za održavanje IP20 standarda kada se koristi provodnik sa manjim poprečnim presekom. Ovi dodaci se nude za stezaljke OTL 50, OTL 95, OTL 150 i OTL 240.



Zaštitni poklopac OTL 50



Zaštitni poklopac OTL 95



Zaštitni poklopac OTL 150



Zaštitni poklopac OTL 240

Siva	MAA0050A10	MAA0095A10	MAA0150A10	MAA0240A10
------	------------	------------	------------	------------

Tehnički podaci

Širina / Visina / Dužina (mm)	14 / 31,5 / 10	18,3 / 45 / 10	22 / 47,5 / 10	28 / 57,5 / 10
Materijali	PA 66	PA 66	PA 66	PA 66
Težina (g)	0,8	1,4	1,7	2,7
Pakovanje (kom)	10	10	10	10

Kontaktna mast SR-1

- Mast za podmazivanje i sprečavanje rđe kod električnih konektora
- Za unutrašnju i spoljašnju upotrebu

Materijali

- Litijumom zgusnuta mast, sadrži antioksidanse i inhibitore korozije

Upozorenje: produžen ili ponovljen kontakt može iritirati kožu i izazvati dermatitis.

Prednosti

- Dobra zaštita od bakarne i čelične korozije
- Sprečava oksidaciju aluminijumskih površina
- Smanjenje tranzicionog otpora dok se koristi sa žičanom četkicom

Standardi

- DIN 51502 K2K-30
- ISO 6743 ISO-L-XCCHA2

Kontaktna mast SR-1 250ml



SR-1

Kontakt mast SR-1 250ml	MYA0001A10
-------------------------	------------

Tehnički podaci

Viskozitet baznog ulja / cSt at 40 °C	112
Viskozitet baznog ulja / cSt at 100 °C	10
Tačka pada / °C	>180
Temperaturni opseg / °C	-30 to 110
Zgušnjivač	Litijum
SKF Emcor WWO destilovana voda / ISO 11007mod	0-0
Bakarna korozija 24h / 100 °C / ASTM D4048	1b
Otpornost na vodu / DIN 51807 / 1	0-90
Razdvajanje ulja 168h / 40 °C / IP121	6%

Distributivni blok OJL

1000 V
AC/DC

Bimetal
(AL/CU)

Do
400 A
240 mm²

Klasa A

Sertifikovan po
standardima EN 61238-1
i EN 60947-7-1



OJL razvodni blokovi su namenjeni za deljenje jednog velikog provodnika na više manjih. Ovi blokovi se isporučuju u šest standardnih varijanti sa poprečnim presecima od 70mm² Al/Cu (6 izlaza za bakarni provodnik), 120 mm² Al/Cu (11 izlaza za bakarni provodnik) i 240 mm² Al/Cu (7 izlaza za bakarni provodnik). Oznake AF u AFS su namenjene za povezivanje (ulaz) sabirnica 10 x 25 mm ili nekoliko šina 1 x 25 mm. (pogledati detaljnije o izolovanoj fleksibilnoj sabirnici Moflex na strani 56).

Zavrtnji se stežu inbus ključem. Blokovi mogu biti montirani na standardnu DIN šinu ili pomoću zavrtnja direktno na ploču. Maksimalna radna temperatura je 80 °C. Plombirani poklopac je na modelima AS i ASF. Kućište svih tipova ima zaštitnu klasu IP20.



OJL 200A



OJL 280A

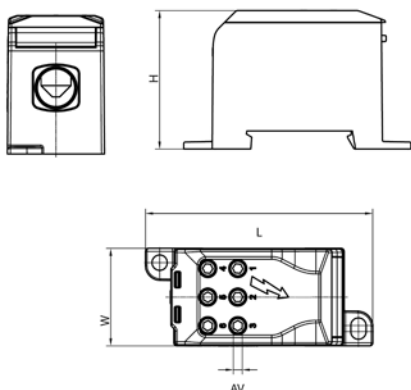
Crna / Siva		MAB1201S10	MAB1281S10
Plava / Siva		MAB1201B10	MAB1281B10
Zelena / Siva		MAB1201G10	MAB1281G10

Tehnički podaci

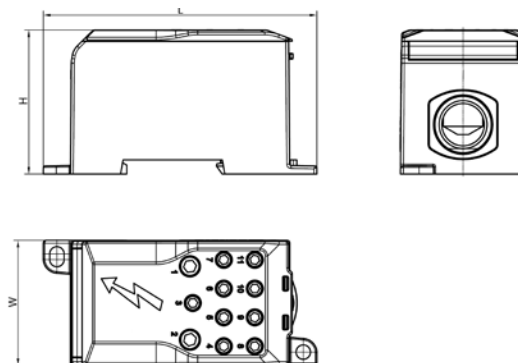
Poprečni presek provodnika AL/CU (mm ²)			
Ulazna zica AL/CU (mm ²)	1 x	10 - 70	1 x
Izlazna zica CU (mm ²)	6 x	2,5 - 16	4 x
			5 x
			2 x
Nominalni napon AC/DC (V)		1000	1000
Nominalna struja (A)		200 (CU) / 160 (AL)	280 (CU) / 250 (AL)
Širina / Visina / Dužina (W / H / L) (mm)		32,4 / 46 / 75,8	44,4 / 51 / 97
Zavrtnj, inbus ključ		Br. 3 / 5	Br. 3 / 4 / 6
Snaga zatezanja (Nm)		3 Nm (2,5 - 16 mm ²) 6 Nm (25 - 35 mm ²) 10 Nm (50 - 70 mm ²) -	3 Nm (2,5 - 16 mm ²) 6 Nm (25 - 35 mm ²) 10 Nm (50 - 70 mm ²) 19 Nm (95 - 120 mm ²)
Montaža		DIN šina, zavrtnj	DIN šina, zavrtnj
Težina (g)		84	178
Pakovanje (kom)		24	12

Dimenzije

OJL 200A



OJL 280A




OJL 400A
OJL 400AS*
OJL 400AF
OJL 400ASF*

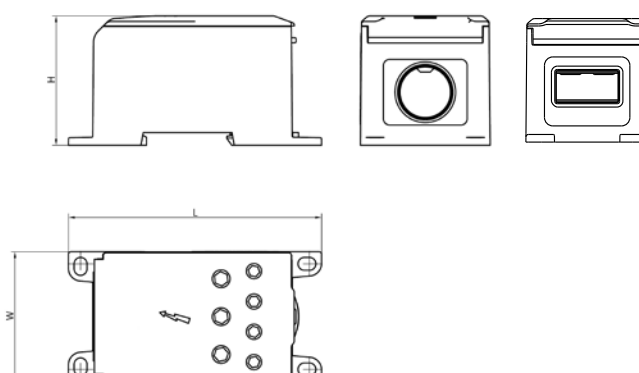
Crna / Siva		MAB1401S10	MAB1402S10	MAB1403S10	MAB1404S10
Plava / Siva		MAB1401B10	-	MAB1403B10	-
Zelena / Siva		MAB1401G10	-	MAB1403G10	-

Tehnički podaci

Poprečni presek provodnika	OJL 400A	OJL 400AS*	OJL 400AF	OJL 400ASF*
Ulazni provodnik AL/CU (mm ²)	1 x 95 - 240	1 x 95 - 240	 1x Fleksibilna sabirnica 10x CU (1x25)	 1x Fleksibilna sabirnica 10x CU (1x25)
Izlazna provodnik CU (mm ²)	4 x 2,5 - 35 3 x 6 - 50	4 x 2,5 - 35 3 x 6 - 50	4 x 2,5 - 35 3 x 6 - 50	4 x 2,5 - 35 3 x 6 - 50
Nominalni napon AC/DC (V)	1000	1000	1000	1000
Nominalna struja (A)	425 (CU) / 380 (AL)	425 (CU) / 380 (AL)	425 (CU) / 380 (AL)	425 (CU) / 380 (AL)
Širina / Visina / Dužina (W / H / L) (mm)	51,4 / 51,2 / 100,3	51,4 / 51,2 / 100,3	51,4 / 51,2 / 100,3	51,4 / 51,2 / 100,3
Zavrtnj, inbus ključ	Br. 4 / 5 / 8	Br. 4 / 5 / 8	Br. 4 / 5	Br. 4 / 5
Snaga zatezanja (Nm)	6 Nm (2,5 - 35 mm ²) 10 Nm (6 - 50 mm ²) 19 Nm (95 - 240 mm ²)	6 Nm (2,5 - 35 mm ²) 10 Nm (6 - 50 mm ²) 19 Nm (95 - 240 mm ²)	6 Nm (2,5 - 35 mm ²) 10 Nm (6 - 50 mm ²) 10 Nm (10x CU 1x25 mm ²)	6 Nm (2,5 - 35 mm ²) 10 Nm (6 - 50 mm ²) 10 Nm (10x CU 1x25 mm ²)
Montaža	DIN šina, zavrtnj	DIN šina, zavrtnj	DIN šina, zavrtnj	DIN šina, zavrtnj
Težina (g)	250	250	247	247
Pakovanje (kom)	8	8	8	8

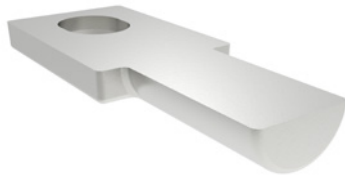
* Model može biti plombiran

Dimenzije

OJL 400A


OJL adapter za sabirnicu se koristi za povezivanje OJL blokova sa bakarnom ili aluminijumskom sabirnicom.
Materijali: Kalajisani bakar

NOVO

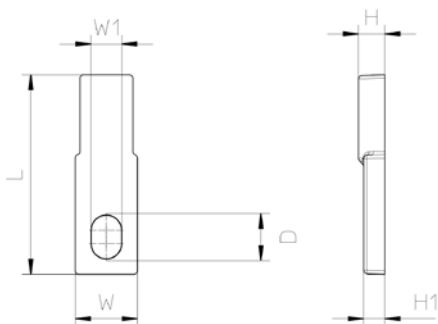


BA 200A

BA 280A

BA 400A

Siva	MAB1201EBA	MAB1281EBA	MAB1401EBA
------	------------	------------	------------



Tehnički podaci

D	9,8	13,8	13,8
H	5,95	7,25	9,75
H1	4,8	5	5,2
L	45	61	70
W	14	23	30
W1	6,8	10,8	10,8
Težina (g)	22	49	90
Pakovanje (kom)	24	12	8

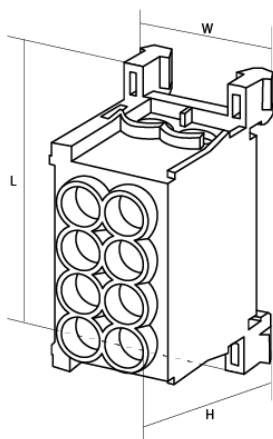
Razvodna klema MAG

Razvodna klema MAG je napravljena za povezivanje bakarnih provodnika preseka od 2,5 do 25 mm².
Univerzalni nosači za brzu montažu za horizontalnu i vertikalnu montažu na 35 mm šinu. Kontakti su napravljeni od mesinga, a zavrtnji od pocinkovanog čelika. MAG 25 stezaljke poseduju IP20 zaštitu.



MAG 25-2 siva MAG 25-2 plava MAG 25-2 zelena

Siva	●	MAG1250A32	-	-
Plava	●	-	MAG1250B32	-
Zelena	●	-	-	MAG1250G32



Tehnički podaci

Poprečni presek provodnika CU (mm ²)	4 x 2,5 - 25	4 x 2,5 - 25	4 x 2,5 - 25
Nominalni napon (V)	400	400	400
Nominalna struja (A)	80	80	80
Širina / Visina / Dužina (mm)	26 / 50,5 / 31,5	26 / 50,5 / 31,5	26 / 50,5 / 31,5
Zavrtnaj	Pozidrive	Pozidrive	Pozidrive
Snaga zatezanja (Nm)	2,5	2,5	2,5
Montaža	DIN šina	DIN šina	DIN šina
Težina (g)	60	60	60
Pakovanje (kom)	4	4	4

Moblock razvodni blokovi se nude u dvopolnoj (do 35 mm² i 125 A) i četvoropolnoj (do 50 mm² i 160 A) varijanti. Terminali su postavljeni u izolovano kućište i pokriveni providnim plastičnim poklopcem, koji se lako skida. Terminali su takodje pokriveni plastičnim poklopcem sa donje strane i između svake sabirnice se nalazi izolacija.

Postavljanje je moguće na DIN šinu ili direktno na ploču pomoću zavrtnja. Provodni deo je napravljen od mesinga, a kontakti zavrtnji od pocinkovanog čelika.

Za jednostavnije i lakše povezivanje ulaz od 160A je na sabirnici razdvojen od izlaza. Masivni 50mm² završetak sabirnice ne ograničava strujni kapacitet bloka i postavljen je u ojačano plastično kućište.



**Moblock 2P
100A-7**

**Moblock 2P
125A-11**

**Moblock 2P
125A-15**

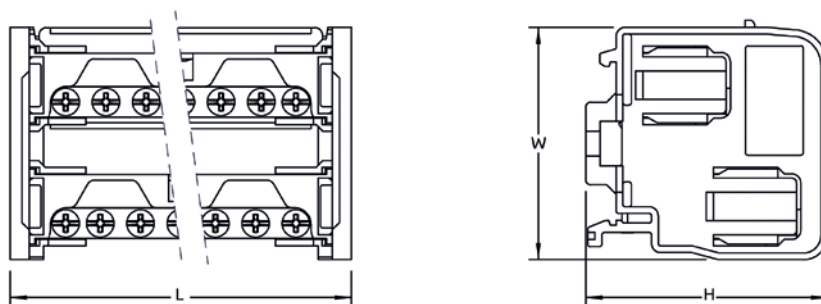
Šifra proizvoda

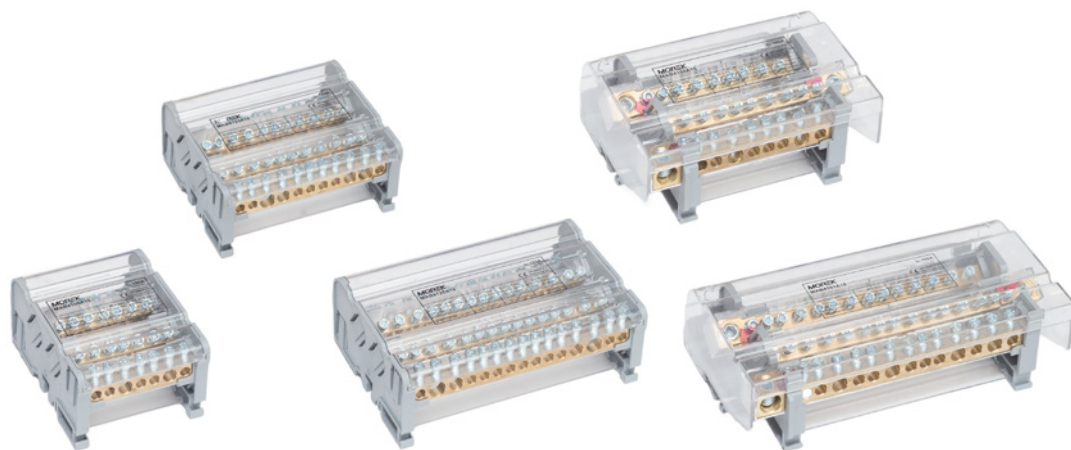
	MAB2100A18	MAB2125A18	MAB2126A18
--	------------	------------	------------

Tehnički podaci

Poprečni presek provodnika CU (po polu)			
Ulazni provodnik CU (mm ²)	2 x 10 - 25	2 x 10 - 35	2 x 10 - 35
Izlazni provodnik CU (mm ²)	5 x 1,5 - 6	7 x 1,5 - 6 / 2 x 10 - 25	11 x 1,5 - 6 / 2 x 10 - 25
Nominalni napon AC/DC (V)	1000	1000	1000
Nominalna struja (A)	100	125	125
Širina / Visina / Dužina (W / H / L) (mm)	49 / 52 / 72	49 / 52 / 109	49 / 52 / 137
Struja kratkog spoja Ipk (kA)	20	19	19
Otpornost na kratak spoj (kA / 1s)	3	4,2	4,2
Nazivni prenapon (kV)	8	8	8
Min. dužina neizolovanog provodnika (mm)	13	13	13
Snaga zatezanja (Nm)	2,5	2,5	2,5
Montaža	DIN šina, zavrtnj	DIN šina, zavrtnj	DIN šina, zavrtnj
Težina (g)	95	150	200
Pakovanje (kom)	4	2	2

Dimenzije



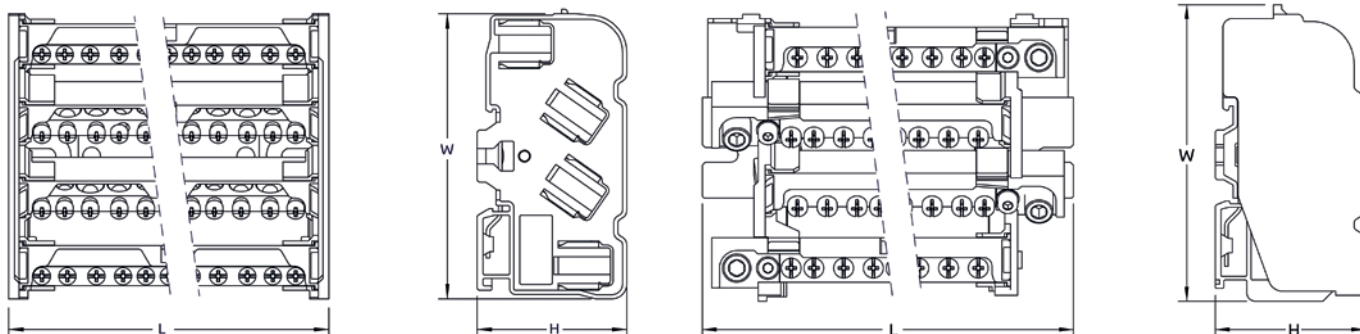


Šifra proizvoda	Moblock 4P 100A-7	Moblock 4P 125A-11	Moblock 4P 125A-15	Moblock 4P 160A-9	Moblock 4P 160A-14
	MAB4100A18	MAB4125A18	MAB4126A18	MAB4160A18	MAB4161A18

Tehnički podaci

Poprečni presek provodnika (po polu)					
Ulazni provodnik CU (mm ²)	2 x 10 - 25	2 x 10 - 35	2 x 10 - 35	1 x 10 - 50	1 x 10 - 50
Izlazni provodnik CU (mm ²)	5 x 1,5 - 6	7 x 1,5 - 6 / 2 x 10 - 25	11 x 1,5 - 6 / 2 x 10 - 25	6 x 1,5 - 16 / 2 x 10 - 35	9 x 1,5 - 16 / 4 x 10 - 35
Nominalni napon (V)	500	500	500	500	500
Nominalna struja (A)	100	125	125	160	160
Širina / Visina / Dužina (W / H / L) (mm)	97 / 52 / 71	97 / 52 / 108	97 / 52 / 137	99 / 54 / 131	99 / 54 / 181
Struja kratkog spoja I _{pk} (kA)	20	19	19	28	28
Otpornost na kratak spoj (kA / 1s)	3	4,2	4,2	6	6
Nazivni prenapon (kV)	8	8	8	8	8
Min. dužina neizolovanog provodnika (mm)	13	13	13	13	13
Snaga zatezanja (Nm)	2,5	2,5	2,5	2,5 (ulazni provodnik 10 Nm)	2,5 (ulazni provodnik 10 Nm)
Montaža	DIN šina, zavrtanj	DIN šina, zavrtanj	DIN šina, zavrtanj	DIN šina, zavrtanj	DIN šina, zavrtanj
Težina (g)	190	294	395	574	789
Pakovanje (kom)	2	1	1	1	1

Dimenzije



TN-C sistem (PEN) može biti podeljen na TN-S (PE+N) kada skinemo most. Komponente konektora su napravljene od kalajisanog aluminijuma. Terminali su dizajnirani da rade i sa bakarnim i sa aluminijumskim provodnicima.

Svi priključci su opremljeni sa dve stezaljke za upravljanje. Priključci se mogu montirati pomoću vijka na ravnu površinu.



OT-PEN 50

OT-PEN 95

OT-PEN 120

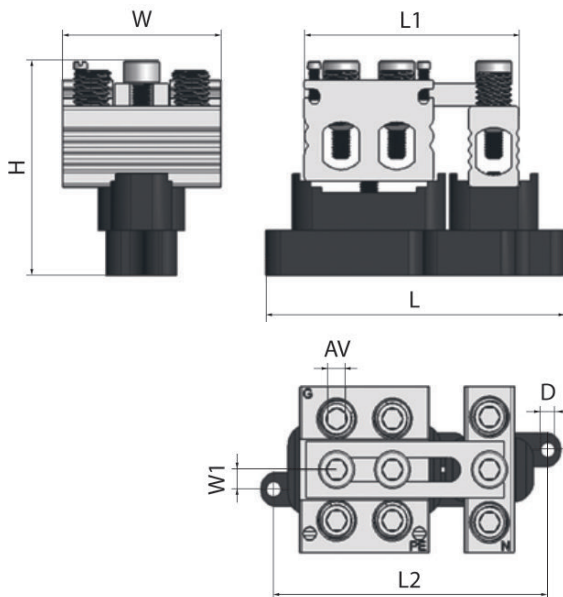
OT-PEN 150

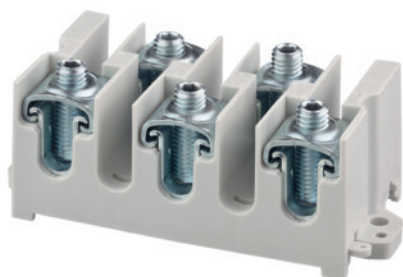
OT-PEN 240

	MAB3050S10	MAB3095S10	MAB3120S10	MAB3150S10	MAB3240S10
--	------------	------------	------------	------------	------------

Tehnički podaci					
Poprečni presek provodnika CU, AL (mm ²)	1,5 - 50	6 - 95	16 - 120	25 - 150	35 - 240
Nominalni napon (V)	690	690	690	690	690
Širina / Visina / Dužina (W / H / L) (mm)	44 / 57 / 83	64 / 80 / 83	64 / 87 / 120	64 / 91 / 120	64 / 101,6 / 134,90
Dimenzije L1 / L2 / W1 / AV / D (mm)	60 / 76 / 5,25 / 5 / 4	63,5 / 76 / 5,25 / 6 / 4	81,5 / 104 / 21 / 6 / 6	82 / 104 / 21 / 6 / 6	104,5 / 119 / 21 / 8 / 6
Zavrtnanj, inbus ključ	Br. 5	Br. 6	Br. 6	Br. 6	Br. 8
Snaga zatezanja (Nm)	1,5 Nm (1,5 - 2,5 mm ²) 5 Nm (4 - 16 mm ²) 10 Nm (25 - 50 mm ²)	5 Nm (6 - 16 mm ²) 22 Nm (25 - 95 mm ²)	5 Nm (16 mm ²) 26 Nm (25 - 120 mm ²)	14 Nm (25 - 50 mm ²) 30 Nm (70 - 150 mm ²)	26 Nm (35 - 120 mm ²) 40 Nm (150 - 240 mm ²)
Montaža	Zavrtnanj	Zavrtnanj	Zavrtnanj	Zavrtnanj	Zavrtnanj
Težina (g)	174	356	573	605	813
Pakovanje (kom)	9	9	5	5	5

Dimenzije





Petopolna priključna stezaljka je dizajnirana za povezivanje bakarnih kablova prečnika od 2,5 do 16 mm². Provodnici mogu biti postavljeni u stezaljku bez sečenja. Granajući provodnici mogu biti dodatno povezane na glavni provodnik.

Stezaljka je opremljen čeličnim pregradama sa zavrtnjima, koji mogu biti stegnuti inbus ključem. Ove pregrade mogu biti lako skinute za brzo ubacivanje glavnog provodnika, ali je onemogućeno njihovo ispadanje iz terminala.

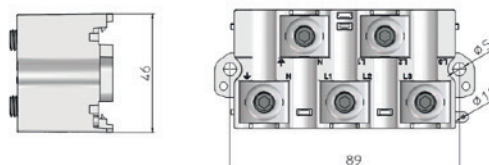
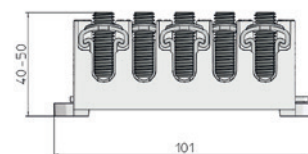
Izolujući deo je napravljen od poliamida PA6, sive boje (RAL 7035). Proizvod je opremljen pričvršćujućim kopčama za izolujući poklopac (dostupan odvojeno). Stezaljka može biti montirana na DIN šinu ili zavrtnjima na ploču.

MAB 16x5

	MAB5016A10
Tehnički podaci	
Poprečni presek provodnika CU (mm ²)	5 x 2.5 - 16
Nominalni napon (V)	690
Nominalna struja (A)	124
Širina / Visina / Dužina (W / H / L) (mm)	46 / 50 / 101
Zavrtnj, inbus ključ	Br. 4
Snaga zatezanja (Nm)	3 Nm (2.5 - 6 mm ²) 5 Nm (10 - 16 mm ²)
Montaža	DIN šina, zavrtnj
Težina (g)	145
Pakovanje (kom)	50

Max. broj provodnika po otvoru

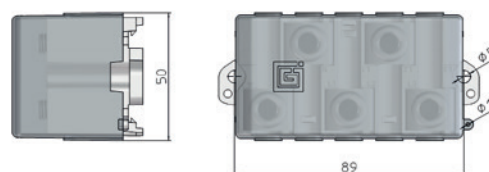
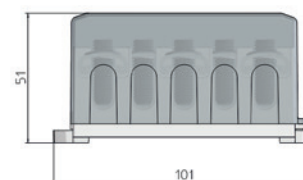
Provodnik	Max. broj provodnika	Snaga zatezanja
Cu 2.5 mm ²	8 kom	3 Nm
Cu 4 mm ²	6 kom	3 Nm
Cu 6 mm ²	6 kom	3 Nm
Cu 10 mm ²	4 kom	5 Nm
Cu 16 mm ²	2 kom	5 Nm



Poklopac priključne stezaljke (IP20)



Izolacioni poklopac za priključnu stezaljku (IP20). Poklopac može biti plombiran na stezaljku.



MAB 16x5 Poklopac

	MAB5017A10
Tehnički podaci	
Širina / Visina / Dužina (mm)	50 / 43 / 89
Težina (g)	18
Pakovanje (kom)	50

Univezalni brzo montirajući patent osigurava da se Razvodna klema može montirati horizontalno i vertikalno na 35 mm EN 50022 šinu bez potrebe za bilo kakvom izmenom. Ako se klema montira vertikalno, kontakti obezbeđuju klemu od ispadanja kada se zavrtnj ukloni.

Kleme mogu biti montirane na 35 mm EN 50022 šinu i dodatnim zaključavanjem pomoću ekscentričnog zavrtnja. Mogu biti montirane na ravne površine bez ikakvih modifikacija.

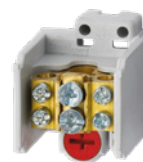
Jedan pol



MAF 25 1P-2



MAF 25 1P-4



MAF 35 1P-2



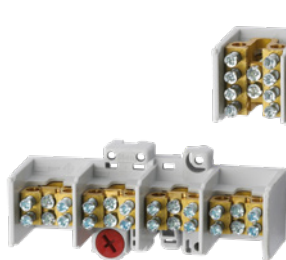
MAF 35 1P-4

Svetlo siva RAL7035	●	MAF1252A32	MAF1254A32	MAF1352A32	MAF1354A32
---------------------	---	------------	------------	------------	------------

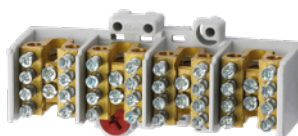
Tehnički podaci

Poprečni presek provodnika (po polu)				
Ulazni provodnik (mm ²)	1 x 10 - 25	1 x 10 - 25	1 x 16 - 35	1 x 16 - 35
Izlazni provodnik (mm ²)	2 x 6 - 16	4 x 6 - 16	2 x 10 - 25	4 x 10 - 25
Nominalni napon (V)	400	400	400	400
Nominalna struja	80	80	100	100
Širina / Visina / Dužina (W / H / L) (mm)	35 / 55,5 / 41,5	35 / 55,5 / 41,5	35 / 55,5 / 41,5	35 / 55,5 / 41,5
Zavrtnj	Ekscentrični zavrtnj	Ekscentrični zavrtnj	Ekscentrični zavrtnj	Ekscentrični zavrtnj
Snaga zatezanja	2,5	2,5	2,5 / 3,5	2,5 / 3,5
Montaža	DIN šina	DIN šina	DIN šina	DIN šina
Težina (g)	69	97	95	270
Pakovanje (kom)	4	4	4	4

Četiri pola



MAF 25 4P-2



MAF 25 4P-4



MAF 35 4P-2



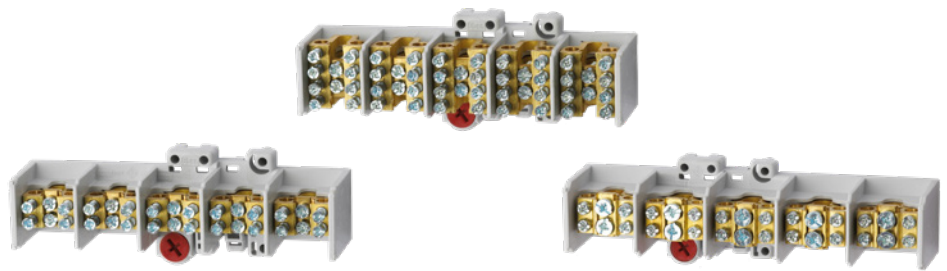
MAF 35 4P-4

Svetlo siva RAL7035	●	MAF4252A32	MAF4254A32	MAF4352A32	MAF4354A32
---------------------	---	------------	------------	------------	------------

Tehnički podaci

Poprečni presek provodnika (po polu)				
Ulazni kabal (mm ²)	1 x 10 - 25	1 x 10 - 25	1 x 16 - 35	1 x 16 - 35
Izlazni kabal (mm ²)	2 x 6 - 16	4 x 6 - 16	2 x 10 - 25	4 x 10 - 25
Nominalni napon (V)	400	400	400	400
Nominalna struja (A)	80	80	100	100
Širina / Visina / Dužina (mm)	125 / 55,5 / 41,5	125 / 55,5 / 41,5	148,5 / 55,5 / 46,5	148,5 / 55,5 / 46,5
Zavrtnj	Ekscentrični zavrtnj	Ekscentrični zavrtnj	Ekscentrični zavrtnj	Ekscentrični zavrtnj
Snaga zatezanja	2,5	2,5	2,5 / 3,5	2,5 / 3,5
Montaža	DIN šina	DIN šina	DIN šina	DIN šina
Težina (g)	250	352	344	491
Pakovanje (kom)	1	1	1	1

Pet polova



MAF 25 5P-2

MAF 25 5P-4

MAF 35 5P-2

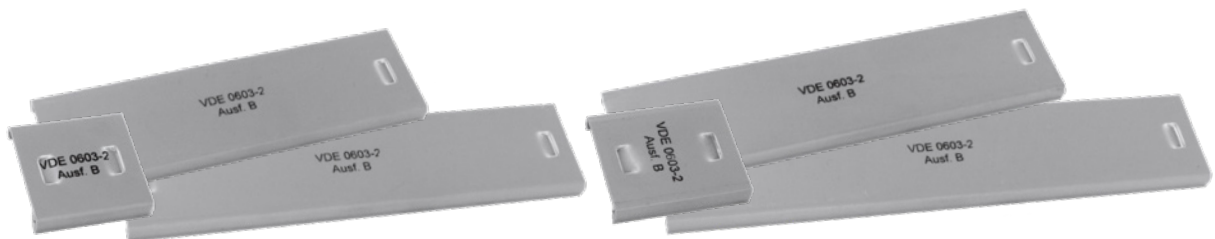
Svetlo siva RAL7035	●	MAF5252A32	MAF5254A32	MAF5352A32
---------------------	---	------------	------------	------------

Tehnički podaci

Poprečni presek provodnika (po polu)			
Ulazni kabal (mm ²)	1 x 10 - 25	1 x 10 - 25	1 x 16 - 35
Izlazni kabal (mm ²)	2 x 6 - 16	4 x 6 - 16	2 x 10 - 25
Nominalni napon (V)	400	400	400
Nominalna struja (A)	80	80	100
Širina / Visina / Dužina (W / H / L) (mm)	155 / 55,5 / 41,5	155 / 55,5 / 41,5	184,5 / 55,5 / 46,5
Zavrtnaj	Ekscentrični zavrtnaj	Ekscentrični zavrtnaj	Ekscentrični zavrtnaj
Snaga zatezanja (Nm)	2,5	2,5	2,5 / 3,5
Montaža	DIN šina	DIN šina	DIN šina
Težina (g)	293	437	420
Pakovanje (kom)	1	1	1

Poklopac klema

Izolujući poklopac za razvodne kleme



MAF poklopac
1P25

MAF poklopac
4P25

MAF poklopac
5P25

MAF poklopac
1P35

MAF poklopac
4P35

MAF poklopac
5P35

Svetlo siva RAL7035	●	MAF1025A32	MAF1025A32	MAF1025A32	MAF1025A32	MAF1025A32	MAF1025A32
---------------------	---	------------	------------	------------	------------	------------	------------

Tehnički podaci

Odgovarajuće za	Razvodnu klemu 25mm ²			Razvodnu klemu 35mm ²		
Polovi	1	4	5	1	4	5
Materijali	Kruti PVC	Kruti PVC	Kruti PVC	Kruti PVC	Kruti PVC	Kruti PVC
Težina (g)	3	11	14	4	14	17
Pakovanje (kom)	1	1	1	1	1	1

Pomoćni blokovi su napravljeni za povezivanje i razvod bakarnih kablova. Svi modeli mogu biti montirani na DIN šinu ili pomoću zavrtnja.



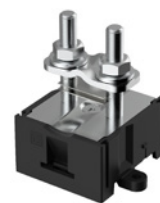
MAB 120



MAB 70



MAB 70-2



MAB 150

	MAB1280A10	MAB1270S10	MAB2270S10	MAB1400S10
--	------------	------------	------------	------------

Tehnički podaci				
Poprečni presek provodnika (mm ²)	CU 2x(2-120)	CU 2x(6-70)	CU 2x(6 - 70) + držač 2x(2,5 - 70)	CU 2x(35 - 150)
Nominalni napon AC/DC (V)	690	750	750	750
Nominalna struja (A)	280	270 (CU)	270 / 270 (CU)	400
Širina / Visina / Dužina (W / H / L) (mm)	60 / 45 / 72	54 / 59 / 46	54 / 59 / 64	60 / 75 / 56
Montaža	DIN šina, zavrtnaj	DIN šina, zavrtnaj	DIN šina, zavrtnaj	DIN šina, zavrtnaj
Snaga zatezanja (Nm)	5 Nm (2 - 10 mm ²) 9 Nm (16 - 120 mm ²)	2 Nm (2,5 - 70 mm ²)	2 Nm (2,5 - 70 mm ²) 3 Nm (6 - 70 mm ²)	15 Nm (35 - 150 mm ²)
Težina (g)	97	100	145	175
Pakovanje	30	15	15	15



MAB 150-2



MAB 240



MAB 240-2

	MAB2320S10	MAB1560S10	MAB2560S10
--	------------	------------	------------

Tehnički podaci			
Provodnik (mm ²)	CU 2x(35 - 150) + držač 2x(16 - 150)	CU 2x(35 - 240)	CU 2x(35 - 240) + držač 2x(16 - 185)
Nominalni napon AC/DC (V)	750	750	750
Nominalna struja (A)	320	560 (CU)	560 / 365 (CU)
Širina / Visina / Dužina (W / H / L) (mm)	60 / 75 / 84	70 / 84 / 56	70 / 76 / 85
Montaža	DIN šina, zavrtnaj	DIN šina, zavrtnaj	DIN šina, zavrtnaj
Snaga zatezanja (Nm)	15 Nm (16 - 150 mm ²)	12 Nm (35 - 240 mm ²)	12 Nm (35 - 240 mm ²) 12 Nm (16 - 185 mm ²)
Težina (g)	290	250	365
Pakovanje	10	15	10

Bakarne ploče

Ploče su napravljene od bakra. Bakarne ploče se koriste između provodnika kada se povezuje nekoliko provodnika različitih veličina za pomoćni blok.



CU-ploča 6-17

CU-ploča 35-240

	MAB0270E10	MAB0560E10
--	------------	------------

Tehnički podaci		
Kompatibilnost	MAB2270S10 i MAB1270S10	MAB1560S10 i MAB2560S10
Težina (g)	6	13
Pakovanje (kom)	100	100

Bočni poklopci

Bočni poklopci su napravljeni od plastike. Oni su napravljeni kako bi zaštitili žice i izolovali faze jedne od drugih.



Bočni poklopac 6-17 Bočni poklopac 35-240

	MAB0270S10	MAB0270S10
--	------------	------------

Tehnički podaci		
Kompatibilnost	MAB2270S10 i MAB1270S10	MAB1560S10 i MAB2560S10
Težina (g)	13	30
Pakovanje (kom)	100	100

Konektori za uređaje SR

**Direktna
konekcija**
sa uređajem

**Bimetal
(AL/CU)**

Klasa A

Sertifikovano po
standardima EN 61238-1
i EN 60947-7-1



Konektori za uređaje SR su namenjeni da smanje poprečni presek Cu i Al provodnika za prekidače, kontrolere i ostale uređaje. Prema Dimenzijama otvora za povezivanje i snabdevanja uređaja i prečniku kabla može se odabrati odgovarajuća redukciona stezaljka. Stezaljka i zavrtanj za zatezanje su napravljeni od kalaja i aluminijuma, izolujući deo je od samogasivog poliamida. Konektori za uređaje SR su namenjeni za povezivanje

aluminijumskih i bakarnih kablova direktno na uređaj. Materijal od kog je izrađeno telo i zavrtnji za zatezanje je aluminijum presvučen kalajem. Plastični poklopac je napravljen od samogasivog poliamida. IP zaštitni sertifikat za SR terminal je IP20.



SR 50 SR 50M SR 2x50RB SR 95 SR 95M

Konektor sa leve strane	MAC1055A10	MAC1053A10	-	MAC9506A10	MAC9508A10
Standardni	MAC1050A10	MAC1051A10	MAC2050A10	MAC9500A10	MAC9501A10
Konektor sa desne strane	MAC1054A10	MAC1052A10	-	MAC9507A10	MAC9509A10

Tehnički podaci

Poprečni presek provodnika CU, AL (mm ²)	6 - 50	6 - 50	2 x 6 - 50	16 - 95	16 - 95
Otvor za ispitivanje napona	-	2,5	-	-	2,5
Nominalni napon AC/DC (V)	690	690	690	690	690
Nominalna struja (A)	160 / 100	160 / 100	320 / 250	230 / 180	230 / 180
Širina / Visina / Dužina (W / H / L) (mm)	17 / 32 / 49,8	17 / 32 / 49,8	22,4 / 41,2 / 71,8	23,4 / 51 / 67,8	23,4 / 51 / 67,8
Dimenzije L1 / H1 / H2 / W1 (mm)	14,6 / 5 / 10 / 6	14,6 / 5 / 10 / 6	27,3 / 11,4 / 10,3 / 11,8	26,6 / 9 / 3,5 / 10	26,6 / 9 / 3,5 / 10
Zavrtanj, inbus ključ	Br. 5	Br. 5	Br. 5	Br. 6	Br. 6
Snaga zatezanja (Nm)	6 Nm (6 - 10 mm ²) 10 Nm (16 - 50 mm ²)	6 Nm (6 - 10 mm ²) 10 Nm (16 - 50 mm ²)	6 Nm (6 - 10 mm ²) 10 Nm (16 - 50 mm ²)	12 Nm (16 - 50 mm ²) 20 Nm (70 - 95 mm ²)	12 Nm (16 - 50 mm ²) 20 Nm (70 - 95 mm ²)
Težina (g)	22,8	23,2	26,2	56	56
Pakovanje (kom)	50	50	30	30	30

Specifikacija modela (oznake) M - model ima otvor za ispitivanje napona RB - okruglu sabirnicu

SR 50(M)



Konektor sa desne strane Standardni Konektor sa leve strane

SR 95(M)



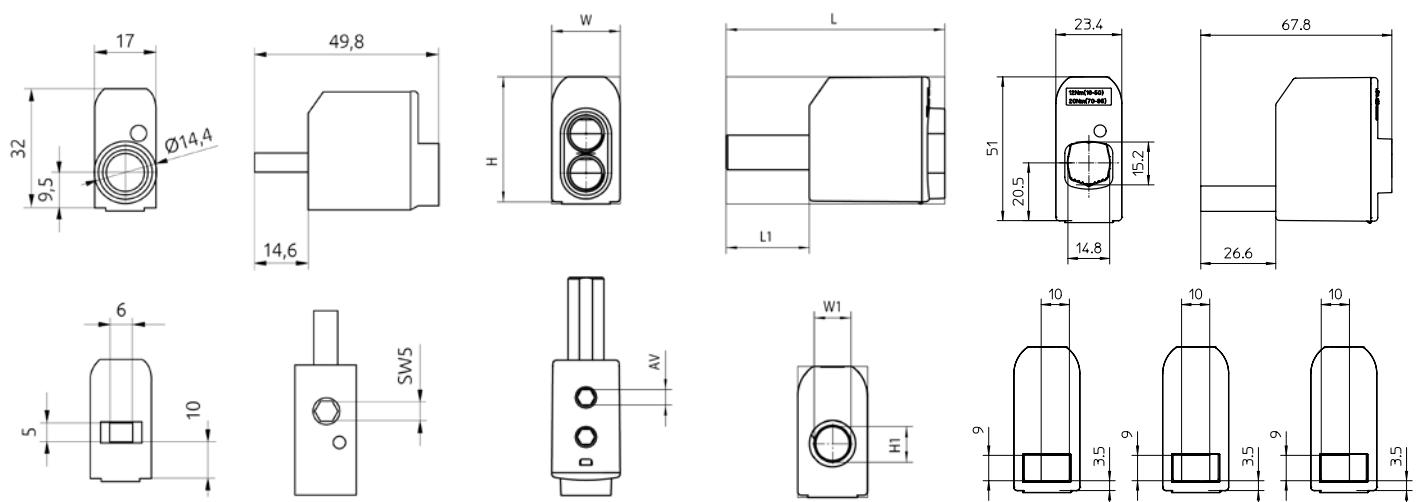
Konektor sa desne strane Standardni Konektor sa leve strane

Dimenzije

SR 50(M)

SR 2x50RB

SR 95(M)





SR 95SB

SR 95SBM

SR 95RB

SR 95RBM

Konektor sa leve strane	-	-	MAC9510A10	MAC9513A10
Standardni	MAC9505A10	MAC9503A10	MAC9504A10	MAC9502A10
Konektor sa desne strane	-	-	MAC9511A10	MAC9512A10

Tehnički podaci

Poprečni presek provodnika CU, AL (mm ²)	16 - 95	16 - 95	16 - 95	16 - 95
Otvor za ispitivanje napona	-	2,5	-	2,5
Nominalni napon AC/DC (V)	690	690	690	690
Nominalna struja CU / AL (A)	230 / 180	230 / 180	230 / 180	230 / 180
Širina / Visina / Dužina (W / H / L) (mm)	23,4 / 51 / 67,8	23,4 / 51 / 67,8	23,4 / 51 / 67,8	23,4 / 51 / 67,8
Dimenzije L1 / H1 / H2 / W1 (mm)	26,6 / 9 / 3,5 / 16	26,6 / 9 / 3,5 / 16	16,6 / 9 / 3,5 / 10	16,6 / 9 / 3,5 / 10
Zavrtnanj, inbus ključ	Br. 6	Br. 6	Br. 6	Br. 6
Snaga zatezanja (Nm)	12 Nm (16 - 50 mm ²) 20 Nm (70 - 95 mm ²)	12 Nm (16 - 50 mm ²) 20 Nm (70 - 95 mm ²)	12 Nm (16 - 50 mm ²) 20 Nm (70 - 95 mm ²)	12 Nm (16 - 50 mm ²) 20 Nm (70 - 95 mm ²)
Težina (g)	58	58	56 / 58	56 / 58
Pakovanje (kom)	30	30	30	30

Specifikacija modela (oznake) **M** - model ima otvor za ispitivanje napona | **RB** - okruglu sabirnicu

SR 95RB(M)



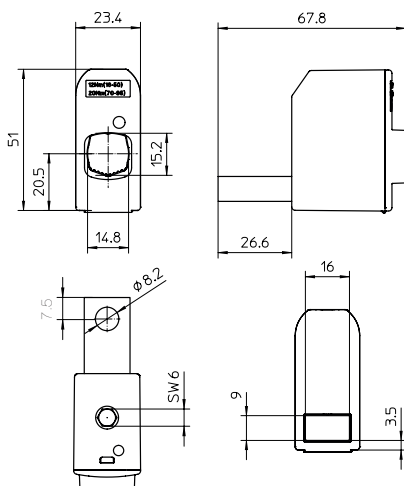
Konektor sa desne strane

Standardni

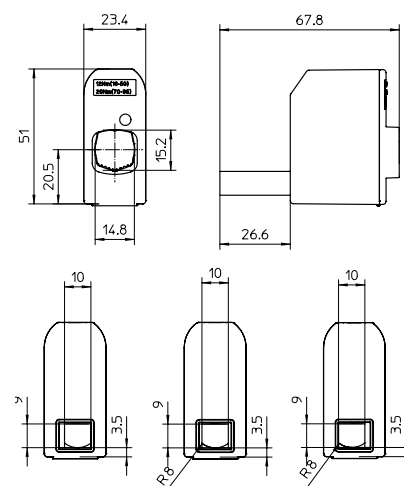
Konektor sa leve strane

Dimenzije

SR 95SB(M)



SR 95RB(M)



Konektori za rad u teškim uslovima OL

Do

800 A

2x300 mm²

**Bimetal
(AL/CU)**

Napravljeno od

**nerđajućeg
čelika**

– pogodno za rad u zahtevnim okruženjima



Konektori za rad u teškim uslovima OL su namenjeni za povezivanje bakarnih i aluminijumskih provodnika poprečnog preseka od 6 do 2 x 300 mm². Konektori za rad u teškim uslovima OL su namenjeni za povezivanje jednog ili dva provodnika. Pojedinačni delovi ovih terminala su napravljeni od nerđajućeg

čelika (stezaljka), bakar (most) i čelik (zavrtanj). Ovi konektori se koriste u teškim uslovima. Stezanje licnastih provodnika ne zahteva nikakve modifikacije krajeva žice (stezanje se obavlja celim telom konektora, ne samo vijkom). Instalacija se može obaviti bez upotrebe posebnih alata.



OL 70



OL 70M



OL 70T



OL 95



OL 95T



OL 150

	MAJ1070E10	MAJ1071E10	MAJ1072E10	MAJ1095E10	MAJ1096E10	MAJ1150E10
--	------------	------------	------------	------------	------------	------------

Tehnički podaci

Poprečni presek provodnika CU, AL (mm ²)	6 - 70	6 - 70	6 - 70	25 - 95	25 - 95	25 - 150
Nominalni napon (V)	690	690	690	690	690	690
Nominalna struja CU / AL (A)	270 / 270	270 / 270	270 / 270	320 / 320	320 / 320	285 / 230
Širina / Visina / Dužina (W / H / L) W1 / L1 (mm)	16.2 / 30 / 37	16.2 / 23 / 37	16.2 / 30 / 38 10 / 17	18 / 33 / 50 / 10 / 20	18 / 33 / 50 10 / 20	23 / 38 / 60
Prečnik otvora (mm) AV / AV1	7 / 7,5	7 / 7,5	-	9 / 10	-	11 / 13,5
Zavrtanj, inbus ključ	Br. 4	Br. 4	Br. 4	Br. 4	Br. 4	Br. 4
Snaga zatezanja (Nm)	5,6	5,6	5,6	20	20	30
Težina (g)	44	36	44	76	69	130
Pakovanje (kom)	30	30	30	15	15	15



OL 185



OL 240M



OL 300



OL 150-2



OL 240-2



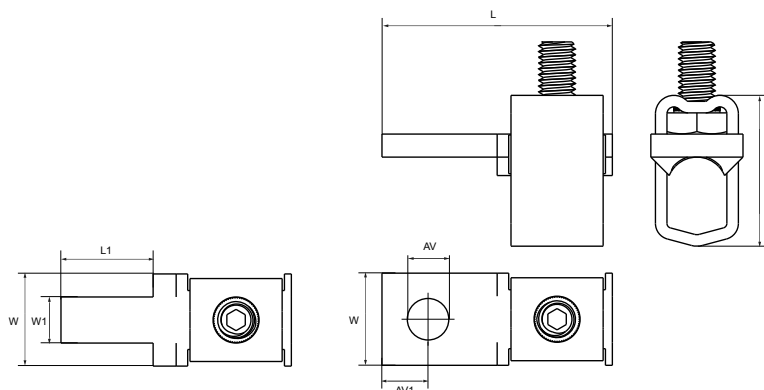
OL 300-2

	MAJ1185E10	MAJ1240E10	MAJ1300E10	MAJ2150E10	MAJ2240E10	MAJ2300E10
--	------------	------------	------------	------------	------------	------------

Tehnički podaci

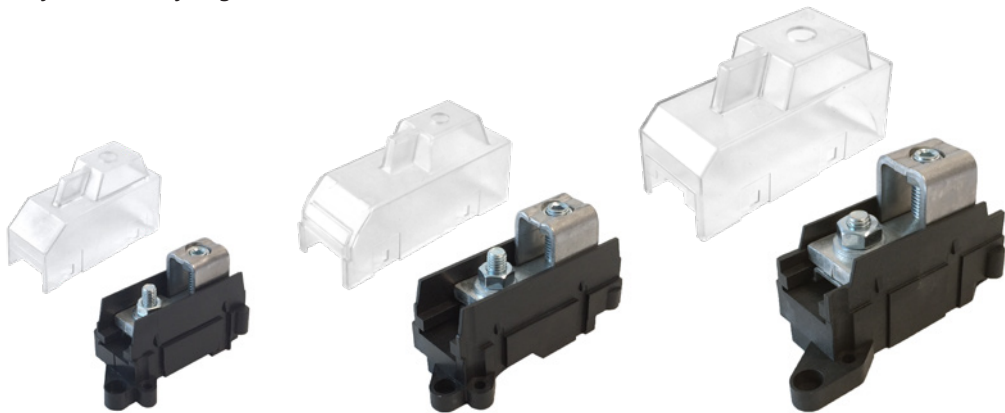
Poprečni presek provodnika CU, AL (mm ²)	95 - 185	95 - 240	185 - 300	2 x 50 - 150	2 x 95 - 240	2 x 185 - 300
Nominalni napon (V)	690	690	690	690	690	690
Nominalna struja CU / AL (A)	400 / 400	400 / 400	560 / 560	579 / 455	806 / 631	800 / 800
Širina / Visina / Dužina (W / H / L) W1 / L1 (mm)	24 / 40 / 66	26.3 / 40 / 61	32 / 52 / 76	25 / 64 / 59	30 / 78 / 60	38 / 91 / 85
Prečnik otvora (mm) AV / AV1	11 / 12	11 / 12	13 / 17	11 / 12	11 / 13	13 / 20
Zavrtanj, inbus ključ	Br. 5	Br. 5	Br. 5	Br. 5	Br. 6	Br. 6
Snaga zatezanja (Nm)	40	40	70	40	70	70
Težina (g)	142	140	287	240	345	544
Pakovanje (kom)	15	15	3	3	3	3

Dimenzije



Izolovani univerzalni konektori OLI su namenjeni za povezivanje bakarnih i aluminijumskih provodnika poprečnog preseka od 6 do 300 mm². Konektori su namenjeni za povezivanje bakarnih i aluminijumskih kablova sa fleksibilnom sabirnicom ili kablovima sa papučicom. Pojedinačni delovi su napravljeni od nerđajućeg

čelika (stega), bakra (most), čelika (vijak) i plastike (kućište). Ovo su konektori za teške uslove. Stezanje licnastih provodnika ne zahteva nikakve modifikacije krajeva žice (stezanje se vrši površinom terminala, ne vijkom). OLI terminali ispunjavaju IP20 standard.



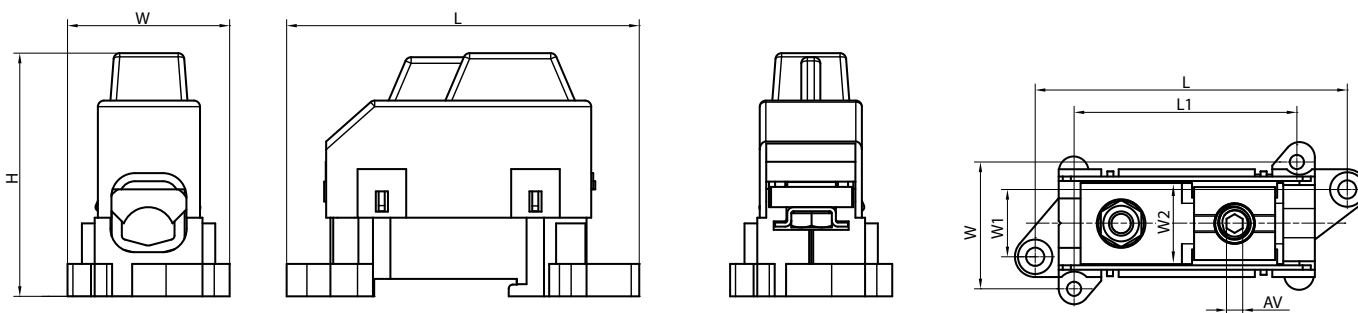
OLI 95

OLI 185

OLI 300

	MAJ1095S10	MAJ1185S10	MAJ1300S10
Tehnički podaci			
Poprečni presek provodnika CU, AL (mm ²)	25 - 95	95 - 185	185 - 300
Nominalni napon (V)	690	690	690
Nominalna struja (A)	320	400	560
Širina / Visina / Dužina (W / H / L) (mm) L1 / W1 / W2	40 / 60 / 87 55 / 16,6 / 20	49 / 67 / 113 76,9 / 21,4 / 25	57 / 88 / 143 86,5 / 25 / 32
Zavrtnaj, inbus ključ (AV)	SW 4	SW 5	SW 6
Snaga zatezanja (Nm)	20	40	70
Montaža	DIN šina, zavrtnaj	DIN šina, zavrtnaj	DIN šina, zavrtnaj
Težina (g)	119	237	260
Pakovanje (kom)	12	10	8

Dimenzije



Univerzalne stezaljke OT se koriste za povezivanje bakarnih i aluminijumskih provodnika sa sabirnicom. Konektori omogućavaju povezivanje jednog ili dva provodnika. Telo stezaljke i zavrtnj za zatezanje su napravljeni od specijalne legure aluminijuma, a zatim

kalajisane. Površina zavrtnja koja ostvaruje kontakt premazana je kontaktnom pastom radi bolje provodnosti. Kontaktna površina takođe ima useke koji onemogućavaju izvlačenje provodnika.



OT 50



OT 95



OT 120



OT 150

	MAC1050E10	MAC1095E10	MAC1120E10	MAC1150E10
--	------------	------------	------------	------------

Tehnički podaci

Poprečni presek provodnika CU, AL (mm ²)	1,5 - 50	6 - 95	16 - 120	25 - 150
Nominalni napon (V)	690	690	690	690
Nominalna struja CU / AL (A)	160 / 145	245 / 220	280 / 230	320 / 290
Širina / Visina / Dužina (W / H / L) (mm)	14 / 21,5 / 35	20 / 30 / 46	25 / 35 / 64	26 / 39 / 62
Prečnik otvora (mm) AV / AV1	8,5 / 10,5	10,5 / 13	12,5 / 17	12,5 / 15
Zavrtnj, inbus ključ	Br. 5	Br. 6	Br. 6	Br. 6
Snaga zatezanja (Nm)	3,5 Nm (1,5 - 10 mm ²) 12 Nm (16 - 50 mm ²)	12 Nm (6 - 35 mm ²) 22 Nm (50 - 95 mm ²)	12 Nm (6 - 35 mm ²) 25 Nm (50 - 120 mm ²)	14 Nm (25 - 150 mm ²) 30 Nm (70 - 150 mm ²)
Težina (g)	10	22	50	58
Pakovanje (kom)	30	30	30	20



OT 240



OT 300



OT 120-2



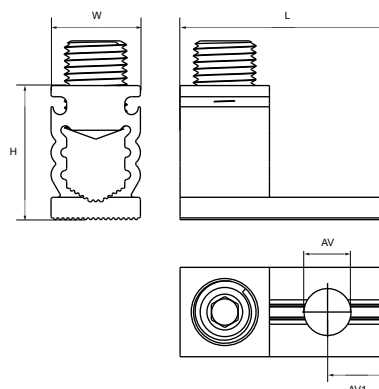
OT 240-2

	MAC1240E10	MAC1300E10	MAC2120E10	MAC2240E10
--	------------	------------	------------	------------

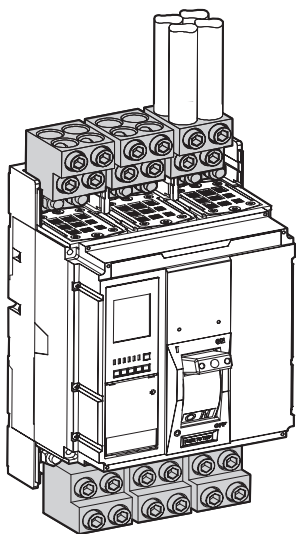
Tehnički podaci

Poprečni presek provodnika CU, AL (mm ²)	35 - 240	95 - 300	2 x 25-120	2 x 70-240
Nominalni napon (V)	690	690	690	690
Nominalna struja CU / AL (A)	425 / 380	490 / 420	400 / 380	630 / 580
Širina / Visina / Dužina (W / H / L) (mm)	32 / 44 / 74	32 / 48 / 64	26 / 62 / 74	38 / 70 / 99
Prečnik otvora (mm) AV / AV1	12,5 / 15	12,5 / 18	11 / 13	13 / 15
Zavrtnj, inbus ključ	Br. 8	Br. 8	Br. 6	Br. 8
Snaga zatezanja (Nm)	26 Nm (35 - 120 mm ²) 40 Nm (150 - 240 mm ²)	33 Nm (95 - 185 mm ²) 60 Nm (240 - 300 mm ²)	10 Nm (25 - 35 mm ²) 20 Nm (50 - 120 mm ²)	35 Nm (70 - 120 mm ²) 45 Nm (150 - 240 mm ²)
Težina (g)	115	134	186	456
Pakovanje (kom)	10	10	10	10

Dimenzije



Univerzalni konektori OTH se koriste za povezivanje bakarnih i aluminijumskih kablova sa uređajima. Konektori za uređaje mogu da povežu 3 ili 4 kabla do 240 mm². Njihov kompaktni, ergonomski dizajn karakteriše male dimenzije i laka instalacija.



OTH 240-3

OTH 240-4

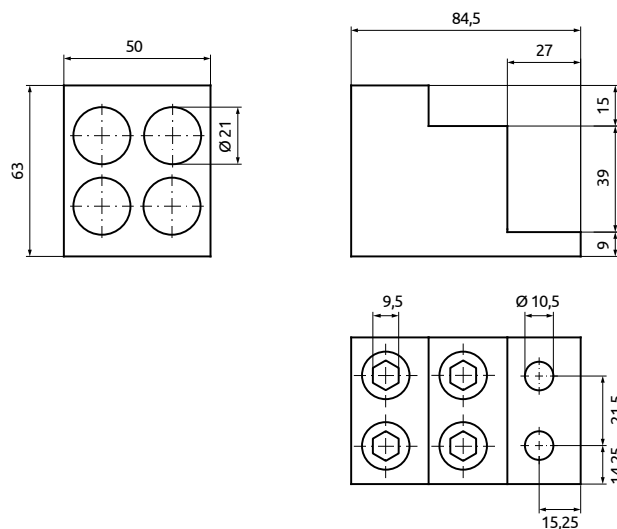
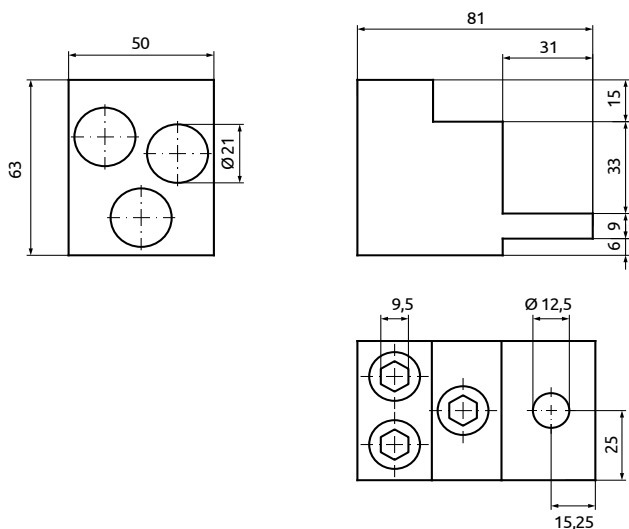
	MAC3240A14	MAC4240A14
--	------------	------------

Tehnički podaci		
Poprečni presek provodnika CU, AL (mm ²)	3 x 85 - 240	4 x 85 - 240
Nominalna struja (A)	800	1250
Širina / Visina / Dužina (W / H / L) (mm)	50 / 63 / 82	54 / 63 / 86
Broj otvora za montiranje	1	2
Prečnik otvora za povezivanje (mm)	12,5	10,5
Zavrtanj, inbus ključ	9,5 mm	9,5 mm
Dužina neizolovanog provodnika (mm)	25 - 48	25 - 55
Snaga zatezanja (Nm)	42	55
Težina (g)	310	344
Pakovanje (kom)	3	3

Dimenzije

OTH 240-3

OTH 240-4



Šina za izjednačavanje potencijala se koristi kada povezujemo ili sastavljamo kablove za izjednačavanje potencijala. Telo i zavrtnanj za zatezanje šine su napravljeni od aluminijuma presvučenog kalajem. Podloške za šinu su napravljene od samogasivog poliamida. Šine se montiraju zavrtnjima.



PQ 50



PQ 70

	MAB5050A10	MAB8050A10
Tehnički podaci		
Poprečni presek provodnika CU, AL (mm ²)	5 x 6 - 50	2 x 6 - 70+ 8 x 6 - 50
Nominalni napon (V)	690	690
Snaga zatezanja (Nm)	7 Nm (6-16 mm ²) 14 Nm (25-50 mm ²)	7 Nm (6-16 mm ²) 14 Nm (25-70 mm ²)
Montaža	Zavrtnanj	Zavrtnanj
Težina (g)	68	110
Pakovanje (kom)	5	5

Stezaljka MPIN

Stezaljke MPIN su rešenje za povećanje broja izlaznih priključnih mesta RCCB neutralnih stezaljki. Provodni deo je napravljen od mesinga, a priključni delovi od pocinkovanog čelika.



MPIN 3

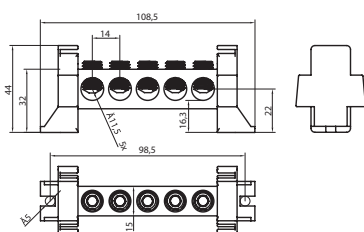


MPIN 6

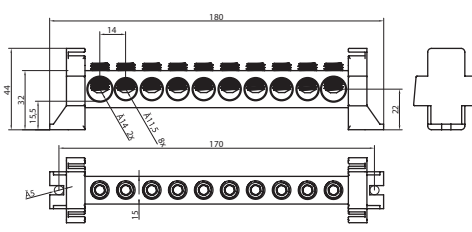
	MAD3016E21	MAD6016E21
Tehnički podaci		
Poprečni presek provodnika CU, AL (mm ²)	16	16
Nominalni napon (V)	690	690
Nominalna struja (A)	63	63
Broj otvora za povezivanje	3x16	6x16
Širina / Visina / Dužina (W / H / L) (mm)	8 / 16 / 35	16 / 16 / 33
Snaga zatezanja (Nm)	2,5	2,5
Težina (g)	10	18
Pakovanje (kom)	200	100

Dimenzije

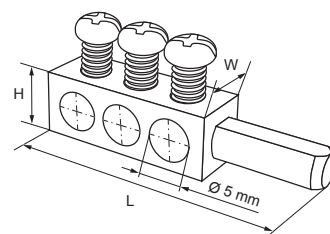
PQ 50



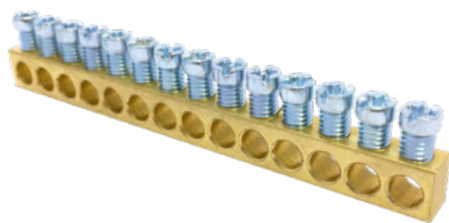
PQ 70



Stezaljke MPIN



Stezaljke BB su najbolje rešenje za one kupce koji bi želeli da sami pripreme odgovarajuću dužinu seta sa plastičnim držačem BB 0. Provodnički deo je napravljen od mesinga, a priključni delovi od pocinkovanog čelika.



Šifra proizvoda	Tip	Broj otvora	Dimenzije (mm) Š / V / D	Težina (g)	Pakovanje (kom)
MAD0007E21	BB 7	7	6,5 / 9 / 47	22	70
MAD0009E21	BB 9	9	6,5 / 9 / 61	28	70
MAD0014E21	BB 14	14	6,5 / 9 / 94	42	50
MAD0024E21	BB 24	24	6,5 / 9 / 160	72	30
MAD0032E21	BB 32	32	6,5 / 9 / 213	96	20
MAD0042E21	BB 42	42	6,5 / 9 / 279	123	20
MAD0052E21	BB 52	52	6,5 / 9 / 345	152	20
MAD0147E21	BB 147	147	6,5 / 9 / 972	444	30

BB 0	
Crni	MAD0000B21
Tehnički podaci	
Širina / Visina / Dužina (W / H / L) (mm)	40/32/11
Montaža	DIN šina
Težina (g)	6
Pakovanje (kom)	50

Tehnički podaci

Poprečni presek provodnika CU (mm ²)	1,5 - 16
Nominalni napon (V)	690
Nominalna struja (A)	63
Snaga zatezanja (Nm)	2,5

Stezaljke MSET

Stezaljke MSET su već spremna rešenja za kupce koji žele da uštede vreme. Provodnički deo je napravljen od mesinga, a priključni delovi od pocinkovanog čelika.



Šifra proizvoda	Tip	Broj otvora	Dimenzije (mm) Š / V / D	Težina (g)	Pakovanje (kom)
MAD2007B21	MSET 7	7x2	40 / 40 / 50	54	10
MAD2009B21	MSET 9	9x2	40 / 40 / 64	68	10
MAD2014B21	MSET 14	14x2	40 / 40 / 97	96	10
MAD2024B21	MSET 24	24x2	40 / 40 / 163	156	10
MAD2032B21	MSET 32	32x2	40 / 40 / 216	202	10
MAD2042B21	MSET 42	42x2	40 / 40 / 282	258	10
MAD2052B21	MSET 52	52x2	40 / 40 / 348	316	10

Tehnički podaci

Poprečni presek provodnika CU (mm ²)	1,5 - 16
Nominalni napon (V)	690
Nominalna struja (A)	63
Snaga zatezanja (Nm)	2,5
Montaža	DIN šina

Stezaljke za nulu i zemlju NPE (mostovi) mogu biti montirani na DIN šinu poprečno. Mehanizam nosača za DIN šinu je napravljen od visoko termički i mehanički otpornog, samogasivog materijala.

Nosači imaju IP20 zaštitu. Nude se u tri boje.



**A7H,
N7H , PE7H**

**A12H,
N12H, PE12H**

**A15H,
N15H, PE15H**

**A6H-2,
N6H-2, PE6H-2**

Siva		MAD1007A15	MAD1012A15	MAD1015A15	MAD2006A15
Plava		MAD1007N15	MAD1012N15	MAD1015N15	MAD2006N15
Zelena		MAD1007G15	MAD1012G15	MAD1015G15	MAD2006G15

Tehnički podaci

Poprečni presek provodnika CU (mm ²)	1,5 - 16	1,5 - 16	1,5 - 16	8 x 2,5 - 16 4 x 4 - 25
Nominalni napon (V)	690	690	690	500
Nominalna struja (A)	63	63	63	63
Broj otvora za povezivanje	7	12	15	2 x 6
Snaga zatezanja (Nm)	2	2	2	2
Širina / Visina / Dužina (W / H / L) (mm)	27 / 53 / 13	27 / 87 / 13	27 / 106 / 13	27 / 53 / 30
Montaža	DIN šina	DIN šina	DIN šina	DIN šina
Težina (g)	28	45	57	88
Pakovanje (kom)	10	10	10	10

Stezaljke za nulu i zemlju NPE (mostovi) mogu biti montirani na DIN šinu poprečno i na metalnu traku 2 x 10 mm uzdužno, ili uz pomoć zavrtnja na ravnu površinu. Mehanizam nosača za

DIN šinu je napravljen od visoko termalno i mehanički otpornog, samogasivog materijala. Ove stezaljke imaju IP00 stepen zaštite i namenjeni su za unutrašnju upotrebu. Nude se u četiri boje.



L7, N7, PE7



L12, N12, PE12



L15, N15, PE15

Crna		MAD0007B21	MAD0012B21	MAD0015B21
Plava		MAD0007N21	MAD0012N21	MAD0015N21
Zelena		MAD0007G21	MAD0012G21	MAD0015G21
Žuta		MAD0007Y21	MAD0012Y21	MAD0015Y21

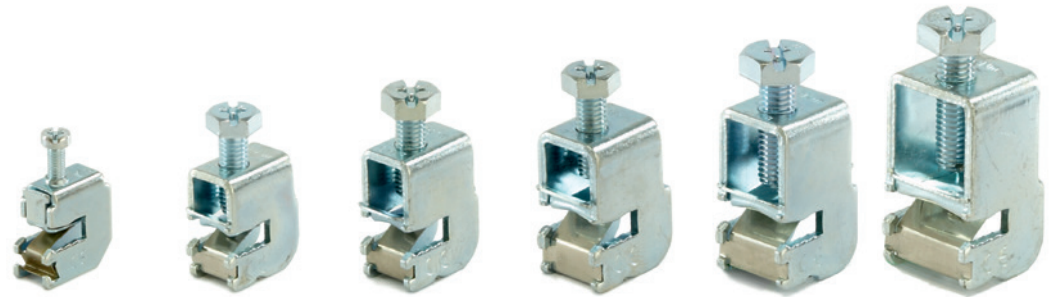
Tehnički podaci

Poprečni presek provodnika CU, AL (mm ²)	1,5 - 16	1,5 - 16	1,5 - 16
Nominalni napon (V)	230 / 400	230 / 400	230 / 400
Nominalna struja (A)	63	63	63
Broj otvora za povezivanje	7	12	15
Snaga zatezanja (Nm)	2	2	2
Širina / Visina / Dužina (W / H / L) (mm)	29 / 55 / 15	29 / 91 / 15	29 / 109 / 15
Montaža	DIN šina	DIN šina	DIN šina
Težina (g)	30	46	55
Pakovanje (kom)	10	10	10

Stezaljke za sabirnicu MAE-E su namenjene za montažu na bakarnu sabirnicu debljine od 5 i 10 mm, omogućavajući povezivanje provodnika do 185 mm² u zavisnosti od različitih tipova.

Heksagonalna glava u stezaljkama (izuzev MAE 16E) omogućava zatezanje zavrtnja koristeći inbus ključ sa prorezom ili Phillips-ov odvijač.

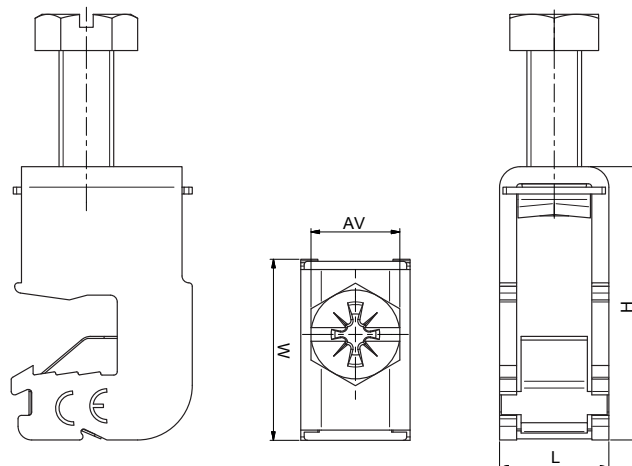
Telo i zavrtnj su napravljeni od čelika (klasa 11) i pocinkovani. Opruga je napravljena od nerđajućeg čelika.



Montaža	MAE 16E	MAE 35E	MAE 50E	MAE 70E	MAE 120E	MAE 185E
Cu šina (deb. 5 mm)	MAE0165E15	MAE0355E15	MAE0505E15	MAE0705E15	MAE1205E15	MAE1855E15
Cu šina (deb. 10 mm)	MAE0161E15	MAE0351E15	MAE0501E15	MAE0701E15	MAE1201E15	MAE1851E15

Tehnički podaci	MAE 16E	MAE 35E	MAE 50E	MAE 70E	MAE 120E	MAE 185E
Poprečni presek provodnika CU (mm ²)	1,5 - 16	4 - 35	10 - 50	16 - 70	16 - 120	50 - 185
Nominalni napon AC/DC (V)	1000	1000	1000	1000	1000	1000
Nominalna struja (A)	180	270	315	400	440	500
Širina / Visina / Dužina (W / H / L) (mm)	25,5 / 26,5 / 12	26,5 / 31,3 / 16,5	26,5 / 35 / 16,5	28 / 39 / 20,5	29 / 46 / 23,5	29 / 55 / 35
Cu šina (deb. 5mm)	25,5 / 29 / 12	26,5 / 36,5 / 16,5	26,5 / 40 / 16,5	28 / 46 / 20,5	29 / 52 / 23,5	29 / 55 / 35
Cu šina (deb. 10mm)						
Zavrtnj, inbus ključ (AV)	Pz2	Pz3 / SW13	Pz3 / SW13	Pz3 / SW13	Pz4 / SW17	Pz4 / SW17
Snaga zatezanja (Nm)	3	6	8	8	20	20
Težina (g)						
Bakarna šina (deb. 5mm)	22	44	48	62	88	102
Bakarna šina (deb. 10mm)	21	45	48	68	90	96
Pakovanje (kom)	40	20	20	10	10	10

Dimenzije



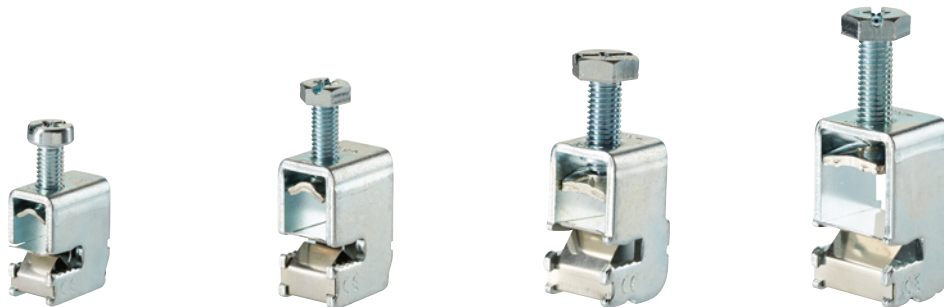
Bimetalna stezaljka za sabirnicu MAE-H je namenjena za montažu na bakarnu ili aluminijumsku sabirnicu debljine 5 ili 10 mm, omogućavajući povezivanje bakarnih ili aluminijumskih provodnika do 185 mm².

Stezaljke imaju bimetalnu ploču između sabirnice i kabela. Stoga su prilagođene za povezivanje aluminijumskog kabela na bakarnu ili bakarnog kabela na aluminijumsku sabirnicu bez dodatne potrebe

za kalajem presvučenom sabirnicom.

Telo i zavrtanj stezaljke su napravljeni od čelika (klasa 11) i pocinkovani. Opruga je napravljena od nerđajućeg čelika, a ploča za razdvajanje - od fosforizovane bronce.

Heksagonalna glava u stezaljkama (izuzev MAE 35H) omogućava zatezanje zavrtanja koristeći inbus ključ sa prerezom ili Phillips-ov odvijač.

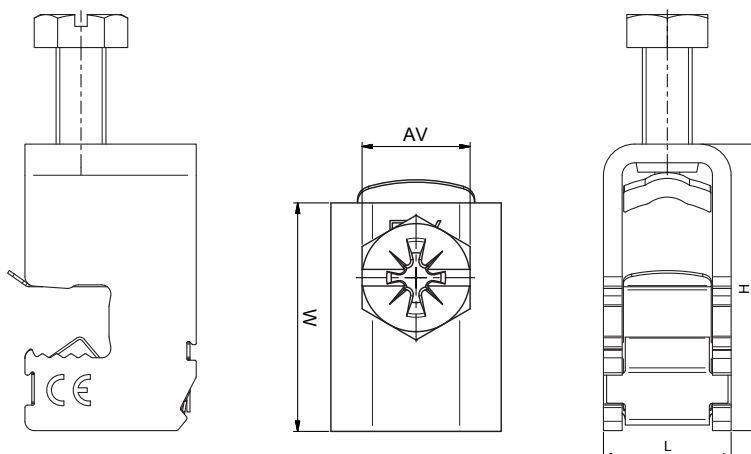


Montaža	MAE 35H	MAE 70H	MAE 120H	MAE 185H
5 mm šina	MAE0355H15	MAE0705H15	MAE1205H15	MAE1855H15
10 mm šina	MAE0351H15	MAE0701H15	MAE1201H15	MAE1851H15

Tehnički podaci

Poprečni presek provodnika CU (mm ²)	4 - 35	16 - 70	16 - 120	50 - 185
Nominalni napon AC/DC (V)	1000	1000	1000	1000
Nominalna struja (A)	270	400	440	500
Širina / Visina / Dužina (W / H / L) (mm)				
5 mm šina	26,5 / 32 / 16,5	27,5 / 41 / 21	29 / 46 / 24	29 / 52 / 30
10 mm šina	26,5 / 37 / 16,5	27,5 / 46 / 21	29 / 51 / 24	29 / 56 / 30
Zavrtanj, inbus ključ (AV)	Pz3 / SW13	Pz3 / SW13	Pz4 / SW17	Pz4 / SW17
Snaga zatezanja (Nm)	6	12	22	22
Težina (g)				
5 mm šina	44	62	88	102
10 mm šina	45	68	90	102
Pakovanje (kom)	10	10	10	10

Dimenzije



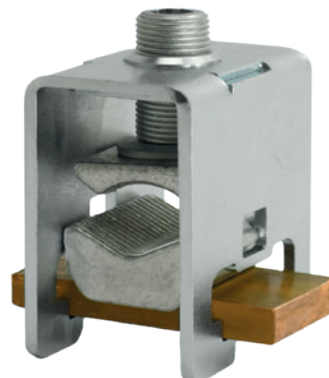
Bimetalna stezaljka za sabirnicu MAE 300H je namenjena za montažu na bakarnu ili aluminijumsku sabirnicu maksimalne dimenzije od 30 x 10 mm, omogućavajući povezivanje bakarnih i aluminijumskih provodnika do 300 mm².

Stezaljke imaju bimetalnu ploču između sabirnice i kabela. Stoga su prilagođene za povezivanje aluminijumskog kabela na bakarnu ili bakarnog kabela na aluminijumsku sabirnicu bez dodatne potrebe za kalajem presvučenom sabirnicom.

Stezaljke imaju vidljive oznake snage zatezanja i poprečnog preseka otvora.

Umetanje stezaljke treba da se obavlja pod uglom od 45°.

NOVO



Montaža

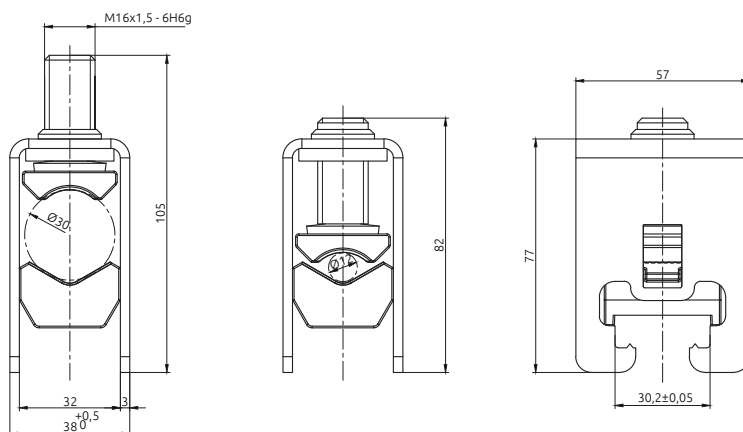
MAE 300H

Max. 30 x 10 mm AL ili CU sabirnica	MAE3001H15
-------------------------------------	------------

Tehnički podaci

Poprečni presek provodnika CU (mm ²)	95 - 300
Poprečni presek provodnika AL (mm ²)	120 - 300
Nominalni napon AC/DC (V)	1000
Nominalna struja (A)	630
Širina / Visina / Dužina (W / H / L) (mm)	57 / 76,6 / 38
Zavrtnanj, inbus ključ (AV)	Br. 8
Snaga zatezanja (Nm)	30
Težina (g)	454
Pakovanje (kom)	3

Dimenzije



Zglobne šipke za uzemljenje

**Sigurnosno
uzemljenje**

**Testirano i
sertifikovano**
u skladu sa standardima
IEC/EN 61230 (5, 7)

29,6 kA/1s

Kalajisani bakar



Zglobne šipke za uzemljenje su napravljene za kratkospojnike i uzemljenje neaktivnih delova električne opreme. Ove zglobne šipke su napravljene od bakra i elektrolitički kalajisane. Proizvod je testiran i sertifikovan po standardu IEC / EN 61230 (5, 7).



20 mm / M 12

25 mm / M 12

30 mm / M 12

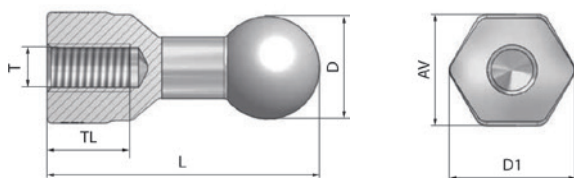
30 mm / M 16*

	MGA2012M10	MGA2512M10	MGA3012M10	MGA3016M10
--	------------	------------	------------	------------

Tehnički podaci

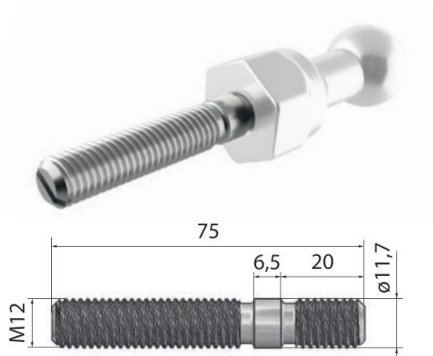
Prečnik kugle (D) (mm)	20	25	30	30
Dužina (L) (mm)	58,6	65,6	71,1	91
Dimenzije TL / AV / D1 (mm)	16 / 24 / 27	20 / 27 / 30	20 / 27 / 30	24 / 27 / 30
Navoj (T)	M12 (unutrašnji)	M12 (unutrašnji)	M12 (unutrašnji)	M16 (unutrašnji)
Max. struja kratkog spoja	23,7 kA/1s	29,6 kA/1s	29,6 kA/1s	25 kA/1s
Težina (g)	178	208	262	344
Pakovanje (kom)	20	20	20	10

* Zglobna šipka za uzemljenje sa nagibom od 30°



Adapter M 12

Adapter M 12 je kompatibilan sa 3 tipa gore navedenih zglobnih šipki za uzemljenje. Adapter je napravljen od čelika i pocinkovan.



Adapter M 12

	MGA0012M10
--	------------

Tehnički podaci

Dužina (mm)	75
Navoj (T)	M12 (spoljašnji)
Težina (g)	53
Pakovanje (kom)	20

Izolatori

Izolatori niskog napona

Veliki izbor

poliamidnih

i

poliesterskih

izolatora

Visoka otpornost na električno
i mehaničko opterećenje



- Poliamidna PA6 smola sa 30% staklenih vlakana
- Pocinkovani čelični umeci

Prednosti

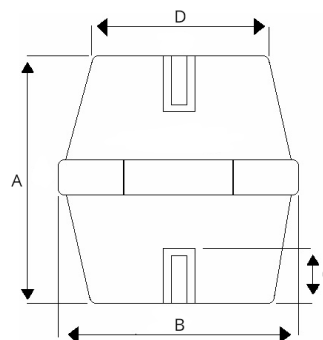
- Odlična izolaciona svojstva
- Lako fiksiranje zahvaljujući šestouganom obliku
- Široka fleksibilnost primene zahvaljujući velikom broju dimenzija (visine i širine)
- Visoka otpornost na koroziju, visoke temperature i električno/mehaničke napore

Tehnička specifikacija

- Boja crvena (RAL 3011)
- Radna temperatura - 40 °C / + 120 °C
- Samogasiva UL 94 V-0
- Dielektrična otpornost na strujni luk > 180 sek. (prema ASTM D-495)

Proizvodi prikazani ovde su samo deo naše ponude. Pitajte nas za ostale varijacije dimenzija!

NOVO



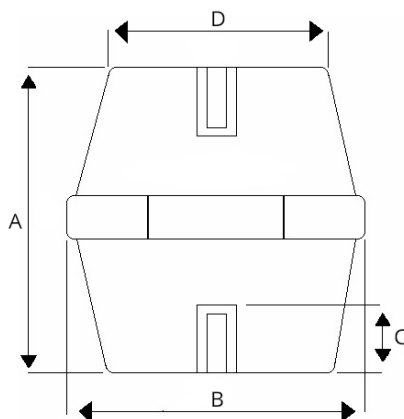
Šifra proizvoda	Dimenzije (mm)					Mehanička svojstva				Električna svojstva		Pakovanje	
	A	B	C	D	Navoj	T.S. (daN)	C.S. (daN)	B.S. (daN)	Snaga zatezanja (Nm)	Nominalni napon 50Hz za 60 sek. (kV)	Napon preskoka (kV AC)	Radni napon DC/AC (V)	(kom)
MIA1504O14	15	OCT 14	4,5	12	4	300	500	60	3	0	8	250	100
MIA1604O14	16	OCT 14	4,5	12	4	300	500	60	3	3	8	250	100
MIA2004H17	20	HEX 17	5	15	4	350	600	80	3	5	15	400	100
MIA2005H17	20	HEX 17	5	15	5	350	600	80	4	5	15	400	100
MIA2006H17	20	HEX 17	5	15	6	350	600	80	8	5	15	400	100
MIA2505H19	25	HEX 19	8	15	5	400	2300	220	4	8	25	600	100
MIA2506H19	25	HEX 19	8	15	6	400	2300	220	8	8	25	600	100
MIA3006H30	30	HEX 30	9	26	6	900	4900	450	10,3	10	30	750	50
MIA3008H30	30	HEX 30	9	26	8	900	4900	450	25,5	10	30	750	50
MIA3506H32	35	HEX 32	11	28	6	1100	7000	500	10,3	10	40	750	50
MIA3508H32	35	HEX 32	11	28	8	1100	7000	500	25,5	10	40	750	50
MIA3510H32	35	HEX 32	11	28	10	1100	7000	500	50	10	40	750	50
MIA3506H41	35	HEX 41	11	33	6	1400	8300	650	10,3	12	40	1000	25
MIA3508H41	35	HEX 41	11	33	8	1400	8300	650	25,5	12	40	1000	25
MIA3510H41	35	HEX 41	11	33	10	1400	8300	650	50	12	40	1000	25
MIA4006H32	40	HEX 32	11	28	6	1100	7000	500	10,3	12	40	1000	50
MIA4008H32	40	HEX 32	11	28	8	1100	7000	500	25,5	12	40	1000	50
MIA4010H32	40	HEX 32	11	28	10	1100	7000	500	50	12	40	1000	50
MIA4006H46	40	HEX 46	11	40	6	1300	8300	700	10,3	12	40	1000	25
MIA4008H46	40	HEX 46	11	40	8	1300	8300	700	25,5	12	40	1000	25
MIA4010H46	40	HEX 46	11	40	10	1300	8300	700	50	12	40	1000	25
MIA4012H46	40	HEX 46	11	40	12	1300	8300	700	87,2	12	40	1000	25
MIA4506O41	45	OCT 41	15	33	6	1400	8500	740	10,3	15	40	1000	25
MIA4508O41	45	OCT 41	15	33	8	1400	8500	740	25,5	15	40	1000	25
MIA4510O41	45	OCT 41	15	33	10	1400	8500	740	50	15	40	1000	25
MIA4508O50	45	OCT 50	15	41	8	1500	10000	800	25,5	15	40	1000	25
MIA4510O50	45	OCT 50	15	41	10	1500	10000	800	50	15	40	1000	25

T.S. - Sila naprezanja | C.S. - Sila sabijanja | B.S. - Sila savijanja

Šifra proizvoda	Dimenzije (mm)					Mehanička svojstva			Električna svojstva			Pakovanje	
	A	B	C	D	Navoj	T.S. (daN)	C.S. (daN)	B.S. (daN)	Snaga zatezanja (Nm)	Nominalni napon 50Hz za 60 sek. (kV)	Napon preskoka (kV AC)	Radni napon DC/AC (V)	(kom)
MIA5006H36	50	HEX 36	15	29	6	1300	8000	650	10,3	20	50	1500	25
MIA5008H36	50	HEX 36	15	29	8	1300	8000	650	25,5	20	50	1500	25
MIA5010H36	50	HEX 36	15	29	10	1300	8000	650	50	20	50	1500	25
MIA5006H50	50	HEX 50	15	42	6	1500	9000	750	10,3	20	50	1500	25
MIA5008H50	50	HEX 50	15	42	8	1500	9000	750	25,5	20	50	1500	25
MIA5010H50	50	HEX 50	15	42	10	1500	9000	750	50	20	50	1500	25
MIA5012H50	50	HEX 50	15	42	12	1500	9000	750	87,2	20	50	1500	25
MIA5510H55	55	HEX 55	15	45	10	1600	9800	780	50	20	50	1500	25
MIA6008O54	60	OCT 54	15	42	8	2000	12500	800	25,5	20	50	1500	10
MIA6010O54	60	OCT 54	15	42	10	2000	12500	800	50	20	50	1500	10
MIA6012O54	60	OCT 54	15	42	12	2000	12500	800	87,2	20	50	1500	10
MIA6310H41	63	HEX 41	15	33	10	1600	9000	700	50	20	50	1500	10
MIA6312H41	63	HEX 41	15	33	12	1600	9000	700	87,2	20	50	1500	10
MIA7512H50	75	HEX 50	25	42	12	1800	9500	730	87,2	25	50	2000	10
MIA7516H50	75	HEX 50	25	42	16	1800	9500	730	210,8	25	50	2000	10
MIA1012H65	100	HEX 65	25	49	12	4000	16500	1300	87,2	30	50	3600	5
MIA1006H65	100	HEX 65	25	49	16	4000	16500	1300	210,8	30	50	3600	5

T.S. - Sila naprezanja | C.S. - Sila sabijanja | B.S. - Sila savijanja

Dimenzije



- Poliamidna PA6 smola sa 30% staklenih vlakana
- Pocinkovani čelični umeci

Prednosti

- Odlična izolaciona svojstva
- Lako fiksiranje zahvaljujući šestouganom obliku
- Široka fleksibilnost primene zahvaljujući velikom broju dimenzija (visine i širine)
- Visoka otpornost na koroziju, visoke temperature i električno/mehaničke napore

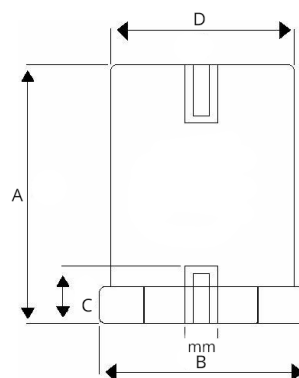
Tehnička specifikacija

- Boja crvena (RAL 3011)
- Radna temperatura - 40 °C / + 120 °C
- Samogasiva UL 94 V-0
- Dielektrična otpornost na strujni luk > 180 sek. (prema ASTM D-495)

Proizvodi prikazani ovde su samo deo naše ponude. Pitajte nas za ostale varijacije dimenzija!



NOVO



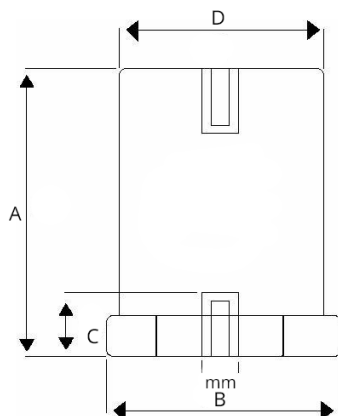
Šifra proizvoda	Dimenzije (mm)			Mehanička svojstva				Električna svojstva			Pakovanje (kom)	
	A	B	C	Navoj	T.S. (daN)	C.S. (daN)	B.S. (daN)	Snaga zatezanja (Nm)	Nominalni napon 50Hz za 60 sek. (kV)	Napon preskoka (kV AC)		Radni napon DC/AC (V)
Poliamidni izolatori za učvršćivanje D=20												
MIB1604D20	16	HEX 20	4,5	4	300	2500	200	3	3	10	400	50
MIB1605D20	16	HEX 20	4,5	5	300	2500	200	3,5	3	10	400	50
MIB1606D20	16	HEX 20	4,5	6	300	2500	200	4	3	10	400	50
MIB2005D20	20	HEX 20	5	5	300	2500	180	3,5	3,5	12	600	50
MIB2006D20	20	HEX 20	5	6	300	2500	180	4	3,5	12	600	50
MIB2505D20	25	HEX 20	8	5	300	2500	180	6	5	15	600	50
MIB2506D20	25	HEX 20	8	6	300	2500	180	10,3	5	15	600	50
MIB2508D20	25	HEX 20	8	8	300	2500	180	25,5	5	15	600	50
MIB3005D20	30	HEX 20	9	5	350	2500	150	6	10	20	600	50
MIB3006D20	30	HEX 20	9	6	350	2500	150	10,3	10	20	600	50
MIB3008D20	30	HEX 20	9	8	350	2500	150	25,5	10	20	600	50
MIB3505D20	35	HEX 20	9	5	350	2500	150	6	10	20	600	50
MIB3506D20	35	HEX 20	9	6	350	2500	150	10,3	10	20	600	50
MIB3508D20	35	HEX 20	9	8	350	2500	150	25,5	10	20	600	50
MIB4005D20	40	HEX 20	9	5	350	2500	150	6	10	20	600	50
MIB4006D20	40	HEX 20	9	6	350	2500	150	10,3	10	20	600	50
MIB4008D20	40	HEX 20	9	8	350	2500	150	25,5	10	20	600	50
MIB4505D20	45	HEX 20	9	5	350	2500	150	6	10	20	600	50
MIB4506D20	45	HEX 20	9	6	350	2500	150	10,3	10	20	600	50
MIB4508D20	45	HEX 20	9	8	350	2500	150	25,5	10	20	600	50
MIB5005D20	50	HEX 20	9	5	350	2500	100	6	10	30	750	50
MIB5006D20	50	HEX 20	9	6	350	2500	100	10,3	10	30	750	50

T.S. - Sila naprezanja | C.S. - Sila sabijanja | B.S. - Sila savijanja

Šifra proizvoda	Dimenzije (mm)			Mehanička svojstva					Električna svojstva			Pakovanje
	A	B	C	Navoj	T.S. (daN)	C.S. (daN)	B.S. (daN)	Snaga zatezanja (Nm)	Nominalni napon 50Hz za 60 sek. (kV)	Napon preskoka (kV AC)	Radni napon DC/AC (V)	(kom)
Poliamidni izolatori D=30												
MIB3006D30	30	HEX 30	9	6	900	4500	450	10,3	8	25	750	50
MIB3008D30	30	HEX 30	9	8	900	4500	450	25,5	8	25	750	50
MIB3506D30	35	HEX 30	11	6	900	4500	450	10,3	8	25	750	50
MIB3508D30	35	HEX 30	11	8	900	4500	450	25,5	8	25	750	50
MIB4006D30	40	HEX 30	11	6	900	4500	450	10,3	10	30	1000	50
MIB4008D30	40	HEX 30	11	8	900	4500	450	25,5	10	30	1000	50
MIB4506D30	45	HEX 30	15	6	900	4500	300	10,3	10	30	1000	50
MIB4508D30	45	HEX 30	15	8	900	4500	300	25,5	10	30	1000	50
MIB5506D30	55	HEX 30	15	6	900	4500	200	10,3	15	50	1500	25
MIB5508D30	55	HEX 30	15	8	900	4500	200	25,5	15	50	1500	25
MIB6506D30	65	HEX 30	15	6	900	4500	150	10,3	15	50	1500	25
MIB6508D30	65	HEX 30	15	8	900	4500	150	25,5	15	50	1500	25
MIB7006D30	70	HEX 30	15	6	900	4500	150	10,3	15	50	1500	25
MIB7008D30	70	HEX 30	15	8	900	4500	150	25,5	15	50	1500	25
Poliamidni izolatori D=40												
MIB3008D40	30	HEX 41	9	8	1200	6500	700	25,5	8	25	750	50
MIB3508D40	35	HEX 41	11	8	1200	6500	700	25,5	8	25	750	50
MIB4008D40	40	HEX 41	11	8	1200	6500	600	25,5	10	30	1000	50
MIB4010D40	40	HEX 41	11	10	1200	6500	600	50	10	30	1000	50
MIB4508D40	45	HEX 41	15	8	1200	6500	600	25,5	10	30	1000	50
MIB4510D40	45	HEX 41	15	10	1200	6500	600	50	10	30	1000	50
MIB5008D40	50	HEX 41	15	8	1200	6500	500	25,5	15	40	1500	25
MIB5010D40	50	HEX 41	15	10	1200	6500	500	50	15	40	1500	25
MIB5510D40	55	HEX 41	15	10	1200	6500	500	50	15	40	1500	25
MIB6010D40	60	HEX 41	15	10	1200	6500	500	50	15	40	1500	10
MIB6510D40	65	HEX 41	15	10	1200	6500	300	50	15	40	1500	10
MIB7010D40	70	HEX 41	15	10	1200	6500	300	50	15	40	1500	10

T.S. - Sila naprezanja | C.S. - Sila sabijanja | B.S. - Sila savijanja

Dimenzije



- Poliesterska smola sa 20 % staklenih vlakana
- Pocinkovani čelični umeci

Prednosti

- Odlična izolaciona svojstva
- Lako fiksiranje zahvaljujući šestouganom obliku
- Široka fleksibilnost primene zahvaljujući velikom broju dimenzija (visine i širine)
- Visoka otpornost na koroziju, visoke temperature i električno/ mehaničke napore

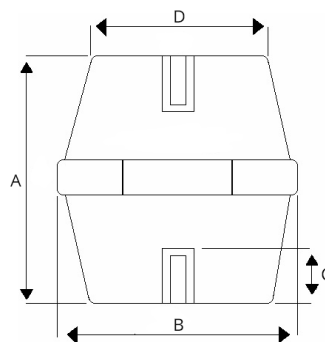
Tehnička specifikacija

- Boja crvena (RAL 3011)
- Radna temperatura - 40 °C / + 130 °C
- Samogasiva UL 94 V-0
- Dielektrična otpornost na strujni luk > 180 sek. (prema ASTM D-495)

Proizvodi prikazani ovde su samo deo naše ponude. Pitajte nas za ostale varijacije dimenzija!



NOVO



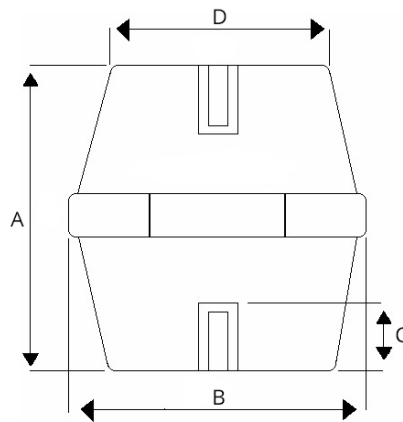
Šifra proizvoda	Dimenzije (mm)				Navoj	Mehanička svojstva				Električna svojstva			Pakovanje (kom)
	A	B	C	D		T.S. (daN)	C.S. (daN)	B.S. (daN)	Snaga zatezanja (Nm)	Nominalni napon 50Hz za 60 sek. (kV)	Napon preskoka (kV AC)	Radni napon DC/AC (V)	
MID2505H19	25	HEX 19	8	15	5	400	2300	220	6	8	25	600	100
MID2506H19	25	HEX 19	8	15	6	400	2300	220	10,3	8	25	600	100
MID3006H30	30	HEX 30	9	26	6	900	4900	450	10,3	10	30	750	50
MID3008H30	30	HEX 30	9	26	8	900	4900	450	25,5	10	30	750	50
MID3506H32	35	HEX 32	11	28	6	1100	7000	500	10,3	10	40	750	50
MID3508H32	35	HEX 32	11	28	8	1100	7000	500	25,5	10	40	750	50
MID3510H32	35	HEX 32	11	28	10	1100	7000	500	50	10	40	750	50
MID3606H41	36	HEX 41	11	33	6	1400	8300	650	10,3	12	40	1000	25
MID3608H41	36	HEX 41	11	33	8	1400	8300	650	25,5	12	40	1000	25
MID3610H41	36	HEX 41	11	33	10	1400	8300	650	50	12	40	1000	25
MID4006H46	40	HEX 46	15	40	6	1300	8300	700	10,3	12	40	1000	25
MID4008H46	40	HEX 46	15	40	8	1300	8300	700	25,5	12	40	1000	25
MID4010H46	40	HEX 46	15	40	10	1300	8300	700	50	12	40	1000	25
MID4506O41	45	OCT 41	15	33	6	1400	8500	740	10,3	15	40	1000	25
MID4508O41	45	OCT 41	15	33	8	1400	8500	740	25,5	15	40	1000	25
MID4510O41	45	OCT 41	15	33	10	1400	8500	740	50	15	40	1000	25
MID4512O41	45	OCT 41	15	33	12	1400	8500	740	87,2	15	40	1000	25
MID4506H46	45	HEX 46	15	40	6	1500	9000	750	10,3	15	40	1000	25
MID4508H46	45	HEX 46	15	40	8	1500	9000	750	25,5	15	40	1000	25
MID4510H46	45	HEX 46	15	40	10	1500	9000	750	50	15	40	1000	25
MID5006H36	50	HEX 36	15	29	6	1300	8000	650	10,3	20	50	1500	25
MID5008H36	50	HEX 36	15	29	8	1300	8000	650	25,5	20	50	1500	25
MID5010H36	50	HEX 36	15	29	10	1300	8000	650	50	20	50	1500	25
MID5012H36	50	HEX 36	15	29	12	1300	8000	650	87,2	20	50	1500	25
MID5012H50	50	HEX 50	15	42	12	1500	9500	750	87,2	20	50	1500	25
MID6008O55	60	OCT 55	15	43	8	2000	12500	800	25,5	20	50	1500	10
MID6010O55	60	OCT 55	15	43	10	2000	12500	800	50	20	50	1500	10

T.S. - Sila naprezanja | C.S. - Sila sabijanja | B.S. - Sila savijanja

Šifra proizvoda	Dimenzije (mm)					Mehanička svojstva				Električna svojstva			Pakovanje
	A	B	C	D	Navoj	T.S. (daN)	C.S. (daN)	B.S. (daN)	Snaga zatezanja (Nm)	Nominalni napon 50Hz za 60 sek. (kV)	Napon preskoka (kV AC)	Radni napon DC/AC (V)	(kom)
MID6308H41	63	HEX 41	15	33	8	1600	9000	700	25,5	20	50	1500	10
MID6310H41	63	HEX 41	15	33	10	1600	9000	700	50	20	50	1500	10
MID6312H41	63	HEX 41	15	33	12	1600	9000	700	87,2	20	50	1500	10
MID7010H65	70	HEX 65	25	49	10	3000	15000	1200	50	25	50	2000	10
MID7012H65	70	HEX 65	25	49	12	3000	15000	1200	87,2	25	50	2000	10
MID7016H65	70	HEX 65	25	49	16	3000	15000	1200	210,8	25	50	2000	10
MID7512O65	75	OCT 65	26	51	12	3000	15000	1200	87,2	25	50	2000	5
MID7508H50	75	HEX 50	15	42	8	1800	9500	730	25,5	25	50	2000	5
MID7510H50	75	HEX 50	25	42	10	1800	9500	730	50	25	50	2000	5
MID7512H50	75	HEX 50	25	42	12	1800	9500	730	87,2	25	50	2000	5
MID8012H65	80	HEX 65	25	49	12	3500	16000	1300	87,2	30	50	3600	5
MID1002O65	100	OCT 65	25	51	12	4000	16500	1300	87,2	30	50	3600	5
MID1006O65	100	OCT 65	25	51	16	4000	16500	1300	210,8	30	50	3600	5

T.S. - Sila naprezanja | C.S. - Sila sabijanja | B.S. - Sila savijanja

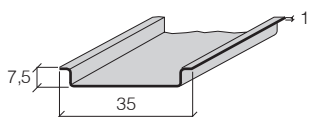
Dimenzije



DIN šine su standardizovane i sertifikovane po EN 60715-2003-03. Koriste se za montiranje komponenti i uređaja (stezaljki, osigurača, kontaktora itd.), i dostupne su u različitim verzijama: dubine 7,5 mm ili 15 mm, pune ili perforirane sa otvorima različitih prečnika i dužina. Standardna dužina šine je 2000 mm. Unifikovane manje dužine su dostupne po zahtevu. Kao dodatak ovim dužinama

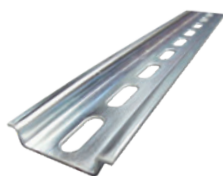
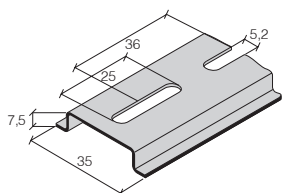
moгу biti isporučene u bilo kojoj dužini do 2000 mm ako je porudžbina veća od 100 komada. Pored ponuđenih profila, moguće je isporučiti i specifične profile. DIN šine su napravljene od čelika klase 11, galvanizovane Sendzimir tehnologijom prema standardu EN 10346-2009-03. Takođe možemo da napravimo DIN šine po porudžbini od bakra, aluminijuma ili nerđajućeg čelika.

TS 35 x 7,5 puna



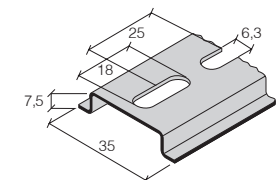
Šifra proizvoda	Dužina (mm)	Težina (g)	Pakovanje (m)
MMD7520A29	2000	680	40
MMD7510A29	1000	340	20
MMD7508A29	800	272	16
MMD7506A29	600	204	12
MMD7503A29	300	102	6

TS 35 x 7,5 perforirana (5,2 x 25 mm)



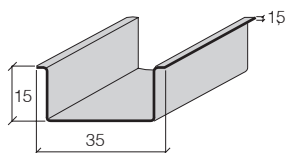
Šifra proizvoda	Dužina (mm)	Težina (g)	Pakovanje (m)
MMD7520B29	2000	600	40
MMD7510B29	1000	300	20
MMD7508B29	800	240	16
MMD7506B29	600	180	12
MMD7503B29	300	90	6

TS 35 x 7,5 perforirana (6,3 x 18 mm)



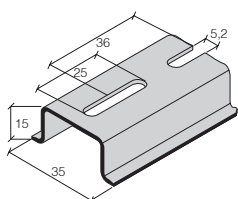
Šifra proizvoda	Dužina (mm)	Težina (g)	Pakovanje (m)
MMD7520C29	2000	600	40
MMD7510C29	1000	300	20
MMD7508C29	800	240	16
MMD7506C29	600	180	12
MMD7503C29	300	90	6

TS 35 x 15 puna



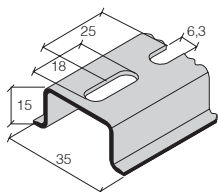
Šifra proizvoda	Dužina (mm)	Težina (g)	Pakovanje (m)
MMD1520A29	2000	1320	20
MMD1510A29	1000	660	10
MMD1508A29	800	528	8
MMD1506A29	600	396	6
MMD1503A29	300	198	3

TS 35 x 15 perforirana (5,2 x 25 mm)



Šifra proizvoda	Dužina (mm)	Težina (g)	Pakovanje (m)
MMD1520B29	2000	1200	20
MMD1510B29	1000	600	10
MMD1508B29	800	480	8
MMD1506B29	600	360	6
MMD1503B29	300	180	3

TS 35 x 15 perforirana (6,3 x 18 mm)



Šifra proizvoda	Dužina (mm)	Težina (g)	Pakovanje (m)
MMD1520C29	2000	1200	20
MMD1510C29	1000	600	10
MMD1508C29	800	480	8
MMD1506C29	600	360	6
MMD1503C29	300	180	3

Nosači DIN šine se koriste za montiranje DIN šine i definisanje rastojanja između uređaja i zida ormara. Zakošeni nosači DIN šine se koriste za fiksiranje šine pod uglom od 30°. Moguće je postaviti DIN šinu na ravne nosače horizontalno na

zid. Svi nosači imaju otvor metričkog navoja M6 za lako i brzo povezivanje sa DIN šinom. Nosači DIN šine su napravljeni od pocinkovanog čelika.

Nosač Din šine - ravan



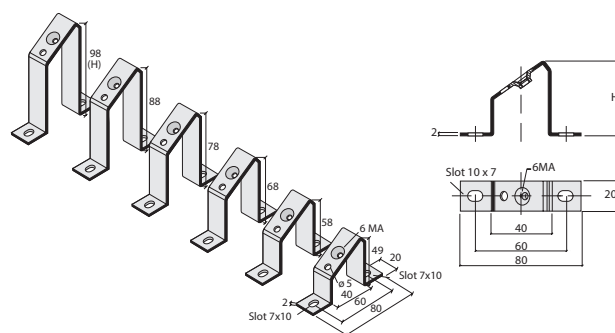
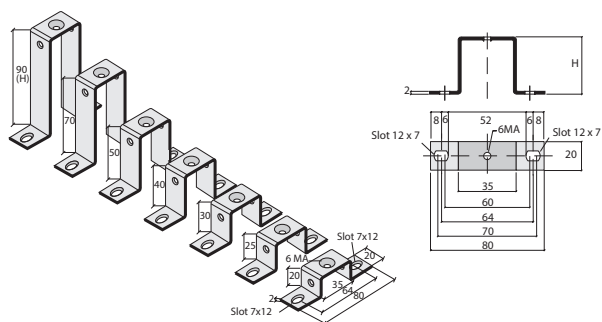
Nosač DIN šine - zakošen - razmak ugradnih otvora 60 mm



Šifra proizvoda	Tip	Navoj	Pakovanje (kom)
MMD6420A23	Nosač DIN šine ravan H20	M6	50
MMD6425A23	Nosač DIN šine ravan H25	M6	50
MMD6430A23	Nosač DIN šine ravan H30	M6	50
MMD6440A23	Nosač DIN šine ravan H40	M6	50
MMD6450A23	Nosač DIN šine ravan H50	M6	50
MMD6470A23	Nosač DIN šine ravan H70	M6	50
MMD6490A23	Nosač DIN šine ravan H90	M6	50

Šifra proizvoda	Tip	Navoj	Pakovanje (kom)
MMD6049B23	Nosač DIN šine zakošen H49	M6	50
MMD6058B23	Nosač DIN šine zakošen H58	M6	50
MMD6068B23	Nosač DIN šine zakošen H68	M6	50
MMD6078B23	Nosač DIN šine zakošen H78	M6	50
MMD6088B23	Nosač DIN šine zakošen H88	M6	50
MMD6098B23	Nosač DIN šine zakošen H98	M6	50

Dimenzije

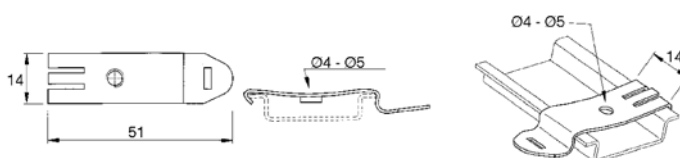


Adapter za montažu na DIN šinu



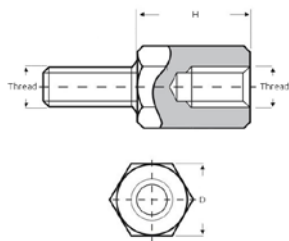
Adapter za montažu na DIN šinu omogućava instaliranje komponenti koje nisu namenjene za montažu na DIN šinu. Materijal: niklovan čelik.

Šifra proizvoda	Tip	Težina (g)	Pakovanje (kom)
MMD5104A23	FIX-KLIPM4	4	100
MMD5105A23	FIX-KLIPM5	4	100



Šestougaoni profili muški/ženski metalni distanceri, sa navojem, imaju višestruku primenu. Distanceri su otporni na visoke temperature i dostupni u dimenzijama prilagođenim za veličine M3, M4, M5, M6 i M8.

NOVO



Šifra proizvoda	Dimenzije (mm)			Mehanička svojstva			
	H	D	Navoj	T.S. (daN)	C.S. (daN)	B.S. (daN)	Snaga zatezanja (Nm)
MMF0053D07	5	7	M3	100	150	15	1,12
MMF0083D07	8	7	M3	100	150	15	1,12
MMF0103D07	10	7	M3	100	150	15	1,12
MMF0123D07	12	7	M3	100	150	15	1,12
MMF0153D07	15	7	M3	100	150	15	1,12
MMF0203D07	20	7	M3	100	150	15	1,12
MMF0253D07	25	7	M3	100	150	15	1,12
MMF0303D07	30	7	M3	100	150	10	1,12
MMF1203D07	120	7	M3	100	220	18	2,55
MMF0104D07	10	7	M4	150	220	18	2,55
MMF0154D07	15	7	M4	150	220	18	2,55
MMF0204D07	20	7	M4	150	220	18	2,55
MMF0254D07	25	7	M4	150	220	18	2,55
MMF0304D07	30	7	M4	150	220	14	2,55
MMF0354D07	35	7	M4	150	220	14	2,55
MMF0404D07	40	7	M4	150	220	14	2,55
MMF0454D07	45	7	M4	150	220	14	2,55
MMF0504D07	50	7	M4	150	220	14	2,55
MMF0604D07	60	7	M4	150	220	14	2,55
MMF0704D07	70	7	M4	150	220	14	2,55
MMF0804D07	80	7	M4	150	220	14	2,55
MMF0904D07	90	7	M4	150	220	14	2,55
MMF1004D07	100	7	M4	150	220	14	2,55
MMF1104D07	110	7	M4	150	220	14	2,55
MMF1204D07	120	7	M4	150	300	50	5,05
MMF0105D08	10	8	M5	250	300	50	5,05
MMF0155D08	15	8	M5	250	300	50	5,05
MMF0205D08	20	8	M5	250	300	50	5,05
MMF0255D08	25	8	M5	250	300	50	5,05
MMF0305D08	30	8	M5	250	300	40	5,05
MMF0355D08	35	8	M5	250	300	40	5,05
MMF0405D08	40	8	M5	250	300	40	5,05
MMF0455D08	45	8	M5	250	300	40	5,05
MMF0505D08	50	8	M5	250	300	40	5,05
MMF0605D08	60	8	M5	250	300	40	5,05
MMF0705D08	70	8	M5	250	300	40	5,05
MMF0805D08	80	8	M5	250	300	40	5,05
MMF0905D08	90	8	M5	250	300	40	5,05
MMF1005D08	100	8	M5	250	300	40	5,05

Dimenzije (mm)

Mehanička svojstva

Šifra proizvoda	Dimenzije (mm)			Mehanička svojstva			
	H	D	Navoj	T.S. (daN)	C.S. (daN)	B.S. (daN)	Snaga zatezanja (Nm)
MMF1105D08	110	8	M5	250	300	40	5,05
MMF1205D08	120	8	M5	250	300	40	5,05
MMF0106D10	10	10	M6	300	400	60	8,72
MMF0156D10	15	10	M6	300	400	60	8,72
MMF0206D10	20	10	M6	300	400	60	8,72
MMF0256D10	25	10	M6	300	400	60	8,72
MMF0306D10	30	10	M6	300	400	60	8,72
MMF0356D10	35	10	M6	300	400	50	8,72
MMF0406D10	40	10	M6	300	400	50	8,72
MMF0456D10	45	10	M6	300	400	50	8,72
MMF0506D10	50	10	M6	300	400	50	8,72
MMF0606D10	60	10	M6	300	400	50	8,72
MMF0706D10	70	10	M6	300	400	50	8,72
MMF0806D10	80	10	M6	300	400	50	8,72
MMF0906D10	90	10	M6	300	400	50	8,72
MMF1006D10	100	10	M6	300	400	50	8,72
MMF1106D10	110	10	M6	300	400	50	8,72
MMF1206D10	120	10	M6	300	400	50	8,72
MMF0108D12	10	12	M8	320	420	60	21,53
MMF0158D12	15	12	M8	320	420	60	21,53
MMF0208D12	20	12	M8	320	420	60	21,53
MMF0258D12	25	12	M8	320	420	60	21,53
MMF0308D12	30	12	M8	320	420	60	21,53
MMF0358D12	35	12	M8	320	420	60	21,53
MMF0408D12	40	12	M8	320	420	60	21,53
MMF0458D12	45	12	M8	320	420	60	21,53
MMF0508D12	50	12	M8	320	420	60	21,53
MMF0608D12	60	12	M8	320	420	60	21,53
MMF0708D12	70	12	M8	320	420	60	21,53
MMF0808D12	80	12	M8	320	420	60	21,53
MMF0908D12	90	12	M8	320	420	60	21,53
MMF1008D12	100	12	M8	320	420	60	21,53
MMF1108D12	110	12	M8	320	420	60	21,53
MMF1208D12	120	12	M8	320	420	60	21,53
MMF0108D13	10	13	M8	350	450	70	21,53
MMF0158D13	15	13	M8	350	450	70	21,53
MMF0208D13	20	13	M8	350	450	70	21,53
MMF0258D13	25	13	M8	350	450	70	21,53
MMF0308D13	30	13	M8	350	450	70	21,53
MMF0358D13	35	13	M8	350	450	70	21,53
MMF0408D13	40	13	M8	350	450	60	21,53
MMF0458D13	45	13	M8	350	450	60	21,53
MMF0508D13	50	13	M8	350	450	60	21,53
MMF0608D13	60	13	M8	350	450	60	21,53
MMF0708D13	70	13	M8	350	450	60	21,53
MMF0808D13	80	13	M8	350	450	60	21,53
MMF0908D13	90	13	M8	350	450	60	21,53
MMF1008D13	100	13	M8	350	450	60	21,53
MMF1108D13	110	13	M8	350	450	60	21,53
MMF1208D13	120	13	M8	350	450	60	21,53

T.S. - Sila naprezanja | C.S. - Sila sabijanja | B.S. - Sila savijanja

T.S. - Sila naprezanja | C.S. - Sila sabijanja | B.S. - Sila savijanja

Izolovana bakarna fleksibilna sabirnica Moflex

Moflex sabirnica se proizvodi od visoko fleksibilnih bakarnih traka u ogoljenoj ili kalajisanoj verziji. One su izolovane visoko kvalitetnim mehaničkim, električnim i samogasivim PVC-om.

Tehnički podaci

Elektrolitički bakar Cu-ETP 99,90%
Dostupno kao običan ili kalajisan bakar

Izolacija

Samogasiva UL 94 V-0 crna PVC izolacija
Izduženje izolacije > 200 %
Zatezna snaga > 15 N/mm²

Električne karakteristike

Nominalni napon 1000 V AC – 1500 V DC
Dielektrična snaga izolacije: > 20KV/mm
Radna temperatura: -40° C* do 105° C*
**ne za vreme dinamičkog pritiska*

5 godina
garancije



Zbog "efekta kože",
u preseku

45 %

manji poprečni presek u
poređenju sa standardnim
bakarnim provodnicima

Bakarni provodnik
150 mm²

1 x Moflex
20 x 1 x 2
40 mm²



320 A
73 %
manji

Bakarni provodnik
2 x 150 mm²
300 mm²

1 x Moflex
40 x 1 x 3
120 mm²



630 A
60 %
manji

Bakarni provodnik
3 x 240 mm²
720 mm²

1 x Moflex
80 x 1 x 3
240 mm²



1250 A
67 %
manji

U svim navedenim primerima, snage Moflexa i običnog kabla su računane za porast temperature od 50 °C.

Napomene u vezi tabele

Opis oznake proizvoda
 E.g., MMC0801001
 MM – Moflex
 C – crveni bakar
 (T – u slučaju kalajisanog bakra)
 080 – širina
 10 – broj listova

* Proizvod dužine 3 metra može biti posebno poručen

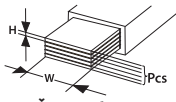
** Redukcioni faktor za korišćenje fleksibilne sabirnice u paraleli (pogledati tabelu na str. 59)

Kada koristite Moflex fleksibilnu sabirnicu u paraleli za istu fazu, morate uračunati redukcioni faktor kako je i navedeno u sledećem primeru.

MMC0500401 Moflex 50x1x4, 200 mm², 732A pri ΔT=50
 2 fleksibilne sabirnice u paraleli: 732A x1,72 = 1259A
 3 fleksibilne sabirnice u paraleli: 732A x2,25 = 1647A

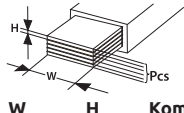


Tabela na strani 59 pokazuje rast temperature izazvan određenom strujom u datom poprečnom preseku. Ovaj obračun ne uzima u obzir rasipanje toplote od razvodne table (ormana).

Tehnička specifikacija (zasnovana na širini)



W (mm)	Crveni bakar Šifra proizvoda	Kalajisani bakar Šifra proizvoda	Š x V x kom	Dužina*	Pakovanje (kom)	Težina bakra po metru (kg)
9	MMC0090201	MMT0090201	9 x 0,8 x 2	2 m	10	0,128
	MMC0090301	MMT0090301	9 x 0,8 x 3	2 m	10	0,193
	MMC0090401	MMT0090401	9 x 0,8 x 4	2 m	10	0,256
	MMC0090501	MMT0090501	9 x 0,8 x 5	2 m	10	0,321
	MMC0090601	MMT0090601	9 x 0,8 x 6	2 m	10	0,385
15,5	MMC0160201	MMT0160201	15,5 x 0,8 x 2	2 m	10	0,214
	MMC0160401	MMT0160401	15,5 x 0,8 x 4	2 m	10	0,428
	MMC0160601	MMT0160601	15,5 x 0,8 x 6	2 m	10	0,642
	MMC0161001	MMT0161001	15,5 x 0,8 x 10	2 m	10	1,071
20	MMC0200201	MMT0200201	20 x 1 x 2	2 m	5	0,357
	MMC0200301	MMT0200301	20 x 1 x 3	2 m	5	0,535
	MMC0200401	MMT0200401	20 x 1 x 4	2 m	5	0,714
	MMC0200501	MMT0200501	20 x 1 x 5	2 m	5	0,892
	MMC0200601	MMT0200601	20 x 1 x 6	2 m	5	1,071
	MMC0201001	MMT0201001	20 x 1 x 10	2 m	5	1,784
24	MMC0240201	MMT0240201	24 x 1 x 2	2 m	5	0,428
	MMC0240301	MMT0240301	24 x 1 x 3	2 m	5	0,642
	MMC0240401	MMT0240401	24 x 1 x 4	2 m	5	0,857
	MMC0240501	MMT0240501	24 x 1 x 5	2 m	5	1,071
	MMC0240601	MMT0240601	24 x 1 x 6	2 m	5	1,285
	MMC0240801	MMT0240801	24 x 1 x 8	2 m	5	1,713
	MMC0241001	MMT0241001	24 x 1 x 10	2 m	5	2,142
32	MMC0320201	MMT0320201	32 x 1 x 2	2 m	5	0,571
	MMC0320301	MMT0320301	32 x 1 x 3	2 m	5	0,857
	MMC0320401	MMT0320401	32 x 1 x 4	2 m	5	1,142
	MMC0320501	MMT0320501	32 x 1 x 5	2 m	5	1,428
	MMC0320601	MMT0320601	32 x 1 x 6	2 m	5	1,713
	MMC0320801	MMT0320801	32 x 1 x 8	2 m	5	2,284
	MMC0321001	MMT0321001	32 x 1 x 10	2 m	5	2,851
40	MMC0400201	MMT0400201	40 x 1 x 2	2 m	5	0,714
	MMC0400301	MMT0400301	40 x 1 x 3	2 m	5	1,071
	MMC0400401	MMT0400401	40 x 1 x 4	2 m	5	1,428
	MMC0400501	MMT0400501	40 x 1 x 5	2 m	5	1,784
	MMC0400601	MMT0400601	40 x 1 x 6	2 m	5	2,141
	MMC0400801	MMT0400801	40 x 1 x 8	2 m	5	2,855
	MMC0401001	MMT0401001	40 x 1 x 10	2 m	5	3,569
	50	MMC0500301	MMT0500301	50 x 1 x 3	2 m	2
MMC0500401		MMT0500401	50 x 1 x 4	2 m	2	1,784
MMC0500501		MMT0500501	50 x 1 x 5	2 m	2	2,231
MMC0500601		MMT0500601	50 x 1 x 6	2 m	2	2,677
MMC0500801		MMT0500801	50 x 1 x 8	2 m	2	3,569
MMC0501001		MMT0501001	50 x 1 x 10	2 m	2	4,461
63	MMC0630301	MMT0630301	63 x 1 x 3	2 m	2	1,686
	MMC0630401	MMT0630401	63 x 1 x 4	2 m	2	2,248
	MMC0630501	MMT0630501	63 x 1 x 5	2 m	2	2,811
	MMC0630601	MMT0630601	63 x 1 x 6	2 m	2	3,373
	MMC0630801	MMT0630801	63 x 1 x 8	2 m	2	4,497
	MMC0631001	MMT0631001	63 x 1 x 10	2 m	2	5,621
80	MMC0800301	MMT0800301	80 x 1 x 3	2 m	2	2,141
	MMC0800401	MMT0800401	80 x 1 x 4	2 m	2	2,851
	MMC0800501	MMT0800501	80 x 1 x 5	2 m	2	3,569
	MMC0800601	MMT0800601	80 x 1 x 6	2 m	2	4,283
	MMC0800801	MMT0800801	80 x 1 x 8	2 m	2	5,710
	MMC0801001	MMT0801001	80 x 1 x 10	2 m	2	7,138
100	MMC1000401	MMT1000401	100 x 1 x 4	2 m	2	3,569
	MMC1000501	MMT1000501	100 x 1 x 5	2 m	2	4,461
	MMC1000601	MMT1000601	100 x 1 x 6	2 m	2	5,353
	MMC1000801	MMT1000801	100 x 1 x 8	2 m	2	7,138
	MMC1001001	MMT1001001	100 x 1 x 10	2 m	2	8,922

Tehnička specifikacija (zasnovana na jačini struje (A))

Amperaža (A)	Crveni bakar Deo br.	Kalajisani bakar Deo br.				Težina bakra po metru (kg)	Cu poprečni presek (mm ²)	Maksimalna strujna provodljivost pri porastu temperature od 35° C do:					Redukcioni Faktor**			
								105 °C	95 °C	85 °C	75 °C	65 °C				
								ΔT=70	ΔT=60	ΔT=50	ΔT=40	ΔT=30				
> 80	MMC0090201	MMT0090201	9	x	0,8	x	2	0,128	14	113	105	96	86	74	1,72	2,25
> 125	MMC0090301	MMT0090301	9	x	0,8	x	3	0,193	21,6	160	149	136	121	104	1,72	2,25
> 160	MMC0090401	MMT0090401	9	x	0,8	x	4	0,256	29	204	189	173	155	133	1,72	2,25
	MMC0090501	MMT0090501	9	x	0,8	x	5	0,321	36	272	253	231	206	177	1,72	2,25
> 250	MMC0160201	MMT0160201	15,5	x	0,8	x	2	0,214	24,8	197	183	167	149	128	1,72	2,25
	MMC0090601	MMT0090601	9	x	0,8	x	6	0,385	43,2	340	316	289	258	221	1,72	2,25
> 320	MMC0200201	MMT0200201	20	x	1	x	2	0,357	40	329	306	280	250	215	1,72	2,25
	MMC0160401	MMT0160401	15,5	x	0,8	x	4	0,428	49,6	379	353	322	288	247	1,72	2,25
	MMC0200301	MMT0200301	20	x	1	x	3	0,535	60	427	397	363	324	278	1,72	2,25
> 400	MMC0240201	MMT0240201	24	x	1	x	2	0,428	48	451	419	384	342	294	1,72	2,25
	MMC0160601	MMT0160601	15,5	x	0,8	x	6	0,642	74,4	489	455	416	371	319	1,72	2,25
	MMC0161001	MMT0161001	15,5	x	0,8	x	10	1,071	124	539	501	458	409	351	1,72	2,25
	MMC0200401	MMT0200401	20	x	1	x	4	0,714	80	478	444	406	363	311	1,72	2,25
	MMC0200501	MMT0200501	20	x	1	x	5	0,892	100	497	463	423	378	324	1,72	2,25
	MMC0200601	MMT0200601	20	x	1	x	6	1,071	120	547	509	465	415	356	1,72	2,25
	MMC0240301	MMT0240301	24	x	1	x	3	0,642	72	491	457	418	373	320	1,72	2,25
	MMC0240401	MMT0240401	24	x	1	x	4	0,857	96	553	514	470	420	360	1,72	2,25
	MMC0320201	MMT0320201	32	x	1	x	2	0,571	64	483	450	411	367	315	1,72	2,25
	MMC0320301	MMT0320301	32	x	1	x	3	0,857	96	569	529	484	432	371	1,72	2,25
> 500	MMC0400201	MMT0400201	40	x	1	x	2	0,714	80	535	498	455	406	349	1,72	2,25
	MMC0240501	MMT0240501	24	x	1	x	5	1,071	120	610	568	519	463	398	1,72	2,25
	MMC0240601	MMT0240601	24	x	1	x	6	1,285	144	674	626	573	511	439	1,72	2,25
	MMC0320401	MMT0320401	32	x	1	x	4	1,142	128	652	606	554	495	425	1,72	2,25
	MMC0400301	MMT0400301	40	x	1	x	3	1,071	120	618	575	525	469	403	1,72	2,25
	MMC0400401	MMT0400401	40	x	1	x	4	1,428	160	727	676	618	552	474	1,72	2,25
	MMC0500301	MMT0500301	50	x	1	x	3	1,338	150	701	652	597	532	457	1,72	2,25
> 630	MMC0201001	MMT0201001	20	x	1	x	10	1,784	200	763	709	649	579	497	1,72	2,25
	MMC0240801	MMT0240801	24	x	1	x	8	1,713	192	800	744	681	607	522	1,72	2,25
	MMC0241001	MMT0241001	24	x	1	x	10	2,142	240	875	814	744	664	570	1,72	2,25
	MMC0320501	MMT0320501	32	x	1	x	5	1,428	160	762	708	648	578	496	1,72	2,25
	MMC0320601	MMT0320601	32	x	1	x	6	1,713	192	850	790	723	645	554	1,72	2,25
	MMC0400501	MMT0400501	40	x	1	x	5	1,784	200	903	840	768	686	589	1,72	2,25
	MMC0500401	MMT0500401	50	x	1	x	4	1,784	200	861	801	732	654	561	1,72	2,25
> 800	MMC0630301	MMT0630301	63	x	1	x	3	1,686	189	802	746	683	609	523	1,65	2,12
	MMC0320801	MMT0320801	32	x	1	x	8	2,284	256	1023	951	870	777	667	1,72	2,25
	MMC0400601	MMT0400601	40	x	1	x	6	2,141	240	1018	947	866	773	663	1,72	2,25
	MMC0500501	MMT0500501	50	x	1	x	5	2,231	250	1098	1021	934	834	716	1,72	2,25
	MMC0630401	MMT0630401	63	x	1	x	4	2,248	252	1013	942	861	769	660	1,65	2,12
> 1000	MMC0800301	MMT0800301	80	x	1	x	3	2,141	240	977	909	831	742	637	1,65	2,12
	MMC0321001	MMT0321001	32	x	1	x	10	2,851	320	1233	1147	1049	936	804	1,72	2,25
	MMC0400801	MMT0400801	40	x	1	x	8	2,855	320	1233	1146	1048	936	803	1,72	2,25
	MMC0401001	MMT0401001	40	x	1	x	10	3,569	400	1397	1300	1189	1061	911	1,65	2,12
	MMC0500601	MMT0500601	50	x	1	x	6	2,677	300	1226	1140	1043	931	799	1,65	2,12
	MMC0500801	MMT0500801	50	x	1	x	8	3,569	400	1392	1295	1184	1057	907	1,65	2,12
	MMC0630501	MMT0630501	63	x	1	x	5	2,811	315	1223	1137	1040	928	797	1,65	2,12
	MMC0630601	MMT0630601	63	x	1	x	6	3,373	378	1442	1341	1226	1095	940	1,65	2,12
	MMC0800401	MMT0800401	80	x	1	x	4	2,851	320	1202	1118	1022	912	783	1,65	2,12
	MMC0800501	MMT0800501	80	x	1	x	5	3,569	400	1395	1298	1187	1059	909	1,65	2,12
> 1250	MMC1000401	MMT1000401	100	x	1	x	4	3,569	400	1449	1348	1233	1100	945	1,6	2,02
	MMC0501001	MMT0501001	50	x	1	x	10	4,461	500	1651	1535	1404	1253	1076	1,65	2,12
	MMC0630801	MMT0630801	63	x	1	x	8	4,497	504	1656	1540	1409	1257	1079	1,65	2,12
	MMC0800601	MMT0800601	80	x	1	x	6	4,283	480	1630	1516	1387	1238	1063	1,65	2,12
	MMC1000501	MMT1000501	100	x	1	x	5	4,461	500	1638	1523	1393	1243	1067	1,6	2,02
> 1600	MMC1000601	MMT1000601	100	x	1	x	6	5,353	600	1845	1715	1569	1400	1202	1,6	2,02
	MMC0631001	MMT0631001	63	x	1	x	10	5,621	630	1901	1768	1617	1443	1239	1,65	2,12
	MMC0800801	MMT0800801	80	x	1	x	8	5,71	640	1902	1769	1618	1444	1240	1,65	2,12
	MMC0801001	MMT0801001	80	x	1	x	10	7,138	800	2106	1958	1791	1599	1372	1,65	2,12
> 2000	MMC1000801	MMT1000801	100	x	1	x	8	7,138	800	2152	2001	1830	1634	1402	1,6	2,02
	MMC1001001	MMT1001001	100	x	1	x	10	8,922	1000	2353	2188	2001	1786	1533	1,6	2,02

Izbor Moflex-a

ΔT = temperaturni rast Moflex provodnika ($^{\circ}C$)

T_1 = untrašnja temperatura razvodne table (ormana) ($^{\circ}C$)

T_2 = temperatura Moflex provodnika ($^{\circ}C$)

Npr: $I_n = 1000A$ veza

Korak 1: $T_1 = 35^{\circ}C$ i $T_2 = 85^{\circ}C$

$\Delta T = T_2 - T_1$

$\Delta T = 85^{\circ}C - 35^{\circ}C$

$\Delta T = 50^{\circ}C$

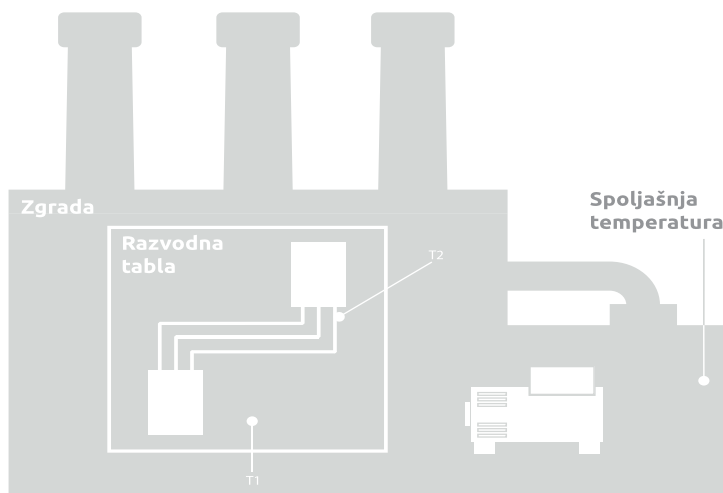
Korak 2: Pronadjite u tabeli na str. 55

red $\Delta T = 50$ najbliže vrednosti za 1000A.

MMC0321001 Moflex 32x1x10, 320 mm², 1049A
ili

MMC0630501 Moflex 63x1x5, 315 mm², 1040A.

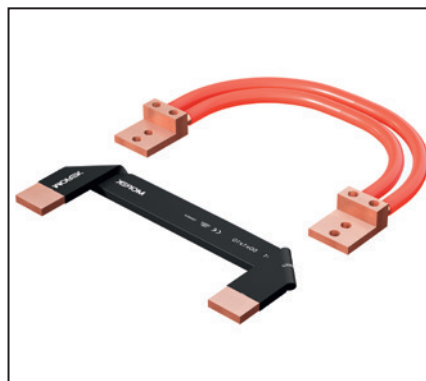
Korak 3: Izaberite Moflex fleksibilnu sabirnicu na osnovu širine terminala.



Moflex vam štedi vreme i novac



Ne zahteva nikakve dodatne delove za povezivanje i smanjuje vreme instalacije

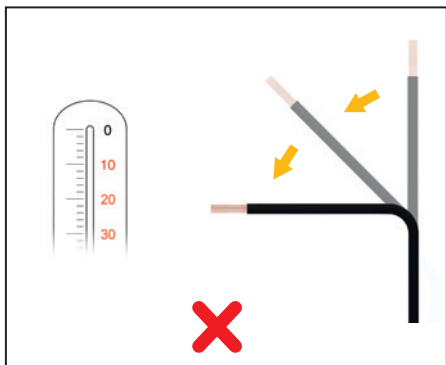


Pravi direktnu vezu bez dodatnih konektora, i time omogućava uštedu prostora u ormanima

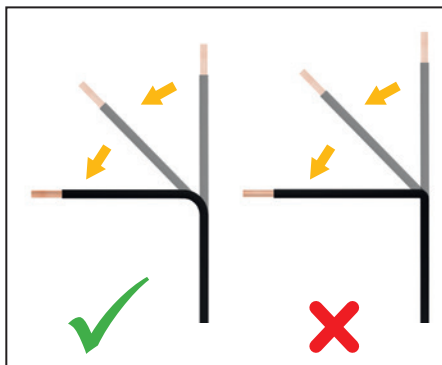


Daje dodatnu fleksibilnost u odnosu na standardne čvrste sabirnice i lako se prilagođava iznenadnim promenama u projektu

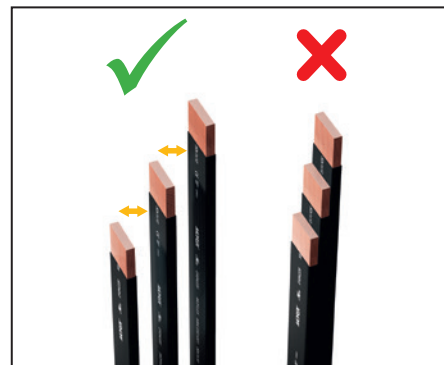
Upustvo za postavljanje



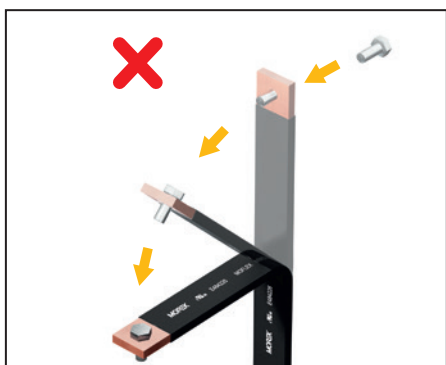
Nije dozvoljeno savijanje na niskim temperaturama ($< 0^{\circ}\text{C}$ or $< 30\text{F}$)
Izduženje izolacije pre preloma je smanjeno na niskim temperaturama. Preporučeno je savijanje na sobnoj temperaturi.



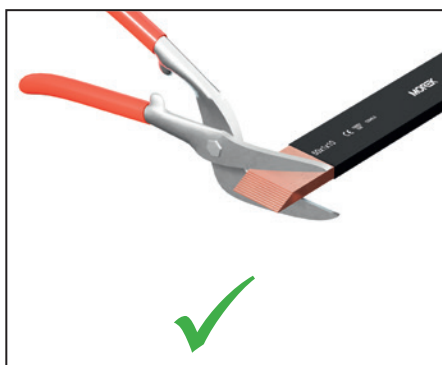
Bez savijanja pod pravim uglom
Preporučeni unutrašnji prečnik savijanja:
sabirnica debljine 1 – 5 mm: prečnik 5 mm
sabirnica debljine 6 – 10 mm: prečnik = debljini



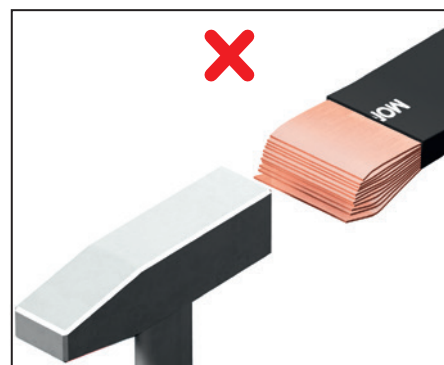
Paralelno povezivanje utiče na odavanje toplote
Preporučeni razmak između sabirnica = min. 1 x širina sabirnice. Obavezno obratiti pažnju na korektivne faktore prilikom paralelnog povezivanja!



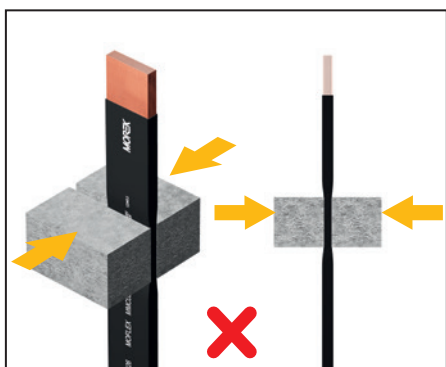
Bakarni listovi se pomeraju pri savijanju kako bi kompenzovali različite dužine unutrašnjeg i spoljašnjeg lista
Bez fiksiranja pre savijanja! Fiksiranje ometa klizanje listova i može doći do pucanja PVC izolacije.



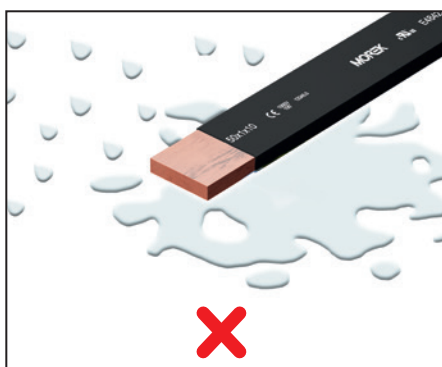
Sabirnica mora biti isečena ukoliko se pojave listovi bakra posle savijanja



Nasilno guranje listova bakra nazad u izolaciju može dovesti do deformacije i pucanja PVC izolacije



Molimo vas da izbegnete stezanje PVC izolacije
Oštećenje izolacije ili smanjenje debljine zida ugrožava funkciju izolacije.



Sprečiti uticaj prljavštine, vode i vlage
Vlažnost može ući kroz otvorene krajeve sabirnice. Ovo izaziva oksidaciju bakra i ugrožava bezbednost rada.



Ne bušiti otvore koji prelaze polovinu širine sabirnice

Dihtunzi i zaštitni elementi za oštre ivice

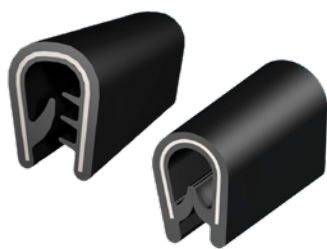
Širok opseg kedera i zaštitnih profila

Profili pravljeni po porudžbini su dostupni, za specijalne primene:

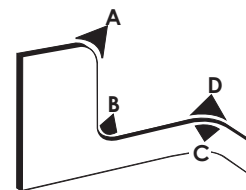
- Premazivanje sa niskim trenjem
- Profili otporni na vatru / plamen
- Zaštitni profili

Profili u unapred isečenim dužinama po vašem izboru

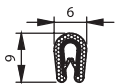
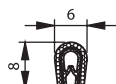




Kederi su namenjeni za zaštitu prelaznih ivica (kablovskih kanalica ili rek ormana, itd.). Telo kedera je napravljeno od PVC-a i proizvod se isporučuje u dve boje - sivoj (RAL 7035) ili crnoj. Kostur je napravljen od metalnog profila koji dozvoljava laku instalaciju bez dodatnih alata. Zaštitni profil se nudi u dve osnovne verzije sa mogućnošću upotrebe na listovima debljine 1 - 2 mm ili 1 - 4 mm. Radna temperatura je od -25 °C to +65 °C.

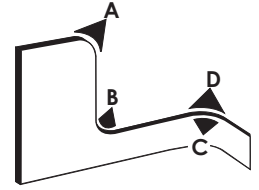


Šifra proizvoda	Boja	Opseg stezanja (mm)	Minimalni prečnik savijanja	Težina (kg)	Pakovanje (m)
MCA003AG12	Siva	1 - 2	A = 15, B = 15, C = 10, D = 10	7	100
MCA003BG12				0,7	10
MCA002AB12	Crna	1 - 2	A = 15, B = 15, C = 10, D = 10	7	100
MCA002BB12				0,7	10
MCA015AG12	Siva	1 - 4	A = 30, B = 20, C = 20, D = 20	16	100
MCA015BG12				1,6	10
MCA001AB12	Crna	1 - 4	A = 30, B = 20, C = 20, D = 20	16	100
MCA001BB12				1,6	10
MCA007AB12	Crna	0,8 - 1,5	A = 10, B = 10, C = 10, D = 10	7	100
MCA008AB12	Crna	1 - 2	A = 10, B = 10, C = 10, D = 10	8	100
MCA010AB12	Crna	2 - 5	A = 40, B = 40, C = 20, D = 20	20	100
MCA011AB12	Crna	1 - 2	A = 20, B = 20, C = 15, D = 15	11	100
MCA012AB12		2 - 4			
MCA013AB12	Crna	1 - 2,5	A = 20, B = 20, C = 15, D = 15	13	100
MCA004AB12	Crna	1 - 2,5	A = 50, B = 40, C = 30, D = 30	16	100
MCA005AB12		2 - 4			
MCA006AB12		4 - 6			
MCA009AB12	Crna	1 - 4	A = 40, B = 30, C = 20, D = 20	17	100
MCA014AB12	Crna	10 - 12	-	20	100

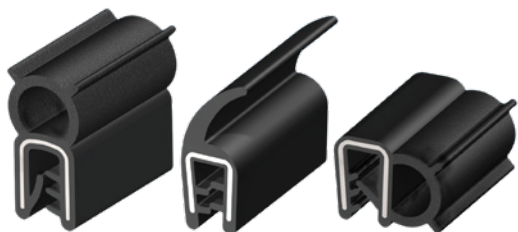




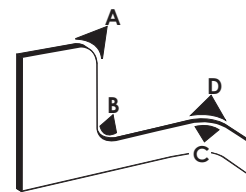
Dihunzi napravljeni od crnog PVC nosača sa zatvarajućom ivicom ili cevi od EPDM-a. Integrisano jezgro od čelične trake. Druge boje su dostupne po zahtevu.



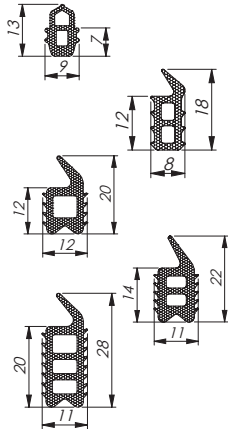
Šifra proizvoda	Boja	Opseg stezanja (mm)	Minimalni prečnik savijanja	Težina (kg/m)	Pakovanje (m)
MCC001AB12	Crna	1 - 2	A = 20, B = 40, C = 10, D = 10	0,08	100
MCC002AB12	Crna	1 - 4	A = 60, B = 80, C = 20, D = 20	0,265	50
MCC007AB12	Crna	1 - 4	A = 70, B = 80, C = 15, D = 15	0,17	50
MCC011AB12	Crna	1 - 4	A = 50, B = 150, C = 50, D = 50	0,218	50
MCC012AB12	Crna	1 - 4	A = 50, B = 150, C = 50, D = 50	0,085	50
MCC013AB12	Crna	1,5 - 3,5	A = 80, B = 150, C = 30, D = 30	0,257	50
MCB005AB12	Crna	1 - 2	A = 20, B = 15, C = 30, D = 30	0,085	100
MCC008AB12	Crna	1 - 2,5	A = 80, B = 100, C = 20, D = 20	0,2306	50
MCC009AB12		2 - 4		0,24	
MCC010AB12		4 - 6		0,224	
MCB004AB12	Crna	1 - 4	A = 50, B = 30, C = 100, D = 120	0,2	50
MCB002AB12	Crna	1 - 4	A = 60, B = 50, C = 120, D = 120	0,265	50
MCB011AB12	Crna	1 - 2,5	A = 80, B = 80, C = 140, D = 140	0,22	50
MCB012AB12		2,5 - 4		0,28	
MCB013AB12		4 - 6		0,31	
MCB038AB12	Crna	1 - 2,5	A = 80, B = -, C = 120, D = 120	0,412	25
MCC004AB12		2,5 - 4		0,352	
MCC005AB12		4 - 6		0,352	



Dihtung sa crnim EPDM gumenim nosačem i zatvarajućom ivicom i / ili zatvarajućom cevi od sunderaste gume. Integrirano čelično jezgro ili jezgro od čelične trake (pogledaj tabelu).



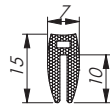
	Šifra proizvoda	Boja	Opseg stezanja (mm)	Minimalni prečnik savijanja	Težina (kg/m)	Pakovanje (m)
	MCC014AB12	Crna	1 - 3	A = 50, B = 180, C = 30, D = 30	0,145	2 x 50
	MCC017AB12	Crna	0,5 - 1,5	A = 50, B = 80, C = 25, D = 25	0,089	2 x 50
	MCC019AB12	Crna	1 - 2,5	A = 100, B = 180, C = 25, D = 25	0,17	2 x 50
	MCC020AB12		2,5 - 4		0,2	2 x 50
	MCC021AB12	Crna	1 - 2,5	A = 60, B = 120, C = 25, D = 25	0,19	100
	MCC023AB12	Crna	1 - 2	A = 50, B = 60, C = 20, D = 20	0,14	2 x 50
	MCC024AB12	Crna	1 - 3	A = 50, B = 200, C = 25, D = 25	0,14	50
	MCB019AB12	Crna	2	A = 50, B = 20, C = 120, D = 40	0,1293	2 x 50
	MCB022AB12	Crna	1 - 2,5	A = 20, B = 50, C = 20, D = 60	0,1	100
	MCB025AB12	Crna	0,8 - 2,5	A = 40, B = 40, C = 100, D = 60	0,13	2 x 50
	MCB026AB12	Crna	2	A = 30, B = 40, C = 30, D = 60	0,13	2 x 50
	MCB032AB12	Crna	1 - 2	A = 100, B = 200, C = 100, D = 60	0,113	100
	MCB021AB12	Crna	1 - 3,5	A = 200, B = 80, C = 200, D = 200	0,265	50
	MCB030AB12	Crna	1,5 - 3	A = 80, B = 60, C = 200, D = 80	0,182	4 x 25
	MCC016AB12	Crna	1 - 2,5	A = 150, B = 250, C = 20, D = 20	0,176	50
	MCC018AB12	Crna	1 - 2,5	A = 60, B = 250, C = 25, D = 70	0,18	3 x 50
	MCC022AB12	Crna	1 - 2	A = 60, B = 200, C = 20, D = 20	0,184	2 x 50
	MCC025AB12	Crna	1 - 3	A = 80, B = 250, C = 25, D = 60	0,184	2 x 50



Spojni profili za žlebove, metalne U-profile i slično.

Šifra proizvoda	Boja	Materijali	Težina (kg/m)	Pakovanje (m)
MCD001AB12	Crna	EPDM	0,265	200
MCD002AB12	Crna	EPDM	0,08	100
MCD003AB12	Crna	PVC	0,102	140
MCD004AB12	Crna	PVC	0,135	140
MCD005AB12	Crna	PVC	0,2	100

Keder - samodržeci ili za lepljenje



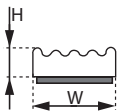
Šifra proizvoda	Boja	Materijali	Opseg stezanja (mm)	Težina (kg/m)	Veličina kotura (m)
MCD008AB12	Crna	EPDM	1 - 2	0,07	50

Pogledajte više o materijalima u Poređenju materijala na strani 95.

Samolepljivi profili



Samolepljivi profili napravljeni od EPDM čelijske gume sa zatvorenim čelijama.



Šifra proizvoda	Opis	Boja	Dim. Š x V	Težina (kg/m)	Veličina kotura (m)
MCE006AB12	E-profil	Crna	9 x 4 mm	0,018	125
MCE008AB12	E-profil	Crna	10 x 4 mm	0,019	100
MCE013AB12	E-profil	Crna	15 x 4 mm	0,0253	100
MCE016AB12	E-profil	Crna	20 x 4 mm	0,037	50

Dihtung

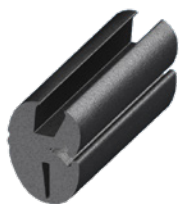


Dihtung od EPDM pene sa samolepljivom pozadinom, obezbeđuju dobro prijanjanje.



Šifra proizvoda	Opis	Boja	Materijali	Š x V (mm)	Težina (kg/m)	Veličina kotura (m)
MCE018AW12	D-profil, samolepljivi	Bela	EPDM	9 x 7,5	0,0131	100
MCE019AB12	D-profil, samolepljivi	Crna	EPDM	9 x 7,5	0,012	100
MCE021AB12	D-profil, samolepljivi	Crna	EPDM	12 x 10	0,026	100
MCE020AB12	D-profil, samolepljivi	Crna	EPDM	14 x 12	0,0294	50

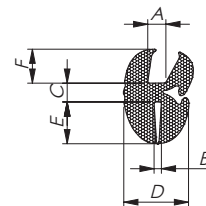
Pogledajte više o materijalima u Poređenju materijala na strani 95.



Profili za zastakljivanje za lako i čvrsto montiranje prozora, panela, itd. Koristiti zajedno sa profilima za popunjavanje. Profil za zastakljivanje je prikazan sa staklenim žlebom (A) okrenutim na gore i okvirnim žlebom (B) okrenutim na dole. Navedeni prečnik savijanja je praktično minimalni prečnik savijanja.

Materijal: EPDM, crni

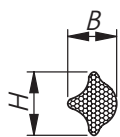
Mere u kolonama A do F su izražene u milimetrima (mm).



Šifra proizvoda	Prečnik savijanja (mm)	Veličina	A	B	C	D	E	F	Težina (kg/m)	Pakovanje (m)
MCG001AB12	35	Za profil za popunjavanje 2	4	1,5	4	13,6	5	6	0,165	25
MCG002AB12	80	Za profil za popunjavanje 3	4	3	7	16	7	7	0,23	20
MCG003AB12	100	Za profil za popunjavanje 3	5	2	5	15	6	6	0,35	50
MCG004AB12	80	Za profil za popunjavanje 3	2,5	1,5	7	16	7	7	0,3	15
MCG005AB12	100	Za profil za popunjavanje 3	2,5	4,5	7	17,8	10,5	11,5	0,34	32
MCG006AB12	20	Za profil za popunjavanje 1	3	2	4	10,2	3	3	0,095	50
MCG007AB12	35	Za profil za popunjavanje 2	3	1	4	11,6	4,5	6	0,145	20
MCG008AB12	80	Za profil za popunjavanje 3	4	1,5	7	16	7	7	0,27	20
MCG009AB12	100	Za profil za popunjavanje 3	4	2	7,3	18	11	8,7	0,405	15
MCG010AB12	35	Za profil za popunjavanje 2	4	3	4	12,6	5	6	0,15	25
MCG011AB12	80	Za profil za popunjavanje 3	4,5	5	7	16	7	7	0,3	25
MCG012AB12	90	Za profil za popunjavanje 3	5	3	7	19	8	8	0,345	20
MCG013AB12	90	Za profil za popunjavanje 3	6	2,5	7	19	8	8	0,35	20
MCG014AB12	120	Za profil za popunjavanje 3	10	3	7,5	23	12,5	9,5	0,6	15

Profil za popunjavanje

Profili za popunjavanje se koriste zajedno sa profilima za zastakljivanje. Izaberite odgovarajuće veličine pri montaži.



Šifra proizvoda	Opis	Boja	Materijali	B	H	Veličina	Težina (kg/m)	Pakovanje (m)
MCF001AB12	Punjenje	Crna	EPDM	6	7	2	0,028	50
MCF002AB12	Punjenje	Crna	EPDM	7,5	9,5	3	0,05	50
MCF003AB12	Punjenje	Crna	EPDM	4,5	5,5	1	0,018	50

Pogledajte više o materijalima u Poređenju materijala na strani 95.

Kablovske uvodnice

Brzo i lako

postavljanje

Dvostruko zaptivanje

prema IP65/66

EMC

alternative
dostupne

UL94V-0 otpornost na plamen
je opciono dostupna





Kabloske uvodnice su metalne ili plastične ploče za provođenje niskonaponskih i sredjenaponskih kablova, kao i različitih vrsta cevi. Ovaj proizvod direktno odgovara B i C standardnim izrezima (FL 13 ili FL 21). Nije potrebno koristiti nikakve dodatne zaptivače pored ovih uvodnica. Prema tome njihova upotreba je veoma laka i obezbeđuje mnogobrojne prednosti u jednoj jedinici.

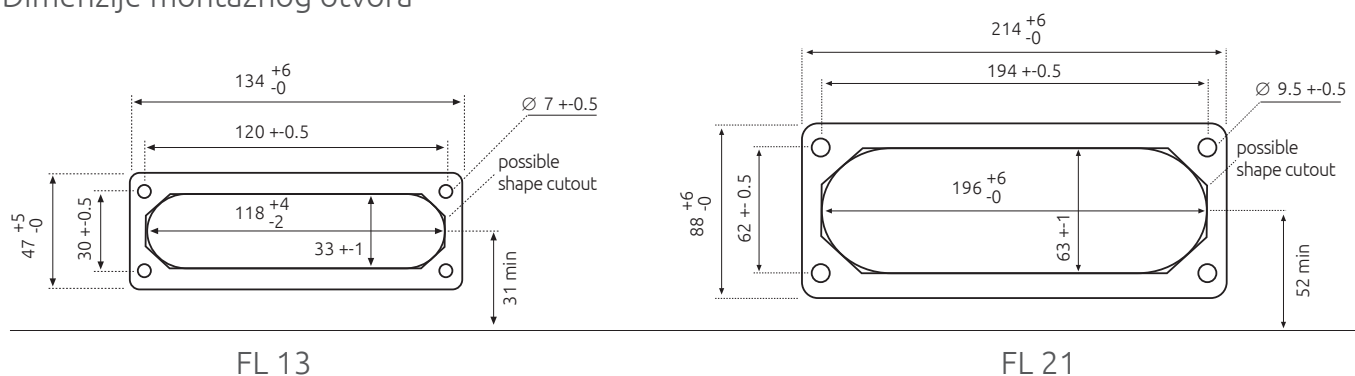
Kabloske uvodnice su napravljene od različitih polimera. Svi ovi polimeri su RoHS odobreni (Zaštita od opasnih materija u električnoj i elektronskoj opremi) i imaju odličnu otpornost na vremenske uslove, UV-zračenje i ozon. Osnovna zaštita na hemijske agense je takođe garantovana, kao i delimična zaštita od prskanja ulja.

EMC-kompatibilne, otporne na ulje, materijali zapaljivosti V-0 prema UL 94 standardu, i dostupni su modeli bez halogenih materijala.

Radna temperatura je od $-40\text{ }^{\circ}\text{C}$ to $+100\text{ }^{\circ}\text{C}$ i kabloske uvodnice su namenjene za unutrašnju i spoljašnju upotrebu.

Pogledajte više o materijalima u Poređenju materijala na strani 95.

Dimenzije montažnog otvora



Postavljanje kabloske uvodnice



Postavite kablosku uvodnicu u predviđeni standardni otvor.



Postavite plastične tiplove ili metalne šrafove kroz kablosku uvodnicu i zid ormara.



Čekićem učvrstite pinove na mesto.



Napravite mali otvor u membrani koristeći odvijač ili odsecite vrh kupe makazama.



Gurnite kabal ili cev kroz uvodni otvor.



Povucite kabal ili cev unazad 20 mm kako biste ga fiksirali.



MC 3/7 (IP66/67)



MC 25/27 (IP66/67)



MC 35/37 (IP66/67)

Svetlo siva RAL 7035 4 plastična tipla uključena u pakovanje	● MBA1F07L11	MBA1F27L11	MBA1F37L11
Svetlo siva RAL 7035 UL 94 V-0 odobren	● MBA1N07X11	MBA1N27X11	MBA1N37X11
Crna UL 94 V-0 odobren	● MBA1N07B11	MBA1N27B11	MBA1N37B11

Tehnički podaci

Radna temperatura	-40 do + 100° C	-40 do + 100° C	-40 do + 100° C
Dimenzije (mm)	222 x 92	222 x 92	222 x 92
Broj kablova (kom) x prečnik kabla (mm)	4 x 8 - 16 2 x 24 - 54 1 x 30 - 60 - -	4 x 5 - 7 4 x 8 - 12 13 x 10 - 14 4 x 14 - 20 2 x 20 - 26	4 x 6 - 10 14 x 8 - 12 16 x 10 - 14 2 x 12 - 18 1 x 17 - 32
Ukupan broj kablova	7	27	37
Veličina montažnog otvora	C - FL 21	C - FL 21	C - FL 21
Težina (g)	206	229	233
Pakovanje (kom)	60	60	60

Kabloske uvodnice MC (IP65)



MC 3 (IP65)



MC 25 (IP65)



MC 35 (IP65)

Svetlo siva RAL 7035 4 plastična tipla uključena u pakovanje	● MBA1F03L11	MBA1F25L11	MBA1F35L11
Crna	● MBA1N03A11	MBA1N25A11	MBA1N35A11
Crna, V-0, otporna na ulje	● MBA1N03B11	MBA1N25B11	MBA1N35B11
Crna, EMC testirana	● -	MBA1T25B11	MBA1T35B11

Tehnički podaci

Radna temperatura	-40 do + 100° C	-40 do + 100° C	-40 do + 100° C
Dimenzije (mm)	214 x 82	216 x 84	216 x 84
Broj kablova (kom) x prečnik kabla (mm)	4 x 8 - 12 (IP54) 2 x 24 - 54 (IP65) 1 x 30 - 60 (IP65) - -	4 x 5 - 7 4 x 8 - 12 12 x 10 - 14 4 x 14 - 20 1 x 20 - 26	2 x 6 - 10 14 x 7 - 12 16 x 10 - 14 2 x 12 - 18 1 x 17 - 32
Ukupan broj kablova	7	25	35
Veličina montažnog otvora	C - FL 21	C - FL 21	C - FL 21
Težina (g)	199	230	220
Pakovanje (kom)	100	100	100

Pogledajte više o materijalima u Poređenju materijala na strani 95.



LMC 14 (IP54)

LMC 25 (IP54)

LMC 51 (IP54)

LMC 35 (IP44)

Svetlo siva RAL 7035 4 plastična tipla uključena u pakovanje	● MBA3F14L11	MBA3F25L11	MBA3F51L11	MBA3F35L11
Svetlo siva RAL 7035 UL 94 V-0 odobren	● MBA3N14X11	MBA3N25X11	MBA3N51X11	-

Tehnički podaci

Radna temperatura	-40 do + 100° C	-40 do + 100° C	-40 do + 100° C	-40 do + 100° C
Dimenzije (mm)	222 x 92	222 x 92	222 x 92	216 x 84
Broj kablova (kom) x prečnik kabla (mm)	5 x 10 - 14 4 x 14 - 18 3 x 14 - 22 2 x 24 - 54 -	2 x 3,5 - 11 5 x 10 - 14 12 x 14 - 18 5 x 14 - 22 1 x 14 - 35	50 x 7 - 13 1 x 15 - 25 - - -	1 x 15 - 32 2 x 12 - 18 16 x 10 - 14 14 x 7 - 12 2 x 6 - 10
Ukupan broj kablova	14	25	51	35
Veličina montažnog otvora	C - FL 21	C - FL 21	C - FL 21	C - FL 21
Težina (g)	199	201	205	220
Pakovanje (kom)	100	100	100	100

Kabloske uvodnice MC (IP54/55, IP65)



MC 10 (IP55)



MC 16 (IP54)



MC 4 (IP65)

Svetlo siva RAL 7035 4 plastična tipla uključena u pakovanje	● -	MBA1F16L11	-
Svetlo siva RAL 7035 UL 94 V-0 odobren	● MBA1N10X11	-	-
Crna, UL 94 V-0 odobren	● -	-	MBA1F04B11

Tehnički podaci

Radna temperatura	-40 do + 100° C	-40 do + 100° C	-40 do + 100° C
Dimenzije (mm)	216 x 84	216 x 84	300 x 88
Broj kablova (kom) x prečnik kabla (mm)	2 x 7 - 12 8 x 10 - 30	15 x 10 - 20 1 x 10 - 30	4 x 30 - 63 mm
Ukupan broj kablova	10	16	4
Veličina montažnog otvora	C - FL 21	C - FL 21	283 x 68 mm
Težina (g)	200	120	258
Pakovanje (kom)	100	100	50

Reverzibilna uvodnica MC 16

MC 16 se može koristiti na dva načina. Kada se uvodnica koristi licem na gore, radi kao regularna IP54 uvodna ploča. Kada je kablovska uvodnica okrenuta natraške funkcioniše kao cevovod u suvom prostoru razvodne table. Cevi su osigurane uz ivicu ploče zahvaljujući trenju elastičnih materijala. Pogledajte više o materijalima u Poređenju materijala na strani 95.



MB 4/10 (IP55)*



MB 5/11 (IP66/67)*

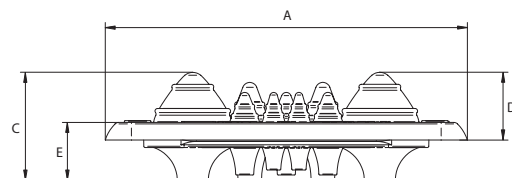
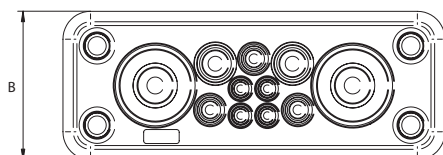
Svetlo siva RAL 7035	●	-	MBA2N11L11
Svetlo siva RAL 7035 UL 94 V-0 odobren	●	MBA2N10W11	MBA2N11X11
Bela UL 94 V-0 odobren	○	MBA2N12W11	-

Tehnički podaci

Radna temperatura	-40 do + 100° C	-40 do + 100° C
Dimenzije (mm)	138 x 48	147 x 57
Broj kablova (kom) x prečnik kabla (mm)	4 x 10 - 25 6 x 4 - 9 - -	4 x 5 - 7 3 x 7 - 10 2 x 10 - 14 2 x 15 - 30
Ukupan broj kablova	10	11
Veličina montažnog otvora	B - FL 13	B - FL 13
Težina (g)	68	86
Pakovanje (kom)	200	200

* za manje veličine otvora za montažu (veličina B)
Pogledajte više o materijalima u Poređenju materijala na strani 95.

Dimenzije kablovskih uvodnica



Tip	Dužina (A)	Širina (B)	Visina (C)	Visina 1 (D)	Visina 2 (E)
-----	------------	------------	------------	--------------	--------------

IP66/67-serije

MC 3/7	222	92	76	53	33
MC 25/27	222	92	43	30	23
MC 35/37	222	92	43	30	23
MB 5/11	147	57	42	26	23

IP65-serije

MC 3	214	82	40	19	27
MC 25	216	84	27	15	21
MC 35	216	84	31	17	22
MC 4	300	88	36	19	27

IP55 / IP54-serije

MC 10	216	84	48	45	12
MC 16	216	84	31	14	22
MB 4/10	147	57	30	30	8
LMC 14	222	92	52	52	10
LMC 25	222	92	30	30	10
LMC 35 (IP44)	214	84	10	10	10
LMC 51	222	92	30	30	10

Kabloske uvodnice MH služe za provođenje niskonaponskih i sredjenaponskih kablova kao i raznih cevi. Odgovaraju otvoru dimenzija za 24-polni standardni industrijski konektor. Kabloske uvodnice MH su nove, plastične, ojačane uvodnice napravljene od polimera bez halogena. Ispunjava odgovarajuće IP klase ormara i nisu joj potrebni dodatni zaptivci ili gume.

Ova jednodelna jedinica obezbeđuje mnogobrojne prednosti i jednostavna je za korišćenje. Radna temperatura joj je od -40 °C do +90 °C i prilagođena je kako unutrašnjoj tako i spoljašnjoj upotrebi. Kabloske uvodnice MH obezbeđuju zaštitu protiv ograničenog prodiranja prašine i prskanja vodom iz svih pravaca. Kabloske uvodnice MH imaju zaštitni sertifikat IP55.



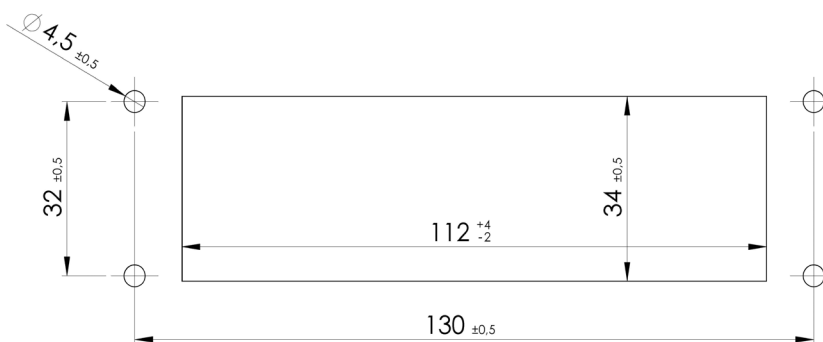
MH 10 (IP55)

MH 25 (IP55)

MH 27 (IP55)

Crna	●	MBA8N10B11	MBA8N25B11	MBA8N27B11		
Tehnički podaci						
Dimenzije (mm)	154 x 56		154 x 56		154 x 56	
Broj kablova (kom) x prečnik kabla (mm)	do 30 mm	2 kom	10 - 20 mm	1 kom	10 - 20 mm	1 kom
	do 18 mm	2 kom	6 - 12 mm	4 kom	3 - 6 mm	26 kom
	do 8 mm	6 kom	6 - 9 mm	8 kom		
			3 - 7 mm	9 kom		
			3 - 6 mm	3 kom		
Ukupni broj kablova	Ukupno 10 kablova		Ukupno 25 kablova		Ukupno 27 kablova	
Težina (g)	72,5		63		60	
Pakovanje (kom)	80		120		120	

Podaci za montažu



Kablovske uvodnice RMC 17 (IP65)

Patentirano rešenje

Veoma brz, precizan
i jednostavan način
za uvođenje kablova

Nema potrebe
za upotrebom makaza,
klešta, noževa i
ostalog alata



- Kablovska uvođnica se koristi kao ulazna tačka za kablove u električne ormare; debljina zida ormara može iznositi od 1 do 4 mm
- Za upotrebu sa različitim veličinama kablova u nisko i srednje naponskim primenama
- Prilagođenu za upotrebu u teškim industrijskim uslovima unutra kao i ekstremnim klimatskim uslovima spolja

Prednosti

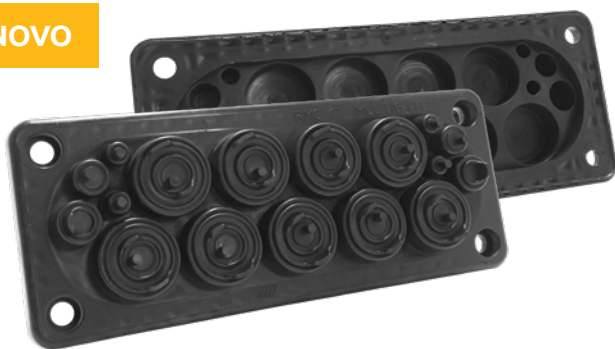
- Svaki otvor na uvođnici poseduje poklopac koji se može skinuti kako bi se napravio otvor za brzo uvođenje kabla bez potrebe za korišćenjem alata
- Perforirani kružni otvori garantuju preciznu, čistu i izdržljivu zaštitu oko kabla; bez potrebe za dodatnim uvođnicima
- Veliki broj ulaznih/izlaznih provodnika može biti postavljen sa minimalnim zauzimanjem prostora

Tehnički podaci

- Prolazna membrana napravljena od termoplastičnog elastomera (TPE) sa polipropilenom ojačanim staklenim vlaknima (PP-GF)
- Otvori za kablove različitih poprečnih preseka (bez fabički postavljenih konektora):
 - o 5-7 mm: 4 kabla
 - o 10-12 mm: 2 kabla
 - o 12-15 mm: 2 kabla
 - o 10-30 mm: 9 kablova
- Dostupno u dve boje: crnoj i svetlo sivoj (RAL7035)
- Dizajnirano da odgovara otvoru FL21
- Standardni M8 zavrtnji se koriste za montažu na zid ormara (vijci nisu uključeni u pakovanje)
- Visok IP65 stepen zaštite od prašine i vlage
- Otpornost na zapaljivost po standardu UL94 V-0
- Radna temperatura (bez nutilcaja na materijale): -40 °C...+90 °C

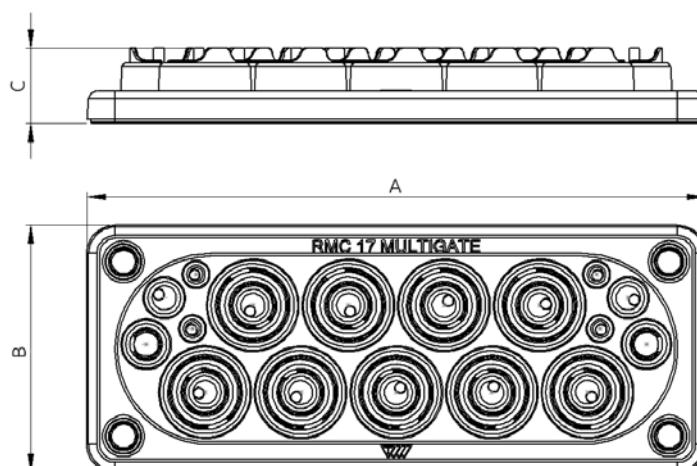
Pogledajte više o materijalima u Poređenju materijala na strani 95.

NOVO



Šifa proizvoda	Broj kablova (kom) x prečnik kabla (mm)	Ukupan broj kablova	Boja	Nijansa	Klasifikacija	Dimenzije (mm)			Težina (g)	Pakovanje (kom)
						A	B	C		
MBA1N17B11	4 x 5-7 2 x 10-12 2 x 12-15 9 x 10-30	17	Crna ●	RAL 9005	UL 94 V-0	220	88	25,5	134	100
MBA1N17X11	4 x 5-7 2 x 10-12 2 x 12-15 9 x 10-30	17	Siva ●	RAL 7035	UL 94 V-0	220	88	25,5	134	100

Dimenzije



- Koristi se kao ulazna tačka u elektro orman; debljina zida ormara može biti od 1 do 3,5 mm
- Za upotrebu sa različitim veličinama kablova u niskonaponskim i sredjenaponskim primenama
- Prilagođenu za upotrebu u teškim industrijskim uslovima unutra kao i ekstremnim klimatskim uslovima spolja

Prednosti

- Svaki RGD ima nekoliko perforiranih otvora koji se mogu skinuti kako bismo dobili otvor za kabal brzo i bez potrebe za korišćenjem bilo kakvih alata
- Svaki perforirani otvor ima obeležja prečnika kabla napisana pored njega
- Perforirani kružni otvori garantuju preciznu, čistu i izdržljivu zaštitu oko kabla; bez potrebe za dodatnim uvodnicima

Tehnički podaci

- Napravljen od termoplastičnih elastomera (TPE)
- Napravljen da odgovara otvorima M40, M50 i M60 i prečniku od 10 do 54 mm
 - o M40: 10-34 mm kabal
 - o M50: 12-44 mm kabal
 - o M60: 12-54 mm kabal
- Dostupno u dve boje: crna i svetlo siva (RAL7035)
- Visok IP64 stepen zaštite od prašine i vlage
- Otpornost na zapaljivost po standardu UL94 V-0
- Radna temperatura (bez uticaja na materijale): -40 °C...+90 °C

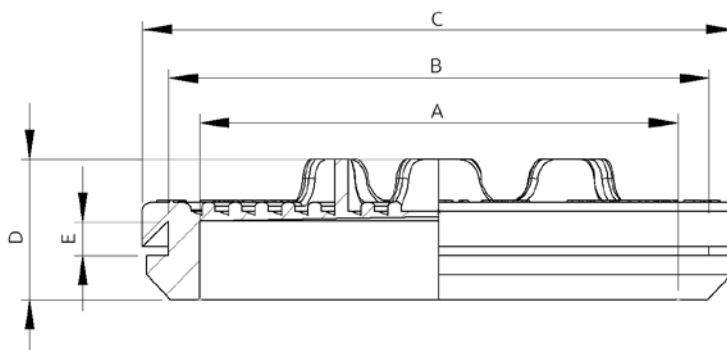
Pogledajte više o materijalima u Poređenju materijala na strani 95.

NOVO



Šifa proizvoda	Tip	Prečnik kabla (mm)	Boja	Nijansa	Klasifikacija	Dimenzije (mm)					Težina (g)	Pakovanje (kom)
						A	B	C	D	E		
MBB0540B11	T-RGDM 40	10-34	Crna ●	RAL 9005	UL 94 V-0	34 mm	40 mm	47 mm	16 mm	1,5-3 mm	10	400
MBB0540X11			Siva ●	RAL 7035	UL 94 V-0							
MBB0550B11	T-RGDM 50	12-44	Crna ●	RAL 9005	UL 94 V-0	44 mm	50 mm	57 mm	16 mm	1,5-3 mm	13,2	250
MBB0550X11			Siva ●	RAL 7035	UL 94 V-0							
MBB0560B11	T-RGDM 60	12-54	Crna ●	RAL 9005	UL 94 V-0	54 mm	60 mm	67 mm	16 mm	1,5-3 mm	16,4	200
MBB0560X11			Siva ●	RAL 7035	UL 94 V-0							

Dimenzije



Kablovske uvodnice

Kablovske uvodnice su kompaktni sistemi za uvođenje i osiguravanje već krimpovanih kablova.

Ubacivanje krimpovanog kabla

UL 94 V-0

Ne
utiče na
garanciju
već krimpovanog kabla



Kablovska uvodnica za kablove sa instaliranim konektorima

Često kablovi dolaze sa već instaliranim konektorima i često se ti konektori ne mogu skinuti i ponovo instalirati. Delikatni UTP kablovi, HDMI itd. su teški ili nemogući za ponovno povezivanje na licu mesta. Kablovska uvodnica je rešenje koje dozvoljava da kablovi budu instalirani sa konektorima i povrh svega kablovi mogu biti menjani koliko god puta je potrebno. Birajte kablovsku uvodnicu za brzu, sigurnu i sveobuhvatnu instalaciju.

Kablovska uvodnica SCG i MC je namenjena za sprovođenje niskonaponskih i sredjenaponskih kablova, kao i različitih tipova cevi.

Kablovska uvodnica SCG i MC su novi tip metalnih i plastičnih ojačanih uvodnika napravljeni od različitih vrsta polimera (TPE i PP-GF). *Pogledajte više o materijalima u Poređenju materijala na strani 95.*

Imaju zaštitni sertifikat IP55 bez potrebe za bilo kakvim dodatnim zaptivačima ili gumicama. Ovo ih čini veoma lakim za korišćenje i donosi korist za kompaktne instalacione jedinice.

Kablovska uvodnica SCG i MC je podesna i za unutrašnju i za spoljašnju upotrebu, a radna temperatura joj je od -40 °C do +90 °C.



SCG 1x3-35 (IP55)

MC 1x8-67 (IP55)

MC 1/9 (IP55)

Crna UL94 V-0	●	MBA4N01B11	MBA4N19B11	MBA4N12B11
Crna	●	-	MBA4N18B11	-

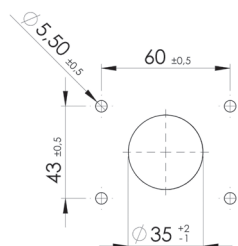
Tehnički podaci

Radna temperatura	-40 - +90	-40 - +90	-40 - +90
Dimenzije (A / B / B) (mm)	77 / 60 / 40	123 / 93 / 75	123 / 93 / 75
Broj kablova (kom) x prečnik kabla (mm)	1 x 3-35	1 x 8-67	2 x 8-11 2 x 10-13 5 x up to 14*
Ukupan broj kablova	1	1	9
Veličina montažnog otvora	SCG 1	MC 1	MC 1
Težina (g)	160	870	568
Pakovanje (kom)	100	15	20

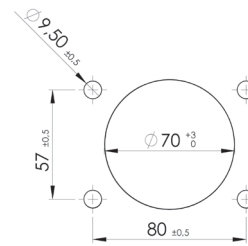
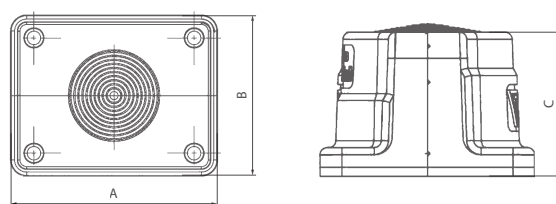
* Samo za kablove bez konektora

Dimenzije

SCG 1



MC 1





SCG 2x3-35 (IP55)

MC 2x8-67 (IP55)

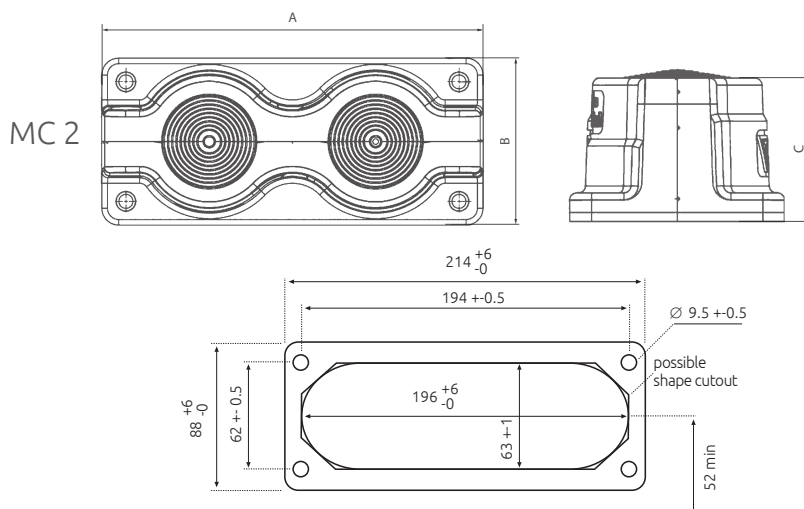
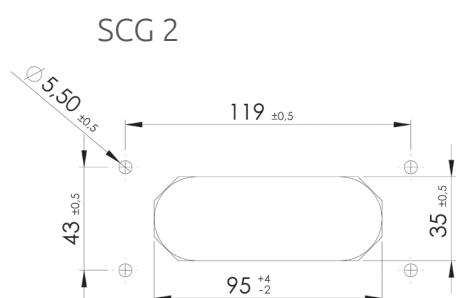
MC 2/10 (IP55)

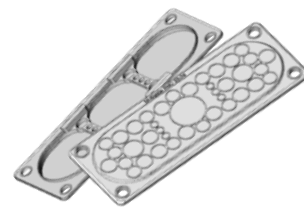
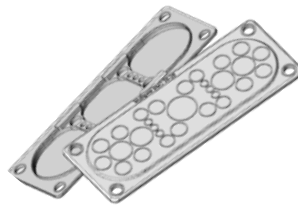
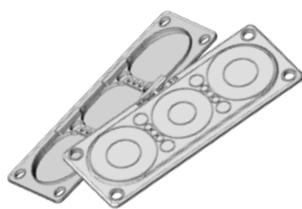
MC 2/18 (IP55)

Crna UL 94 V-0	●	MBA4N02B11	MBA4N28B11	MBA4N21B11	MBA4N22B11
Tehnički podaci					
Radna temperatura		-40 - +90	-40 - +90	-40 - +90	-40 - +90
Dimenzije (A / B / B) (mm)		136 / 60 / 40	222 / 93 / 75	222 / 93 / 75	222 / 93 / 75
Broj kablova (kom) x prečnik kabla (mm)		2 x 3-35	2 x 8-67	1 x 8-67 2 x 8-11 2 x 10-13 5 x do 14*	4 x 8-11 4 x 10-13 10 x do 14*
Ukupan broj kablova		2	2	10	18
Veličina montažne rupe		SCG 2	MC 2	MC 2	MC 2
Težina (g)		263	870	680	976
Pakovanje (kom)		50	15	15	10

* Samo za kablove bez konektora

Dimenzije





SMC 3-13

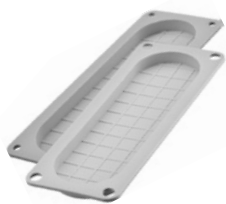
SMC 25-29

SMC 33-39

Svetlo siva RAL 7035	●	MBA5N13G11	MBA5N29G11	MBA5N39G11
----------------------	---	------------	------------	------------

Tehnički podaci

Dimenzije (mm)	214 x 82	214 x 82	214 x 82
Veličina montažnog otvora	C - FL 21	C - FL 21	C - FL 21
Težina (g)	55	55	55
Pakovanje (kom)	100	100	100



SMC 1

ISMC

DIN 108

KWH 1

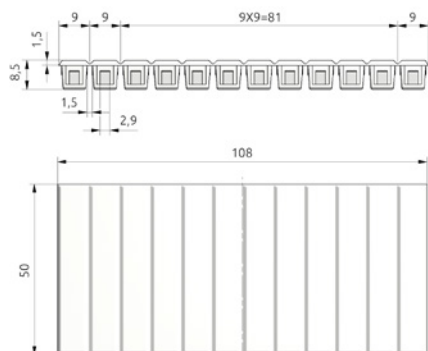
Svetlo siva RAL 7035	●	MBA5N00G11	MBA5N01G11	MLE0108A10	MLE0001A10
----------------------	---	------------	------------	------------	------------

Tehnički podaci

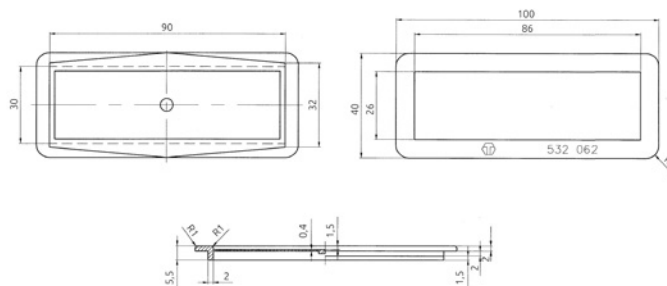
Dimenzije (mm)	210 x 80	214 x 82	108 x 50	100 x 40
Veličina montažnog otvora	C - FL 21	C - FL 21	45 mm	-
Težina (g)	39	32	12	6
Pakovanje (kom)	150	200	120	100

Dimenzije

DIN 108



KWH 1

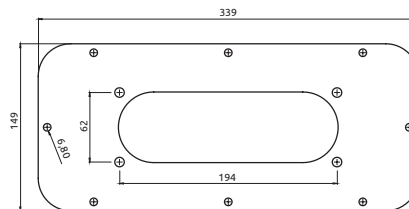
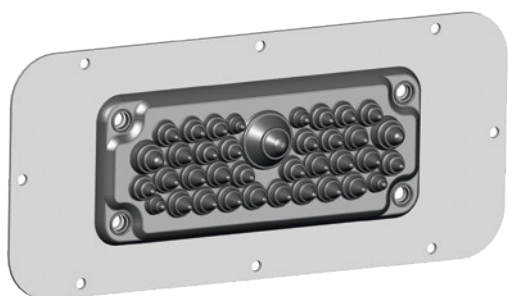


Plastične ploče za Rittal AE kompaktni orman. Prirubne ploče sa isečkom veličine C (FL21) je namenjen za kompaktne ormane Rittal-ove AE serije. Sve prirubne ploče su RAL 7035 presvučene

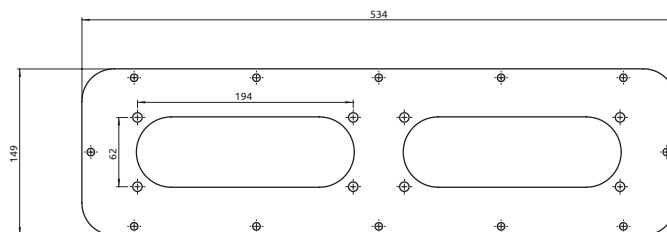
prahom. Molimo vas da koristite zaptivače standardnih ploča. Ormani dolaze sa zaptivačima i vijcima. Mi preporučujemo zatezanje uvodnog sistema kablova silom od 2,0 Nm.

Tip

MMZ0001A30	Rittal AE veličina 4: 1xFL21 metalna ploča
MMZ0002A30	Rittal AE veličina 5: 1xFL21 metalna ploča



Rittal AE veličina 4: 1xFL21 metalna ploča

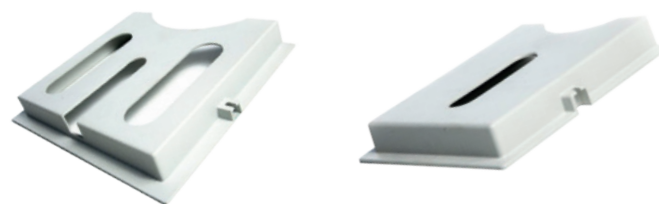
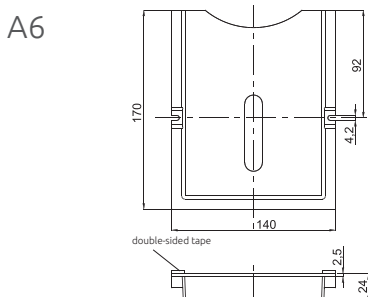
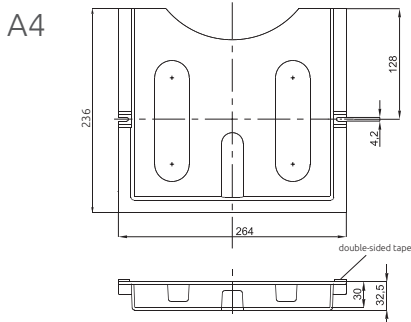


Rittal AE veličina 5: 1xFL21 metalna ploča

Držać dokumentacije

Držać dokumentacije se koristi za čuvanje dokumenata A4 ili A6 (tehničke dokumentacije, revizionih izveštaja itd.) kod metalnih ili plastičnih ormara. Držać može biti fiksiran dvostrukom lepljivom trakom za zid ormara. Traka je već pripremljena na držaču, ili

je moguće montirati držać koristeći zavrtanje sa automatskim navijanjem (nisu uključeni), koji su već izbušeni na dva ovalna otvora od 4,2 mm. Držać je napravljen od plastike otporne na udare (PS) i nudi se u sivoj boji (RAL 7035).



Držać A4

Držać A6

Siva (RAL 7035) *	MLE0004A26	●	MLE0006A26
-------------------	------------	---	------------

Tehnički podaci

Širina / Visina / Dužina (mm)	264 / 236 / 33	140 / 170 / 24
Težina (g)	132	83
Pakovanje (kom)	50	200
Materijali	PS	PS

* (Po zahtevu možemo napraviti RAL i u drugim bojama - min. količina za porudžbinu je 300 komada)

Pojedinačni uvodnik je kablovski uvodnik različitog dizajna za provođenje niskonaponskih i srednjenaponskih kablova kao i različitih tipova cevi. Prilagođeni su za unutrašnju i spoljašnju upotrebu i dostupni za PG i MM otvore.

Pojedinačni uvodnik je dostupan u mnogo različitih varijanti polimera sa različitim karakteristikama, kao što su, otpornost na vremenske uslove, ozon i UV zrake, otpornost na ulje i RoHS ispunjavanje standarda.

Modeli T-VET i T-GET su novog dizajna koji se mogu koristiti i kao zaptivači. Oba ova dizajna daju apsolutnu zaštitu protiv prašine i jakih mlazova vode kao i od potapanja između 15 cm i 1 m (IP67).

Pojedinačni uvodnici T-VET i T-GET su standardno dostupni kao TPE- materijali. Po zahtevu moguće ih je dobiti i u različitim bojama i materijalima, kao što su konduktivni EMC materijali.

Pojedinačni uvodnici T-VET i T-GET su pregledani i sertifikovani od strane SGS Fimko, Finskog tela ovlašćenog za standardne bezbednosti električne opreme.



Instalacija



Napraviti otvor približne veličine na ravnoj ploči ili perforiranoj pločici. Izbegavati grube i oštre ivice.



Postaviti uvodnik na otvor i čvrsto ga pritisnuti na mesto.



Napravite malu rupu u membrani koristeći odvijač ili odsecite vrh kupe makazama.



Gurnite kabal ili cev kroz otvor.



(Zadnja strana) Povucite kabal ili cev unazad za 20 mm kako biste ga fiksirali u mestu.



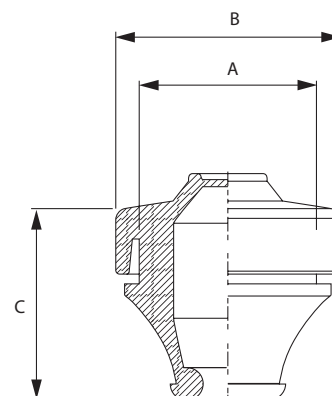
(Prednja strana) Povucite kabal ili cev unazad za 20 mm kako biste ga fiksirali u mestu.

Pojedinačni uvodnici T-VET su napravljeni za provođenje niskonaponskih i sredjenaponskih kablova kao i različitih tipova cevi. Prilagođeno unutrašnjoj i spoljašnjoj upotrebi. Odgovaraju za otvore napravljene prema PG-u. Model T-VET ima novi dvostruko zatvarajući dizajn gde je gornja strana gumenog uvodnika zatvorena i stoga ju je moguće koristiti kao čep.

Tehnički podaci

- IP67 potpuna zaštita protiv prodiranja prašine i zaštita od efekata potapanja između 15,0 cm i 1,0 m
- Napravljeno od TPE materijala
- Otpornost na plamen UL 94 V-0 (pogledajte tablicu proizvoda)
- Debljina zidova od 1 - 4 mm.
- Dostupno za kablove prečnika od 3 do 35 mm
- Radna temperatura od -40 °C do +100 °C

Pogledajte više o materijalima u Poređenju materijala na strani 95.



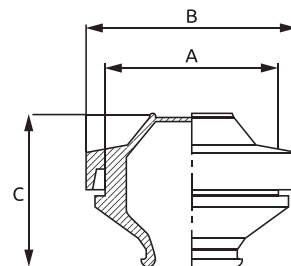
Šifra proizvoda	Prečnik kabla (mm)	Boja	Nijansa	Klasifikacija	Dimenzije (mm)			Težina (g)	Pakovanje (kom)
					A	B	C		
MBB0105G11	3 - 5	Siva ●	RAL 7042		13	20	17	2,7	50
MBB0105X11		Siva ●	RAL 7035	UL 94V-0				3,4	
MBB0105B11		Crna ●		UL 94V-0, uljno otporna				3,4	
MBB0107G11	5 - 7	Siva ●	RAL 7042		16	20	19	3,1	50
MBB0107X11		Siva ●	RAL 7035	UL 94V-0				3,5	
MBB0107B11		Crna ●		UL 94V-0, uljno otporna				3,5	
MBB0110G11	7 - 10	Siva ●	RAL 7042		19	24	21	4,3	50
MBB0110X11		Siva ●	RAL 7035	UL 94V-0				5	
MBB0110B11		Crna ●		UL 94V-0, uljno otporna				5	
MBB0114G11	10 - 14	Siva ●	RAL 7042		23	29	23	6,7	50
MBB0114X11		Siva ●	RAL 7035	UL 94V-0				7,8	
MBB0114B11		Crna ●		UL 94V-0, uljno otporna				7,8	
MBB0120G11	14 - 20	Siva ●	RAL 7042		29	34	26	8	25
MBB0120X11		Siva ●	RAL 7035	UL 94V-0				9,2	
MBB0120B11		Crna ●		UL 94V-0, uljno otporna				9,2	
MBB0126G11	20 - 26	Siva ●	RAL 7042		38	46	30	15	25
MBB0126X11		Siva ●	RAL 7035	UL 94V-0				17,4	
MBB0126B11		Crna ●		UL 94V-0, uljno otporna				17,4	
MBB0135G11	26 - 35	Siva ●	RAL 7042		48	57,5	33	25	10
MBB0135X11		Siva ●	RAL 7035	UL 94V-0				28	
MBB0135B11		Crna ●		UL 94V-0, uljno otporna				28	

Pojedinačni uvodnici T-GET M (IP67) su namenjeni za provođenje niskonaponskih i sredjenaponskih kablova i različitih vrsta cevi. Prilagođeni su za unutrašnju i spoljašnju upotrebu. Ovi uvodnici odgovaraju otvorima prema MM sistemu. Model T-GET ima novi dvostruko zatvarajući dizajn gde je gornja strana gumenog uvodnika zatvorena i stoga ju je moguće koristiti kao čep.

Tehnički podaci

- IP67 potpuna zaštita protiv prodiranja prašine i zaštita od efekta potapanja između 15,0 cm i 1,0 m
- Napravljeno od TPE materijala*
- Otpornost na plamen UL 94 V-0 (pogledajte tablicu proizvoda)
- Debljina zida od 1 - 5 mm i 1,2 - 5,2 mm.
- Dostupno za kablove prečnika od 3 do 60 mm
- Radna temperatura od -40 °C do +100 °C

*Pogledajte više o materijalima u Poređenju materijala na strani 95.



Šifra proizvoda	Prečnik kabla (mm)	Boja	Nijansa	Klasifikacija	Dimenzije (mm)			Debljina zida (mm)	Težina (g)	Pakovanje (kom)	
					A	B	C				
MBB0305G11	3 - 5	Siva	●	RAL 7042	12	19	20,9	1 - 5	2,8	50	
MBB0305X11		Siva	●	RAL 7035							UL 94 TV-0
MBB0305B11		Crna	●								UL 94V-0, uljno otporna
MBB0307G11	5 - 7	Siva	●	RAL 7042	16	23	21,6	1 - 5	3,2	50	
MBB0307X11		Siva	●	RAL 7035							UL 94 V-0
MBB0307B11		Crna	●								UL 94V-0, uljno otporna
MBB0310G11	7 - 10	Siva	●	RAL 7042	20	27	24,3	1 - 5	4,3	50	
MBB0310X11		Siva	●	RAL 7035							UL 94 V-0
MBB0310B11		Crna	●								UL 94V-0, uljno otporna
MBB0314G11	10 - 14	Siva	●	RAL 7042	25	32	24,8	1 - 5	8	50	
MBB0314X11		Siva	●	RAL 7035							UL 94 V-0
MBB0314B11		Crna	●								UL 94V-0, uljno otporna
MBB0320G11	14 - 20	Siva	●	RAL 7042	32	39	28,1	1 - 5	12	25	
MBB0320X11		Siva	●	RAL 7035							UL 94 V-0
MBB0320B11		Crna	●								UL 94V-0, uljno otporna
MBB0326G11	20 - 26	Siva	●	RAL 7042	40	46	31,8	1 - 5	16,4	25	
MBB0326X11		Siva	●	RAL 7035							UL 94 V-0
MBB0326B11		Crna	●								UL 94V-0, uljno otporna
MBB0335G11	26 - 35	Siva	●	RAL 7042	50	57	39,7	1 - 5	24	10	
MBB0335X11		Siva	●	RAL 7035							UL 94 V-0
MBB0335B11		Crna	●								UL 94V-0, uljno otporna
MBB0345G11	30 - 45	Siva	●	RAL 7042	60	69	59,6	1 - 5	54	5	
MBB0345X11		Siva	●	RAL 7035							UL 94 V-0
MBB0345B11		Crna	●								UL 94V-0, uljno otporna
MBB0360G11	40 - 60	Siva	●	RAL 7042	80	89	78,2	1,2 - 5,2	110	5	
MBB0360X11		Siva	●	RAL 7035							UL 94 V-0
MBB0360B11		Crna	●								UL 94V-0, uljno otporna

Pojedinačni uvodnici T-GD, T-GDM su namenjeni za provođenje niskonaponskih i sredjenaponskih kablova i različitih tipova cevi. Pogodni su za unutrašnju i spoljašnju upotrebu. T-GD odgovaraju otvorima napravljenim prema PG dimenzijama, a T-GDM napravljenim prema MM dimenzijama.

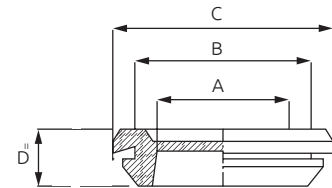
Tehnički podaci

- IP54 zaštita protiv prašine i prskanja vode iz svih pravaca.
- Napravljeno od TPE materijala*
- Otpornost na plamen UL 94 V-0
- Debljina zida između 1 - 2 mm i 1,5 - 3 mm.
- Dostupno za kablove prečnika od 9 do 69 mm
- Radna temperatura od -40 °C do +100 °C

*Pogledajte više o materijalima u Poređenju materijala na strani 95.



T-GD



Šifra proizvoda	Prečnik kabla (mm)	Boja	Dimenzije (mm)				Debljina zida (mm)	Težina (g)	Pakovanje (kom)
			A	B	C	D			
MBB0509B11	9	Crna ●	9	15,5	20	7	1 - 2	2	100
MBB0511B11	11	Crna ●	11	18,5	23	7	1 - 2	3	100
MBB0513B11	13,5	Crna ●	13,5	20,5	25	7	1 - 2	4	100
MBB0516B11	16	Crna ●	16	22,5	28	7	1 - 2	4	100
MBB0521B11	21	Crna ●	21	28	35	9	1 - 2	12	100
MBB0529B11	29	Crna ●	29	37	44	10	1 - 2	16	100
MBB0536B11	36	Crna ●	36	47	5	12	1,5 - 3	17	100
MBB0548B11	48	Crna ●	48	60	68	12	1,5 - 3	54	50
MBB0553B11	53	Crna ●	53	64	75	12	1,5 - 3	110	50
MBB0569B11	69	Crna ●	69	79	90	12	1,5 - 3	110	30

T-GDM

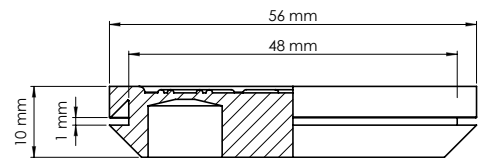
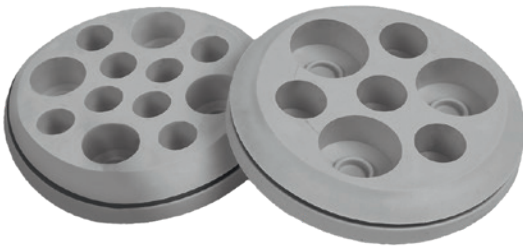
Šifra proizvoda	Prečnik kabla (mm)	Boja	Dimenzije (mm)				Debljina zida (mm)	Težina (g)	Pakovanje (kom)
			A	B	C	D			
MBB0609B11	9	Crna ●	9	12,2	17	7	1 - 2	2	100
MBB0611B11	11	Crna ●	11	16,2	21	7	1 - 2	3	100
MBB0613B11	13,5	Crna ●	13,5	20,5	25	7	1 - 2	4	100
MBB0616B11	16	Crna ●	16	25,2	31	7	1 - 2	4	100
MBB0621B11	21	Crna ●	21	32,2	40	9	1 - 2	12	100
MBB0629B11	29	Crna ●	29	40,2	48	10	1 - 2	16	100
MBB0636B11	36	Crna ●	36	50,2	58	12	1,5 - 3	17	100
MBB0648B11	48	Crna ●	48	60,2	68	12	1,5 - 3	54	50
MBB0653B11	53	Crna ●	53	70,2	81	12	1,5 - 3	110	50
MBB0669B11	69	Crna ●	69	80,2	91	12	1,5 - 3	110	30

Pojedinačni uvodnici MGD su namenjeni za provođenje niskonaponskih i sredjenaponskih kablova kao i različitih vrsta cevi.

Uvodnici su napravljeni od TPE-S materijala i pogodni su za unutrašnju i spoljašnju upotrebu. Uvodnici odgovaraju standardnom M50 otvoru.

Tehnički podaci

- IP54 zaštita protiv prašine i prskanja vode iz svih pravaca.
- Napravljeno od EPDM materijala
- Debljina zida između 1 - 2 mm i 1,5 - 3 mm.
- Dostupno za kablove prečnika 3 do 16 mm
- Radna temperatura za materijale koji nisu pod pritiskom od -40 °C to +100 °C



Šifra proizvoda	Boja	Prečnik kabla (mm)	Težina (g)	Pakovanje (kom)
MBB0712L11	Svetlo siva (RAL 7035)	8 x 9 mm i 4 x 13 mm	20	50
MBB0707L11	Svetlo siva (RAL 7035)	4 x 10 mm i 3 x 16 mm	20	50

Pogledajte više o materijalima u Poređenju materijala na strani 95.

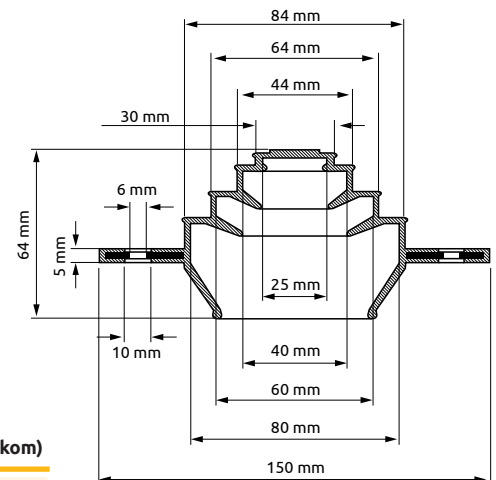
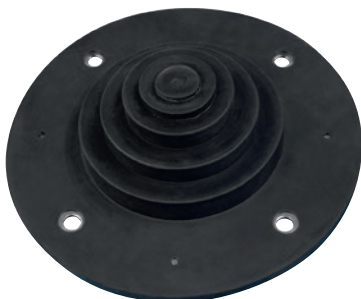
Pojedinačni uvodnik M 20-80

Pojedinačni uvodnici M 20-80 su namenjeni za provođenje niskonaponskih i sredjenaponskih kablova i različitih tipova cevi.

Pojedinačni uvodnici M 20-80 su odlično rešenje za kablove velikih prečnika - do 80 mm. Uvodnici su pogodni za unutrašnju i spoljašnju upotrebu.

Tehnička specifikacija

- Napravljeno od TPE materijala*
- Otpornost na plamen UL 94 V-0
- Debljina zida od 1,5 - 3 mm.
- Dostupno za kablove prečnika od 20 do 80 mm
- Radna temperatura za materijale koji nisu pod pritiskom od -40 °C to +100 °C



Šifra proizvoda	Boja	Klasifikacija	Težina (g)	Pakovanje (kom)
MBA6N80G11	Siva (RAL 7042)		260	50
MBA6N80X11	Svetlo siva (RAL 7035)	UL 94 V-0	260	50
MBA6N80B11	Crna	UL 94V-0, uljno otporna	260	50

Pogledajte više o materijalima u Poređenju materijala na strani 95.

Metalne krovne zaštitne ploče mogu efikasno da blokiraju otvore oko električnih provodnika, antena, ventilacionih cevi, dimnjaka i slične okrugle otvore za vazduh koji se nalaze u metalnim krovovima.

Oko ploče se nalazi lako savitljivi aluminijumski obod koji se može prilagoditi različitim oblicima otvora.

Ove ploče se mogu koristiti na ravnoj ili profilisanoj površini.

NOVO



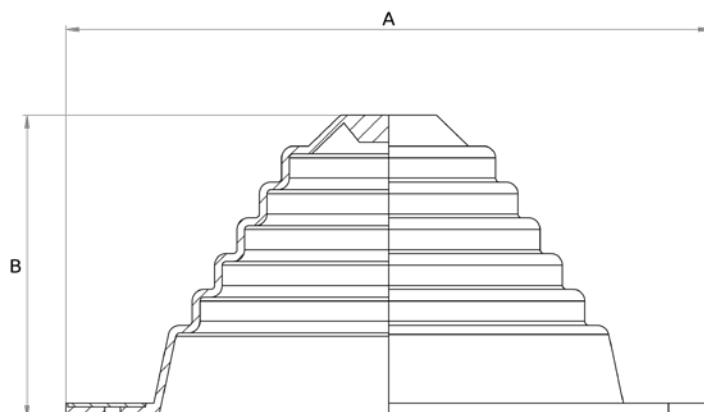
Uputstvo za upotrebu

- Odaberite ploču približne veličine i isecite je na odgovarajući prečnik otvora
- Isecite ploču približno 20% manje od prečnika otvora
- Postavite ploču na otvor. Ako je potrebno, prilagodite aluminijum obliku površine
- Primenite silikon između krova i aluminijumskog oboda
- Koristite vezice kako bi pričvrstili aluminijumski obod za krov kako biste završili instalaciju
- Montirajte nerđajuću obujmicu na vrh ploče kako bi je dodatno osigurali

Dimenzije (mm)

Šifra proizvoda	Kabal ili cev prečnik (mm)	Boja	A	B	Težina (g)	Pakovanje (kom)
MBB7060A11	30-60	Crna ●	125 x 125	55	78	50
MBB7100A11	40-100	Crna ●	165 x 165	77	139	50
MBB7125A11	60-125	Crna ●	205 x 205	85	216	30
MBB7160A11	80-160	Crna ●	245 x 245	105	326	30
MBB7185A11	100-185	Crna ●	285 x 285	118	361	30
MBB7230A11	130-230	Crna ●	325 x 325	135	535	20
MBB7450A11	220-450	Crna ●	Ø 560	195	1293	10

Dimenzije



Kablovska spojnica sa gel izolacijom

Najbrži način za pravljenje podzemnih veza!

Neograničen rok trajanja

5 godina garancije

Veze kojima je moguće ponovo pristupiti



Kablovska spojnica sa gel izolacijom je namenjena da obezbedi izolaciju niskonaponskih glavnih i granajućih, jednopolnih i višepolnih veza raspona od 0,6/1 kV.

Ponuda spojnica je sačinjena od proizvoda namenjenih za glavni vod i proizvoda namenjenih za otepcne vodove. Prva grupa proizvoda omogućava jednopolne i višepolne veze maksimalnog poprečnog preseka 1x185 mm² i 4x25 mm²; druga grupa omogućava jednopolne i višepolne granajuće veze maksimalnog poprečnog preseka 1x120 mm² i 4x10 mm².

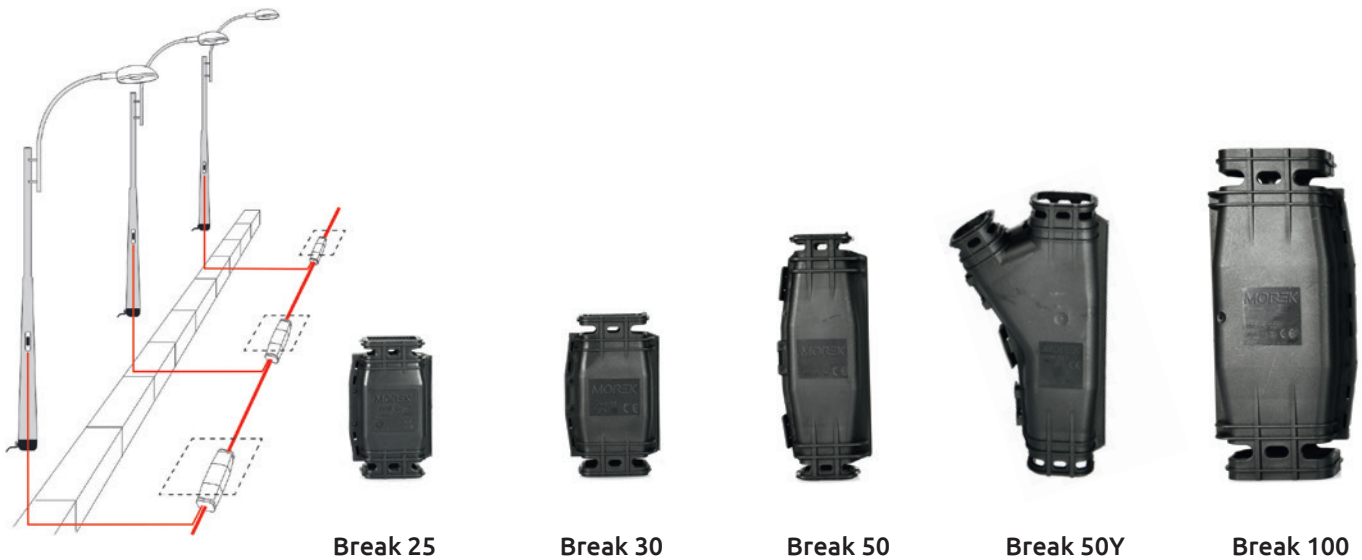
Izolacioni deo u svakoj spojnici je napravljen sa pregradom uključenom u pakovanje ili sa inovativnim modularnim izolovanim klemama, do 5 faza sa maksimalnim presekom od 35 mm².

Tehnička specifikacija

- Stepen zaštite IP68
- Rad na temperaturama od -20 °C do +90 °C

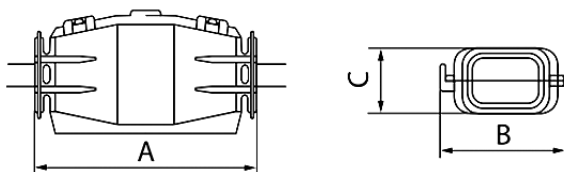
Usklađenost sa propisima

- EN 50393 (0,6/1 kV)
- EN 60529
- RoHS direktiva 2011/65/EC
- 20-37/2-1, 20-37/7
- EN 60695-2-11



Šifra proizvoda	MBG0025A24	MBG0030A24	MBG0050A24	MBG0050Y24	MBG0100A24
Dimenzije A / B / C (mm)	70 / 42 / 24	100 / 59 / 34	165 / 62 / 36	220 / 100 / 50	180 / 105 / 36
Pakovanje (kom)	4	5	3	1	1

Dimenzije



Montaža



1. Skinuti izolaciju i spojiti kablove izolovanim stezaljkom.



2. Potopiti vezu u gel i osigurati kablove na krajevima vezicama koje se nalaze u pakovanju.



3. Potvrdite da je spojnica zatvorena i da se gel izlio kroz ulaznu/izlaznu tačku kako bi ih u potpunosti zatvorio i sprečio prodiranje vode.

Komponente i karakteristike

- Dva polipropilenska dela sa šarkama i patentiranim sistemom zatvaranja, napravljeni od uzdužnih rebara (1) koja se ponasaju kao pregrade za zadržavanje gela. Na oba kraja se nalaze perforirani zidovi (2) koji dozvoljavaju prelivanje gela, omogućavajući dobru zaštitu od vode.
- Klizanje kablova u uzdužnom pravcu se izbegava zahvaljujući rebrastoj strukturi (3) na krajevima spojnice, a u poprečnom pravcu zahvaljujući fiksiranju kablova vezicama koje su uključene u pakovanje.
- Patentirani sistem za razdvajanje napravljen od dve reckaste ploče koje omogućavaju recipročno povezivanje i dve izbočine koje blokiraju ploče.
- Postoje po dva otvora na oba kraja svakog od modela spojnice koje su namenjene za vezice. Otvaranje spojnice se može obaviti isključivo pomoću alata u skladu sa normom CEI 64-8.

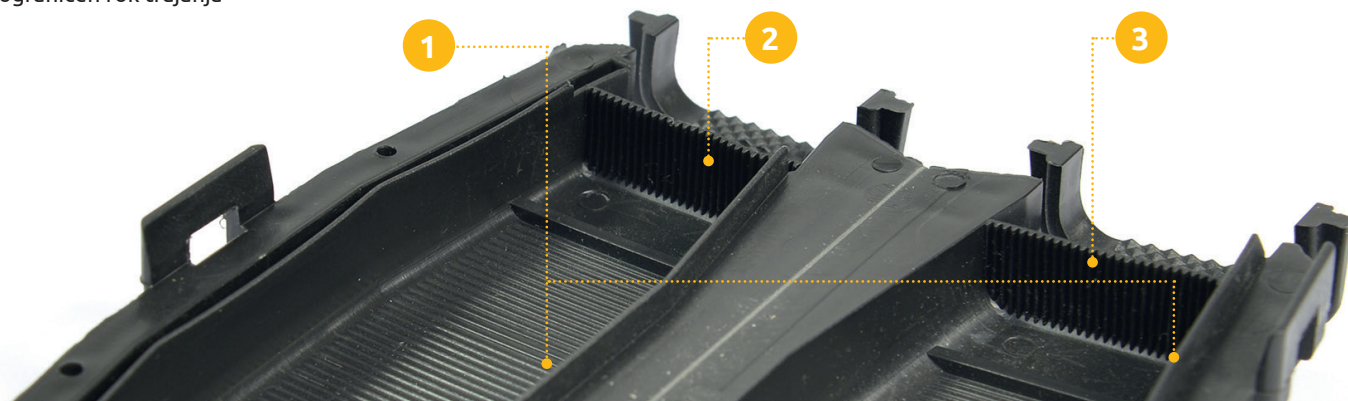
Pakovanje sadrži*

- Kućište sa gelom
- Vezice
- Pločice za razdvajanje veza



Prednosti

- Veze kojima je moguće ponovo pristupiti
- Visoka mehanička izdržljivost sa širokim opsegom temperatura pogodnih za rad
- Brzo postavljanje
- Medjusobno povezan gel u dva dela (izbegava se dodatno izlivanje)
- Veliki broj primena, čak i u potopljenim uslovima
- Visoke vodootporne sposobnosti
- Visoka izolaciona moć
- Onemogućeno neželjeno pomeranje kablova
- Visoka zaštita protiv hemijskih agenasa i UV zračenja
- Neograničen rok trajanja



Šifra proizvoda	Tip	Tip povezivanja	●		●●				●●●				●●●●					
			Glavni (mm ²)	Otcepni (mm ²)	Glavni (mm ²)	Otcepni (mm ²)	Glavni (mm ²)	Otcepni (mm ²)	Glavni (mm ²)	Otcepni (mm ²)	Glavni (mm ²)	Otcepni (mm ²)						
			Min.	Max.	Min.	Max.	Min.	Max.	Min.	Max.	Min.	Max.	Min.	Max.	Min.	Max.	Min.	Max.
MBG0025A24	Break 25	Glavni vod	1,5	25	-	-	-	-	-	-	-	-	-	-	-	-	-	-
		Otcepni vod	1,5	25	1,5	10	-	-	-	-	-	-	-	-	-	-	-	-
MBG0030A24	Break 30	Glavni vod	1,5	50	-	-	1,5	10	-	-	1,5	4	-	-	1,5	2,5	-	-
		Otcepni vod	1,5	50	1,5	35	-	-	-	-	-	-	-	-	-	-	-	-
MBG0050A24	Break 50	Glavni vod	10	120	-	-	6	16	-	-	1,5	10	-	-	1,5	10	-	-
		Otcepni vod	10	70	1,5	35	1,5	10	1,5	6	1,5	10	1,5	4	1,5	6	1,5	4
MBG0100A24	Break 100	Glavni vod	35	185	-	-	16	50	-	-	4	25	-	-	6	25	-	-
		Otcepni vod	25	150	10	120	10	35	6	25	4	16	2,5	4	6	16	2,5	10
MBG0050Y24	Break 50Y	Glavni vod	-	-	-	-	-	-	-	-	-	-	-	-	-	-	-	-
		Otcepni vod	6	70	2,5	50	1,5	25	1,5	16	2,5	16	1,5	10	2,5	16	1,5	10

Ponuda proizvoda je sačinjena od tri jednopolna modela MC 06, MC 16, MC 35 koji dozvoljavaju povezivanje provodnika maksimalnog poprečnog preseka od 6 mm², 16 mm², 35 mm². Modeli istog preseka mogu biti sklopljeni u različite konfiguracije od dva do pet polova. U trolnoj i petopolnoj kombinaciji

rezultat je piramidalna struktura koja optimizuje iskorišćenost prostora, posebno kada se koristi sa smolom ili gel spojnicama (videti stranu 88). Takođe je moguće napraviti modele sa različitim presecima.

Materijali

- Samogasivi providni polikarbonat - izolovajuće kućište
- Mesing CW 614 N - provodno kućište
- Pocinkovani čelični vijci

Tehnički podaci

- Radna temperatura od -20 °C do +90 °C
- Nominalni napon izolacije: 500 V
- Nominalna struja: 24 A (MC 06), 41 A (MC 16), 76 A (MC 35)
- Snaga zatezanja vijaka: 0,6 Nm (MC 06), 1,8 Nm (MC 16), 10 Nm (MC 35)
- Ocena zapaljivosti u skladu sa UL 94 V-2
- Otpornost na plamen prema IEC 695-2-1
- Ispunjenost testa usijane žice 850 °C (EN 60695-2-11)

Prednosti

- Modularni kapacitet od dva do pet polova
- Brzo i lako povezivanje kablova
- Dvostruka izolacija po spojnici
- Brzo održavanje
- Ponovni pristup i ponovno korišćenje konekcija (potrebno u spojnici)
- Visok stepen zaštite
- Fleksibilnost primene
- Smanjena upotreba prostora sa trolnim i petopolnim piramidalnim strukturama

Sertifikati i propisi

- IEC/EN 60695-2-11
- EN 60998-1:2004
- EN 60998-2-1:2004
- RoHS 2011/65/CE



MC 06

MC 16

MC 35

MAH0006A24

MAH0016A24

MAH0035A24

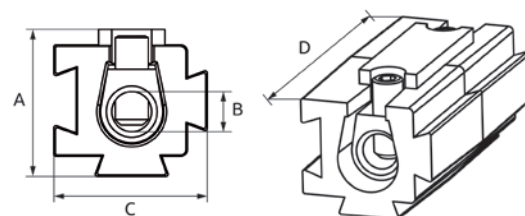
Tehnička specifikacija

Linijaska veza	max. presek provodnika (mm ²)	6	16	35	
Granajuća veza	Glavni provodnik	min. presek (mm ²)	1,5	2,5	6
		max. presek (mm ²)	6	10	25
	Granajući provodnik	min. presek (mm ²)	1,5	2,5	6
		max. presek (mm ²)	1,5	4	10
Veličina (mm)	A	13,2	13,6	19,2	
	B	3,6	5,8	9,3	
	C	13,8	14,2	19,8	
	D	28	31	40	
Težina (g)		7	10	34	
Pakovanje (kom)		10	10	5	

Maksimalan broj klemna preporučen za primenu unutar kablovske spojnice sa gel izolacijom.

Dimenzije

	MC 06	MC 16	MC 35
Break 25	1	1	-
Break 30	3	3	2
Break 50	5	5	2
Break 50Y	5	5	3
Break 100	5	5	5



Neizolovane stezaljke (kleme) su namenjene za povezivanje dva ili više provodnika ili za upotrebu sa drugim aplikacijama npr. spojnica sa gelom (videti na strani 88).

Kleme su napravljene od kalajisanog aluminijuma. Imaju zaštitnu klasu IP00.



MH 35



MH 50



MH 95

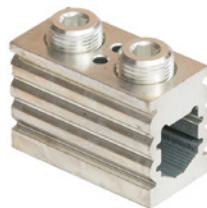


MH 150

	MAH1035E10	MAH1050E10	MAH1095E10	MAH1150E10
--	------------	------------	------------	------------

Tehnička specifikacija

Poprečni presek provodnika (mm ²)	2,5 - 35	1,5 - 50	6 - 95	25 - 150
Maksimalna struja opterećenja (A)	135 (CU) / 120 (AL)	160 (CU) / 145 (AL)	245 (CU) / 220 (AL)	320 (CU) / 290 (AL)
Širina / Visina / Dužina (W / H / L) (mm)	12 / 24 / 29	14 / 29 / 35	20 / 39 / 44	46 / 46 / 44
Zavrtnanj	Inbus ključ Br. 4	Inbus ključ Br. 5	Inbus ključ Br. 6	Inbus ključ Br. 6
Snaga zatezanja (Nm)	3 Nm (2,5 - 16 mm ²) 6 Nm (25 - 35 mm ²) -	1,5 Nm (1,5 - 2,5 mm ²) 5 Nm (4 - 10 mm ²) 10 Nm (16 - 50 mm ²)	12 Nm (6 - 25 mm ²) 22 Nm (35 - 95 mm ²) -	14 Nm (25 - 50 mm ²) 25 Nm (50 - 120 mm ²) 30 Nm (70 - 150 mm ²)
Težina (g)	16	28	46	76
Pakovanje (kom)	10	10	10	10



MH 240



MH 35-2



MH 50-2

	MAH1240E10	MAH2035E10	MAH2050E10
--	------------	------------	------------

Tehnička specifikacija

Poprečni presek provodnika (mm ²)	35 - 240	2,5 - 35	1,5 - 50
Maksimalna struja opterećenja (A)	425 (CU) / 380 (AL)	135 (CU) / 120 (AL)	160 (CU) / 145 (AL)
Širina / Visina / Dužina (W / H / L) (mm)	32 / 57 / 64	23 / 24 / 29	26 / 29 / 35
Zavrtnanj	Inbus ključ Br. 8	Inbus ključ Br. 4	Inbus ključ Br. 5
Snaga zatezanja (Nm)	26 Nm (35 - 120 mm ²) 40 Nm (150 - 240 mm ²) -	3 Nm (2,5 - 16 mm ²) 6 Nm (25 - 35 mm ²) -	1,5 Nm (1,5 - 2,5 mm ²) 5 Nm (4 - 10 mm ²) 10 Nm (16 - 50 mm ²)
Težina (g)	164	28	52
Pakovanje (kom)	5	5	5

Maksimalan broj klema preporučen za primenu unutar kablovske spojnice sa gel izolacijom.

	MH 35	MH 50	MH 95	MH 150	MH 240	MH 35-2	MH 50-2
Break 25	-	-	-	-	-	-	-
Break 30	2	1	-	-	-	1	-
Break 50	2	1	-	-	-	1	-
Break 50Y	3	2	1	-	-	2	-
Break 100	4	2	1	1	1	2	1

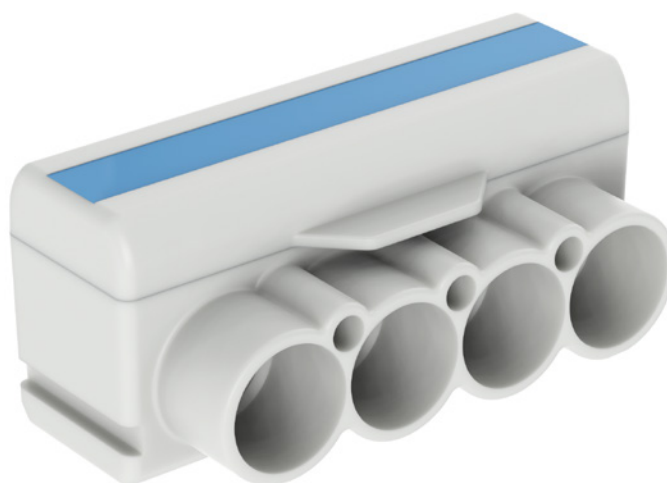
Distributivni blok SLT

1000 V
AC/DC

Bimetal
(AL/CU)

Klasa A

Sertifikovano po
standardima EN 61238-1
and EN 60947-7-1



Distributivni blokovi su napravljeni za bakarne i aluminijumske provodnike. Mogu se koristiti za sve tipove bakarnih i aluminijumskih provodnika sa poprečnim preseccima do 50 mm² (AL) / 35 mm² (Cu). Vise bakarnih provodnika može biti postavljeno u blok u zavisnosti od njegovog tipa. Poseduju IP20 zaštitu. Svi blokovi poseduju 4 do 6 glavnih veza, a dva (SLT 50-4-3, SLT 50-6-3) i dodatne veze (1) do 2,5mm² za povezivanje malih kablova, npr. LED svetla.

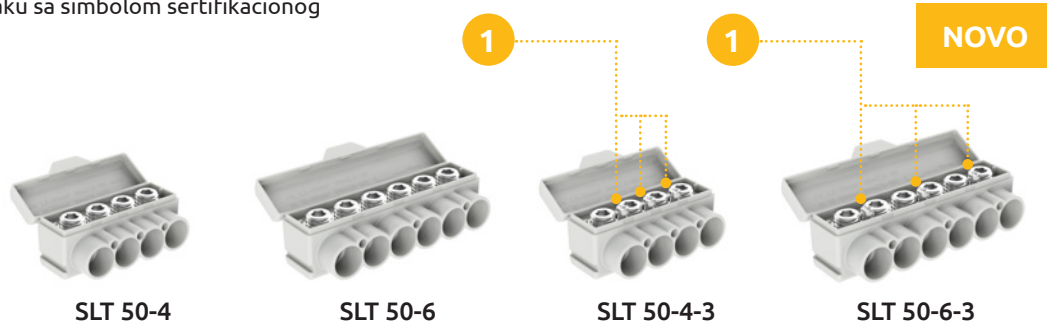
Distributivni blokovi su testirani i sertifikovani konektori klase A.

Da biste izabrali sigurne i pouzdane stezaljke, uvek budite sigurni da poseduju CE znak i Klasa A oznaku sa simbolom sertifikacionog tela, npr. FI - znak.

Distributivni blokovi su testirani i sertifikovani po sledećim standardima:

- EN 60947-7-1:2009 „Niskonaponska razvodna i upravljačka oprema - Deo 7-1: Pomoćna oprema - Kleme za bakarne provodnike“
- EN 61238-1:2003 „Kompresioni i mehanički konektori za naponske kablove nazivnog napona do 30 kV (Um = 36 kV) Deo 1: Metode testiranja i zahtevi“

Distributivni blokovi se koriste unutar metalnih stubova ili u odvojenim kutijama. Ovaj proizvod će uskoro biti dostupan sa adapterom za DIN šinu!

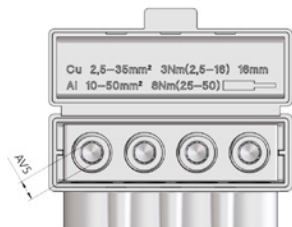


Siva	●	MAS4050A10	MAS6050A10	MAS4051A10	MAS6051A10
Plava	●	MAS4050B10	MAS6050B10	MAS4051B10	MAS6051B10

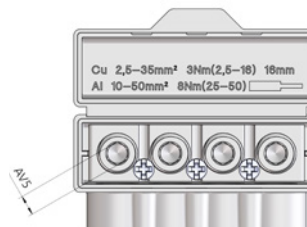
Tehnički podaci					
Poprečni presek provodnika CU (mm ²)	4 x (2,5 ÷ 35)	6 x (2,5 ÷ 35)	4 x (2,5 ÷ 35) + 3x 2,5	6 x (2,5 ÷ 35) + 3 x 2,5	6 x (2,5 ÷ 35) + 3 x 2,5
Poprečni presek provodnika AL (mm ²)	4 x (10 ÷ 50)	6 x (10 ÷ 50)	4 x (10 ÷ 50)	6 x (10 ÷ 50)	6 x (10 ÷ 50)
Nominalni napon (V)	1000	1000	1000	1000	1000
Nominalna struja CU / AL (A)	135 / 145	135 / 145	135 / 145	135 / 145	135 / 145
Širina / Visina / Dužina (W / H / L) (mm)	60 / 17 / 29	86 / 27 / 29	60 / 17 / 29	86 / 27 / 29	86 / 27 / 29
Zavrtnj, inbus ključ	5	5	5	5	5
Snaga zatezanja (Nm)	3 Nm (2,5-16 mm ²) 8 Nm (25-50 mm ²)	3 Nm (2,5-16 mm ²) 8 Nm (25-50 mm ²)	3 Nm (2,5-16 mm ²) 8 Nm (25-50 mm ²) 1Nm (2,5 mm ² M4)	3 Nm (2,5-16 mm ²) 8 Nm (25-50 mm ²) 1Nm (2,5 mm ² M4)	3 Nm (2,5-16 mm ²) 8 Nm (25-50 mm ²) 1Nm (2,5 mm ² M4)
Težina (g)	41,8	61,1	46	70	70
Pakovanje (kom)	18	6	18	6	6

Dimenzije

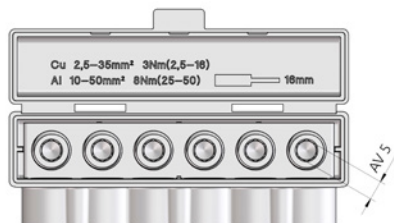
SLT 50-4



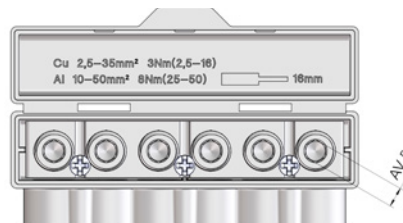
SLT 50-4-3



SLT 50-6



SLT 50-6-3



TPE (Termoplastični Elastomer)

- Odlična otpornost na izloženost vremenskim uslovima, ozonu i UV zracima
- Obezbeđuje dobru hemijsku otpornost, odlična električna svojstva i ograničenu otpornost na ulja (otpornost na prskanje ulja)
- Samogasivost UL 94 V-0, bez halogena
- Standardna tvrdoća 25 ShA – 70 ShA
- Reciklirati
- Široka ponuda boja, lako prilagođavanje potrebama
- Radna temperatura od -40 do + 100 °C
- Odobreno od strane FDA

TPU (Termoplastični Uretan)

- Dobra otpornost na vremenske uslove, ozon i izloženost UV zracima
- Dobra abrazivna svojstva
- Ograničena otpornost na ulja (otpornost na prskanje ulja)
- Standardna tvrdoća 50 ShA – 70 ShA
- Reciklirati
- Široka ponuda boja, lako prilagođavanje potrebama
- Radna temperatura od -40 - + 100 °C
- Odobreno od strane FDA

TPV (Termoplastični Vulkanizat)

- Pokazuje odličnu otpornost na UV zračenje; veoma mala promena u Delta E
- Poboļšana otpornost na ulje i hemijske agense; Pokazuje superiornu otpornost na hemikalije kroz širok spektar temperatura (Ulja / Benzin i Masti, automobilske tečnosti, vodena rešenja, kiseline i baze, organski rastvarači).
- Standard zapaljivosti u skladu sa UL 94 V-0
- Step en tvrdoće od 15 ShA to 50 ShD. Temperaturni opseg do 125°C i kratkotrajna izloženost do 150 °C. Tačka lomljivosti ispod -60°C. Obezbeđuje dobru fleksibilnost i čvrstoću pri udaru.
- Izgleda i deluje kao termosetna guma
- Poboļšana kompresija na povišenim temperaturama (preko 70 °C)
- Medicina/prehrana kontakt nivoa od 45 ShA to 50 ShD

EPDM (Etilen Propilen Dien Monomer)

- Superiorna otpornost na izloženost vremenskim uslovima, ozonu i UV zracima
- Obezbeđuje odličnu hemijsku otpornost, i dobra električna svojstva
- Otpornost na životinjsko i biljno ulje, paru, vodu i oksigenske rastvarače
- Step en zapaljivost prema standardu UL 94 V-2
- Standardna tvrdoća 40 ShA – 70 ShA
- Ograničen izbor boja

- Radna temperatura od -40 to + 120 °C
- EMC ocena sa slabljenjem oko 40 dB

NBR (Nitril Butadein Guma)

- Ograničena otpornost na vremenske uslove
- Generalno je otporna na goriva i druge hemikalije. Takođe je otporna na alifatične ugljovodonike, nešto manje na aromatične ugljovodonike, ketone, estre, aldehide i na ozon
- Otpornost na plamen je loša
- Opseg tvrdoće od 20 - 95 ShA
- Radna temperatura od -40 to + 125 °C
- Interakcija sa sredinom: kolaborativnost, propustljivost gasa i otpornost na vodu su odlični
- Ostala fizička i mehanička svojstva: trenje prema metalima i rigidnim materijalima je odlično, otpornost na abraziju, pritisak i cepanje su od dobrog do odličnog

CR (Hloropenska Guma)



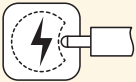
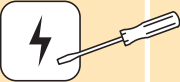

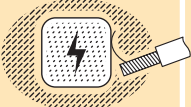
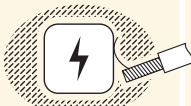
- Dobra otpornost na vremenske uslove, gašenje plamena. Umerena otpornost na goriva na bazi benzina.
- Radna temperatura od -45 to +120 °C
- Adhezija na mnoge substrate
- Dobra otpornost na hemikalije i vreme
- CR u principu ima dobru hemijsku stabilnost i održava fleksibilnost kroz širok spektar temperature
- Opseg tvrdoće od 40 - 95 ShA

Q (Silikon)

- Odlična otpornost na vremenske uslove, ozon i izloženost UV zracima
- Takođe pruža odličnu hemijsku otpornost i dobra električna svojstva
- Otpornost na prskanje ulja
- Ocena zapaljivosti u skladu sa UL 94 V-0
- Standardna tvrdoća od 25 ShA – 90 ShA
- Veliki broj boja, lako prilagođavanje potrebama
- Radna temperatura opsega od -50 - + 200 °C






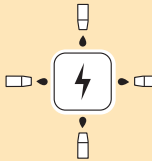
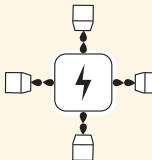


Prvi broj

Zaštita od prodiranja čvrstih stranih tela

IP	Zahtevi	Primer	Značenje zaštite osobe od pristupa opasnim delovima:
0	Bez zaštite		Zaštita nije obezbeđena
1	Puno prodiranje stranog tela prečnika 50,0 mm nije dozvoljeno i postojaće adekvatno odstojanje od štetnog dela. Kontakt sa štetnim delovima nije dozvoljen		Zadnji deo dlana
2	Puno prodiranje stranog tela prečnika 12,5 mm nije dozvoljeno. Testni prst će imati adekvatno odstojanje od štetnog dela.		Prst
3	Sonda prečnika 2,5 mm neće prodrati		Alat
4	Sonda prečnika 1,0 mm neće prodrati		Provodnik
5	Ograničeno prodiranje prašine dozvoljeno (bez štetnih naslaga, u odnosu na standard)		Provodnik
6	Potpuna zaštita od prodiranja prašine		Provodnik

Drugi broj

Zaštita od štetnog prodiranja vode

IP	Zahtevi	Primer	Značenje za zaštitu od prodiranja vode:
0	Bez zaštite		Zaštita nije obezbeđena
1	Zaštita od vertikalnog kapanja vode		Vertikalno kapanje
2	Zaštita od vertikalnog kapanja vode sa kućištem pomerenim za 15° od vertikalnog položaja.		Kućište pomerenom 15° od vertikalnog položaja
3	Zaštita od prskanja do 60° od vertikalnog položaja		Ograničeno prskanje
4	Zaštita od prskanja vode iz svih pravaca		Prskanje iz svih pravaca
5	Zaštita od slabih mlazova vode iz svih pravaca		Mlazovi iz svih pravaca
6	Zaštita od jakih mlazova vode		Jaki mlazovi iz svih pravaca
7	Zaštita od posledica potapanja između 15,0 cm i 1,0 m		Privremeno potapanje
8	Zaštita od dužih perioda potapanja pod pritiskom		Potapanje



MOREK
Your reliable partner

ZVANIČNI OVLAŠĆENI DISTRIBUTER U SRBIJI
OFFICIAL DISTRIBUTOR IN SERBIA

Sirotin d.o.o Šabac, Serbia

Adress: Čokešinska 25, Šabac, SERBIA

Tel/fax: 015/319-050, 015/319-175

e-mail: office@sirotin.rs

www.morek.rs

www.sirotin.rs

www.morek.eu

06. 2018

